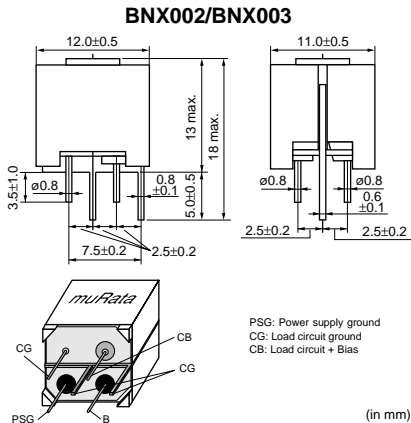


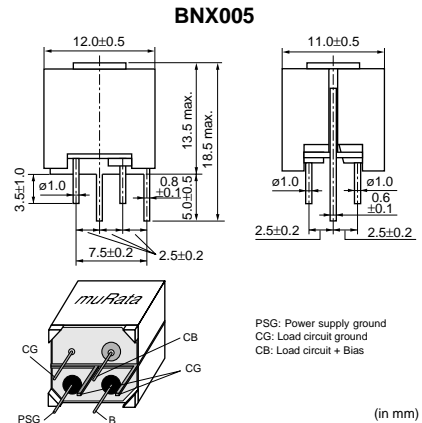
# ブロックタイプエミフィル®LC複合タイプ

## BNX00\*シリーズ

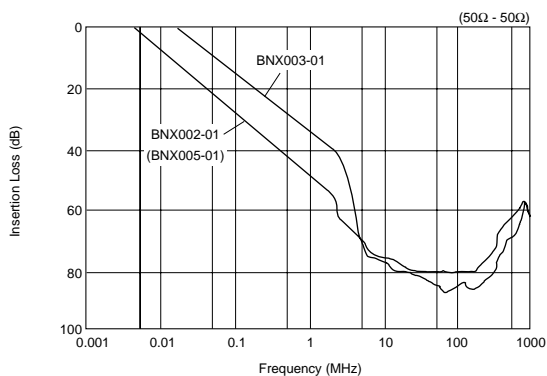
### 外形寸法図



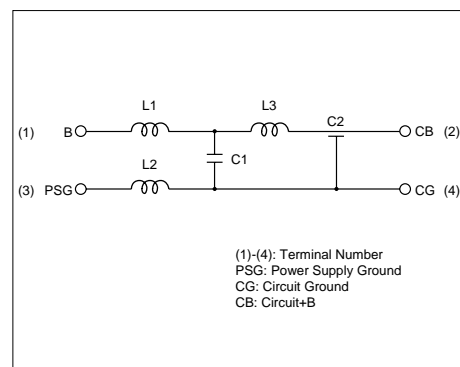
### 外形寸法図



### 主要挿入損失周波数特性



### 等価回路



### 包装仕様

| コード | 包装仕様 | 最小受注単位数 |
|-----|------|---------|
| -   | 箱詰   | 100     |

### 定格値

| 品番        | 定格電圧   | 耐電圧    | 定格電流 | 絶縁抵抗(以上) | 挿入損失   |
|-----------|--------|--------|------|----------|--|
| BNX002-01 | 50Vdc  | 125Vdc | 10A  | 100M     | 1MHz to 1GHz:40dB以上 (20 to 25 ・ラインインピーダンス50 のとき) |
| BNX003-01 | 150Vdc | 375Vdc | 10A  | 100M     | 5MHz to 1GHz:40dB以上 (20 to 25 ・ラインインピーダンス50 のとき) |
| BNX005-01 | 50Vdc  | 125Vdc | 15A  | 100M     | 1MHz to 1GHz:40dB以上 (20 to 25 ・ラインインピーダンス50 のとき) |


使用温度範囲: -30 ~ 85

次ページに続く

当データシートは、一般用電子機器に使用されるブロックタイプエミフィル®に適用します。

### △お願い

- 当データシートは、株式会社村田製作所のWEBサイトからダウンロードされたものです。記載内容について、改良のため予告なく変更することや供給を停止することがございますので、ご注文に際してはご確認ください。
- 当データシートには、紙面の都合上代表的な仕様しか記載しておりませんので、ご注文にあたっては詳細な情報が記載されている納入仕様書の内容をご確認いただくか承認図の取交しをお願いします。

 前ページより続く

### ⚠注意（定格上の注意）

定格電流、定格電圧を超えて使用しないでください。  
この範囲を超えてご使用になりますと、部品の絶縁抵抗の低下、過度の発熱に至る恐れがあります。

当データシートは、一般用電子機器に使用されるブロックタイプエミフィル®に適用します。

### ⚠お願い

1. 当データシートは、株式会社村田製作所のWEBサイトからダウンロードされたものです。記載内容について、改良のため予告なく変更することや供給を停止することがございますので、ご注文に際してはご確認ください。
2. 当データシートには、紙面の都合上代表的な仕様しか記載しておりませんので、ご注文にあたっては詳細な情報が記載されている納入仕様書の内容をご確認いただくか承認図の取交しをお願いします。

2009.1.8