

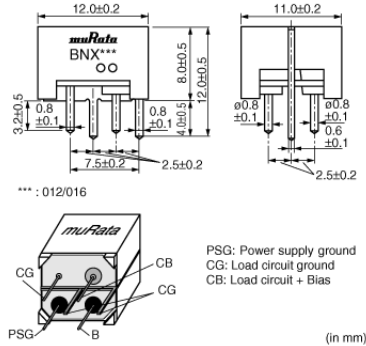
BNX016-01

生産中

RoHS

REACH

外観および形状



特長

大電流、広帯域対応、低背タイプの超高性能EMIフィルタでDC電源ラインでのノイズ対策に最適です。

■特長

1. 広帯域にわたり大きな挿入損失が得られます。
1MHz～1GHz：40dB以上 (BNX012)
100kHz～1GHz：40dB以上 (BNX016)
2. 大電流対応 (15A) です。
直流抵抗Rdc：0.8mΩ (Typ.)
3. 低背 (高さ：8.0mm) タイプです。
※リード端子部除く
4. 静電気やスパイクノイズなどのインパルス性ノイズの除去にも優れています。

用途

その他用途	一般用
-------	-----

■用途

ディスプレイなどデジタルAV機器、パソコン関連機器などDC電源ラインにおけるノイズ対策

1. ディスプレイ (PDP/LCD-TV)
2. デジタルAV関連機器
3. アミューズメント機器
4. パソコン関連機器
5. 産業機器

包装情報

包装コード	仕様	最小受注単位
-	箱詰	150

お願い

1. 当データシートは、株式会社村田製作所のウェブサイトからダウンロードされたものです。記載内容について、改良のため予告なく変更することや供給を停止することがございますので、ご注文に際してはご確認ください。
2. 当データシートには、代表的な仕様しか記載しておりませんので、ご注文にあたっては詳細な情報が記載されている納入仕様書の内容をご確認いただくか承認図の取交しをお願いします。

BNX016-01

スペック

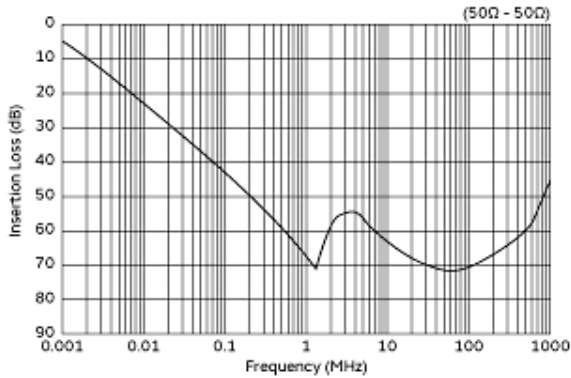
形状	リード
L寸法	12.0mm
L寸法公差	±0.2mm
W寸法	11.0mm
W寸法公差	±0.2mm
T寸法	8.0mm
T寸法公差	±0.5mm
定格電流	15.0A
使用温度範囲	-40℃ ~ 125℃
質量(typ.)	2.0g
定格電圧	25Vdc
耐電圧	62.5Vdc
絶縁抵抗(max.)	50MΩ
挿入損失	100kHz~1GHz:40dB以上 (ライントーク に50Ωのとき)

お願い

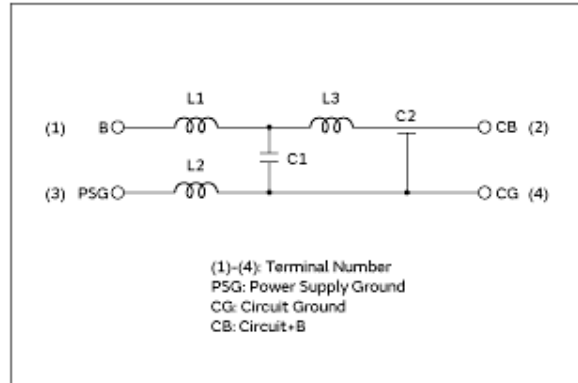
- 1.当データシートは、株式会社村田製作所のWEBサイトからダウンロードされたものです。
記載内容について、改良のため予告なく変更することや供給を停止することがございますので、ご注文に際してはご確認ください。
- 2.当データシートには、代表的な仕様しか記載しておりませんので、
ご注文にあたっては詳細な情報が記載されている納入仕様書の内容をご確認いただくか承認図の取交しをお願いします。

BNX016-01

製品データ



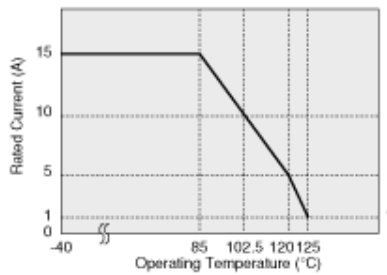
挿入損失周波数特性



等価回路

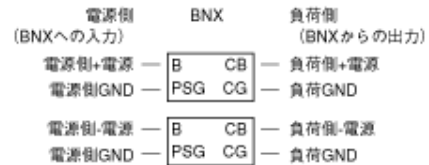
BNX01□シリーズを+85℃以上の温度でご使用の際は、定格電流のディレーティングが必要です。使用温度に応じて図のように使用電流のディレーティングを行ってください。

定格電流のディレーティング



定格電流のディレーティング

BNXシリーズを土出力のある電源ラインでお使いの場合、図のように接続してください。



定格電流のディレーティング

お願い

- 当データシートは、株式会社村田製作所のWEBサイトからダウンロードされたものです。記載内容について、改良のため予告なく変更することや供給を停止することがございますので、ご注文に際してはご確認ください。
- 当データシートには、代表的な仕様しか記載しておりませんので、ご注文にあたっては詳細な情報が記載されている納入仕様書の内容をご確認いただくか承認図の取交しをお願いします。