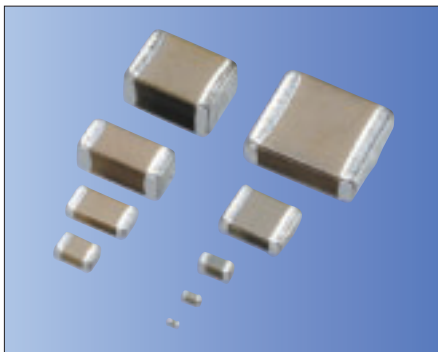


積層セラミックチップコンデンサ



Multilayer Ceramic Chip Capacitors

積層セラミックチップコンデンサ



RoHS対応品

■ シリーズ体系図

CM	一般用
CT	一般用(薄型)
CU	一般用(低損失)
AT	Auめっき品
ST	樹脂電極品
CF	中高圧用

■ 特長

- 積層セラミックチップコンデンサは高純度で極めて微細で均一なセラミックス原料と内部電極とのモノリシックな構造により高信頼性を実現しています。
- 誘電率の高い材料と高精度生産技術により小型大容量を実現しています。
- 原料から出荷まで、一貫した生産ラインとなっており、徹底したきめの細かい品質管理のもとで生産しています。
- 京セラでは6つのシリーズについて、それぞれ形式、温度特性、定格電圧の組み合わせで、豊富な品種を取り揃えていますので、細かい設計仕様にも対応できます。ご使用目的、条件などにあわせてお選びください。

■ 品名表示方法

CM 03 X5R 225 M 06 A H

① ② ③ ④ ⑤ ⑥ ⑦ ⑧ ⑨

① シリーズ名

記号	用途
CM	一般用
CT	一般用(薄型)
CU	一般用(低損失)
AT	Auめっき品
ST	樹脂電極品
CF	中高圧用

② 形式

記号	JIS	EIA
02	0402	01005
03	0603	0201
05	1005	0402
105	1608	0603
21	2012	0805
316	3216	1206
32	3225	1210
42	4520	1808
43	4532	1812
52	5720	2208
55	5750	2220

③ 温度特性

温度補償用		
記号	公称値(ppm/°C)	許容差(ppm/°C)
CG	0	±30
CH	0	±60

*: 温度係数は20°Cと85°Cの2点の測定値により決定する。

高誘電率系				
記号	温度範囲(°C)	電圧印加	容量変化率(%)	基準温度(°C)
B*1	-25 ~ 85	なし	±10	20
		定格1/2	+10 ~ -30	
X5R	-55 ~ 85	なし	±15	25
X7R	-55 ~ 125	なし	±15	25
X6S*	-55 ~ 105	なし	±22	25
X7S	-55 ~ 125	なし	±22	25

*: オプション対応品

*1: 6.3V以下は定格の1/2の電圧印加した場合の容量変化率が+10%~-40%以内となります。

④ 公称静電容量

記号	静電容量値	E STANDARD NUMBER			
		E3	E6	E12	E24
R50	0.5pF				
1R0	1pF				
101	100pF	1.0	1.0	1.0	1.1
103	10000pF			1.2	1.3
105	1μF		1.5	1.5	1.6
107	100μF			1.8	2.0
		2.2	2.2	2.2	2.4
				2.7	3.0
			3.3	3.3	3.6
				3.9	4.3
		4.7	4.7	4.7	5.1
				5.6	6.2
			6.8	6.8	7.5
				8.2	9.1

⑤ 静電容量許容差

温度補償用		
記号	許容差	適用静電容量
A*	±0.05pF	C<0.5pF
B	±0.1pF	C≤5pF
C	±0.25pF	C<10pF
D	±0.5pF	
G*	±2%	C≥10pF
J	±5%	
K	±10%	

*: オプション対応品

高誘電率系		
記号	許容差(%)	適用温度特性
J*	±5%	B/ X5R/ X7R/ X6S/ X7S
K	±10%	
M	±20%	

*: オプション対応品

⑥ 定格電圧(DC)

記号	電圧	記号	電圧
04	4V	100	100V
06	6.3V	250	250V
10	10V	630	630V
16	16V	1000	1000V
25	25V	2000	2000V
35	35V	3000	3000V
50	50V	4000	4000V

*: サイズ、静電容量が同一の製品は定格の高い方の製品で代用することがあります。

⑦ 外部電極

記号	電極表面
A	Snめっき
G*	Auめっき
K*	Auめっき
Y	Cuめっき
S	樹脂

*: Auめっきの実装方法
G: はんだ及び樹脂
K: 樹脂及びワイヤボンディング

⑧ 包装形態

記号	形態	ピッチ
T	テーピング(φ180)	4mm/ 8mm*1
H	テーピング(φ180)	2mm
Q	テーピング(φ180)	1mm
L	テーピング(φ330)	4mm
N	テーピング(φ330)	2mm
W	テーピング(φ330)	1mm
B	バルク(全品種)	—
C	バルクケース	—
P*	テーピング(φ180)	1mm

*: キャリアテープ幅4mmとなります。

*1: 43形以上に適用します。

⑨ オプション* *CTシリーズは、T寸法のMax値を表します。

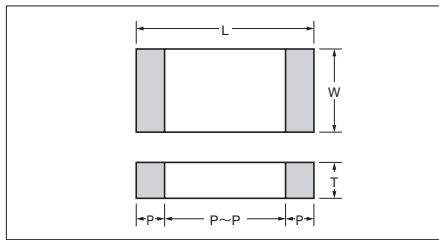
積層セラミックチップコンデンサ



Multilayer Ceramic Chip Capacitors

積層セラミックチップコンデンサ

■形状・寸法



※包装記号

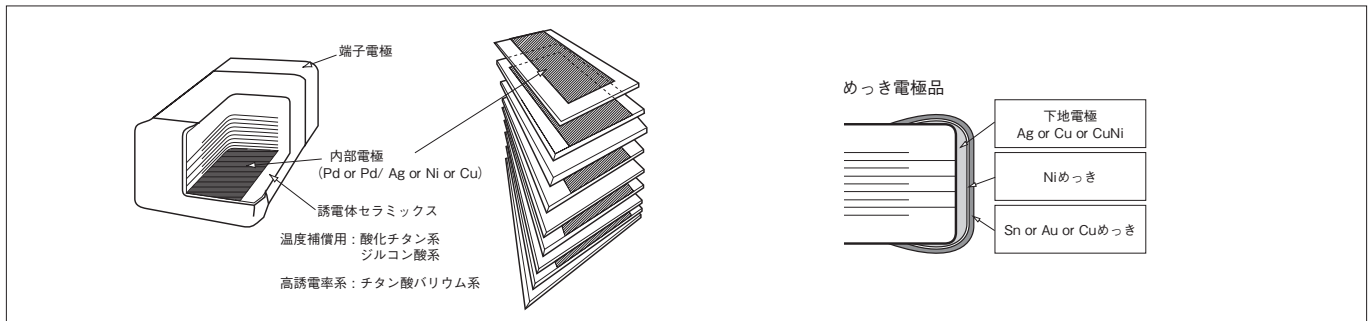
(E 8 / 2)

キャリアテープ		キャリアテープ幅		部品挿入角穴	
コード	種類	コード	幅	コード	ピッチ
E	プラスチック	4	4mm	1	1mm
P	紙	8	8mm	2	2mm
		12	12mm	4	4mm
				8	8mm

形式	コード		寸法記号	寸法規格(mm)						1リール当たりのmax数量				
	JIS	EIA		L	W	T	P min.	P max.	P~P min.	φ180リール*	φ330リール*			
02	0402	01005	A	0.4±0.02	0.2±0.02	0.2±0.02	0.07	0.14	0.13	40kp (E4/1)	—			
										20kp (P8/2)	—			
03	0603	0201	A	0.6±0.03	0.3±0.03	0.22 max.	0.10	0.20	0.20	30kp (P8/1)	150kp (P8/1)			
			B			0.3±0.03				15kp (P8/2)	50kp (P8/2)			
			C	0.6±0.05	0.3±0.05	0.3±0.05	0.13	0.23	0.19	30kp (P8/1)	150kp (P8/1)			
			D			0.3±0.09				15kp (P8/2)	50kp (P8/2)			
			E	0.25 max.	15kp (P8/2)	—								
			F	0.6±0.10	0.3±0.10	0.3±0.10	15kp (P8/2)	—						
05	1005	0402	A	1.0±0.05	0.5±0.05	0.22 max.	0.15	0.35	0.30	20kp (P8/1)	100kp (P8/1)			
			B			0.25 max.				10kp (P8/2)	50kp (P8/2)			
			C			0.33 max.				20kp (P8/1)	100kp (P8/1)			
			D			0.35 max.				10kp (P8/2)	50kp (P8/2)			
			E	1.0±0.07	0.5±0.07	0.5±0.05	20kp (P8/1)	100kp (P8/1)						
			F			0.5±0.07	10kp (P8/2)	50kp (P8/2)						
			G	1.0±0.10	0.5±0.10	0.35 max.	20kp (P8/1)	100kp (P8/1)						
			H			0.5±0.10	10kp (P8/2)	50kp (P8/2)						
			J	1.0±0.15	0.5±0.15	0.5±0.15	20kp (P8/1)	100kp (P8/1)						
			K	1.0±0.20	0.5±0.20	0.33 max.	10kp (P8/2)	—						
			L			0.5±0.20	10kp (P8/2)	—						
			105	1608	0603	A	1.6±0.10	0.8±0.10	0.55 max.	0.20	0.60	0.50	4kp (P8/4)	10kp (P8/4)
B	0.8±0.10	8kp (P8/2)				20kp (P8/2)								
C	1.6±0.15	0.8±0.15				0.55 max.	4kp (P8/4)	10kp (P8/4)						
D						0.8±0.15	8kp (P8/2)	20kp (P8/2)						
E	1.6±0.20	0.8±0.20				0.55 max.	4kp (P8/4)	10kp (P8/4)						
F						0.8±0.20	8kp (P8/2)	20kp (P8/2)						
A	2.0±0.10	1.25±0.10				0.55 max.	4kp (P8/4)	10kp (P8/4)						
B						0.95 max.	4kp (P8/4)	10kp (P8/4)						
C						1.00 max.	4kp (E8/4)	10kp (E8/4)						
D						0.6±0.1	4kp (P8/4)	10kp (P8/4)						
E	2.0±0.15	1.25±0.15	0.85±0.10	4kp (P8/4)	10kp (P8/4)									
F			1.05±0.10	3kp (E8/4)	10kp (E8/4)									
G	2.0±0.20	1.25±0.20	1.25±0.10	3kp (E8/4)	10kp (E8/4)									
H			0.55 max.	4kp (P8/4)	10kp (P8/4)									
J	3.2±0.20	1.6±0.15	0.95 max.	4kp (P8/4)	10kp (P8/4)									
K			1.25±0.15	3kp (E8/4)	10kp (E8/4)									
L	3.2±0.30	1.6±0.30	0.95 max.	4kp (P8/4)	10kp (P8/4)									
M			1.25±0.20	3kp (E8/4)	10kp (E8/4)									
316	3216	1206	A	3.2±0.20	1.6±0.15	0.95 max.	0.30	0.85	1.40	4kp (P8/4)	10kp (P8/4)			
			B			1.00 max.				4kp (E8/4)	10kp (E8/4)			
			C			1.15±0.10				3kp (E8/4)	10kp (E8/4)			
			D			1.25±0.10				3kp (E8/4)	10kp (E8/4)			
			E	3.2±0.20	1.6±0.20	1.6±0.15				2.5kp (E8/4)	5kp (E8/4)			
			F			0.95 max.				4kp (P8/4)	10kp (P8/4)			
			G	3.2±0.30	1.6±0.30	1.00 max.				4kp (E8/4)	10kp (E8/4)			
			H			1.6±0.20				2.5kp (E8/4)	5kp (E8/4)			
			J	3.2±0.35	1.6±0.35	1.6±0.30				2kp (E8/4)	—			
			K			2kp (E8/4)				—				
32	3225	1210	A	3.2±0.30	2.5±0.20	1.00 max.	0.30	1.00	1.40	4kp (E8/4)	10kp (E8/4)			
			B			1.40 max.				3kp (E8/4)	10kp (E8/4)			
			C			1.60 max.				2.5kp (E8/4)	5kp (E8/4)			
			D			1.6±0.15				2.5kp (E8/4)	5kp (E8/4)			
			E	2.20 max.	2kp (E8/4)	5kp (E8/4)								
			F	2.0±0.2	2kp (E8/4)	5kp (E8/4)								
42	4520	1808	A	4.5±0.20	2.0±0.20	2.5±0.2	0.15	0.85	2.60	2kp (E12/4)	—			
			B			1.6 max.				2kp (E12/4)	—			
			A	4.5±0.30	3.2±0.20	2.0 max.				0.30	1.10	2.00	1kp (E12/8)	—
			B			2.0±0.2							1kp (E12/8)	—
C	2.5 max.	0.5kp (E12/8)	—											
D	2.5±0.2	0.5kp (E12/8)	—											
52	5720	2208	A	5.7±0.40	2.0±0.20	2.8±0.2	0.15	0.85	4.20	0.5kp (E12/8)	—			
			B			2.2 max.				2kp (E12/4)	—			
55	5750	2220	A	5.7±0.40	5.0±0.40	2.0 max.	0.30	1.40	2.50	1kp (E12/8)	—			
			B			2.5 max.				0.5kp (E12/8)	—			
			C	2.8 max.	0.5kp (E12/8)	—								

・テーピングは1リール当たりの包装数量(kp×1000個)を表します。 * お問い合わせ下さい。

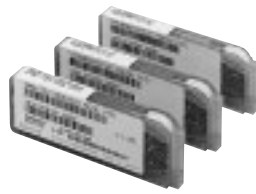
■構造図



テーピング包装



バルクケース包装



- ・容量対応範囲以下の要求及び本カタログに記載以外の仕様でのご要求等ありましたら可能な範囲で対応させていただきますので営業にお問い合わせください。
- ・各シリーズの静電容量範囲や仕様については、改良のため予告なく変更する場合がございますのであらかじめご了承ください。
- ・生産工場は鹿児島国分工場となります。

■特長

L×W：0.4mm×0.2mmの超小型から4.5mm×3.2mmまで、温度特性、各定格電圧、包装形態等、豊富に取り揃えていますので、ご使用目的にあった商品を選択できます。

■用途

民生電子機器から産業用まで幅広い分野で、ご使用いただける京セラスタンダードタイプです。

■温度補償用コンデンサ

形 式	CM02 (0402)		CM03 (0603)		CM05 (1005)	CM105 (1608)	CM21 (2012)		
	CΔ*1		CΔ*1		CΔ*1	CΔ*1	CΔ*1		
温度特性									
定格電圧 (VDC)									
静電容量 (pF)	16	25	25	50	50	50	16	25	50
R20 0.2	A	A	B	B					
R50 0.5									
1R0 1.0									
1R5 1.5									
2.0									
3.0	A	A	B	B					
4.0									
5.0									
6.0									
7.0									
8.0	A	A	B	B					
9.0									
100 10									
120 12									
15 15									
18 18	A	A	B	B					
22 22									
27 27									
33 33									
39 39									
47 47	A	A	B	B					
56 56									
68 68									
82 82									
101 100									
121 120	A	A	B	B					
150 150									
180 180									
220 220									
270 270									
330 330	A	A	B	B					
390 390									
470 470									
560 560									
680 680									
820 820	A	A	B	B					
102 1000									
122 1200									
1500 1500									
1800 1800									
2200 2200	A	A	B	B					
2700 2700									
3300 3300									
3900 3900									
4700 4700									
5600 5600	A	A	B	B					
6800 6800									
8200 8200									
103 10000									
123 12000									
15000 15000	A	A	B	B					
18000 18000									

<標準対応 静電容量値>

・E12シリーズ

上記以外のシリーズはお問い合わせください。

*1：CG、CH

容量範囲の記号は、寸法を意味します。下表を参照ください。

(例)

CM03の "B" の場合
 L：0.6±0.03mm
 W：0.3±0.03mm
 T：0.3±0.03mm

形式	寸法記号	寸法規格 (mm)		
		L	W	T
02	A	0.4±0.02	0.2±0.02	0.2±0.02
03	B	0.6±0.03	0.3±0.03	0.3±0.03
05	E	1.0±0.05	0.5±0.05	0.5±0.05
105	B	1.6±0.10	0.8±0.10	0.8±0.10
21	E	2.0±0.10	1.25±0.10	0.85±0.10
	G	2.0±0.10	1.25±0.10	1.25±0.10

■高誘電率系コンデンサ (B特性)

形式	CM03 (0603)				CM05 (1005)		CM105 (1608)					CM21 (2012)					
	6.3	10	16	25	16	25	6.3	10	16	25	50	6.3	10	16	25	50	
101 151																	
102 152																	
103 153																	
104 105																	
106																	

形式	CM316 (3216)					CM32 (3225)					CM43 (4532)		
	6.3	10	16	25	50	4	6.3	10	16	25	50	6.3	50
105													
106													
107													

<標準対応 静電容量値>
 ・CM21形以下：E6シリーズ
 ・CM316形以上/静電容量値0.1μF以上：E3シリーズ
 上記以外のシリーズはお問い合わせください。

▨：個別仕様となりますのでお問い合わせください。

容量範囲表の2文字の記号は、寸法とTan δを意味します。規格値は下表を参照ください。

(例)
 CM03の“B3”の場合
 L : 0.6±0.03mm
 W : 0.3±0.03mm
 T : 0.3±0.03mm
 Tan δ : 5.0%以下

形式	寸法記号	寸法規格 (mm)		
		L	W	T
03	B	0.6±0.03	0.3±0.03	0.3±0.03
05	E	1.0±0.05	0.5±0.05	0.5±0.05
105	B	1.6±0.10	0.8±0.10	0.8±0.10
21	G	2.0±0.10	1.25±0.10	1.25±0.10
316	C	3.2±0.20	1.6±0.15	1.15±0.10
	E	3.2±0.20	1.6±0.15	1.6±0.15
32	B	3.2±0.30	2.5±0.20	1.40 max.
	C	3.2±0.30	2.5±0.20	1.60 max.
	F	3.2±0.30	2.5±0.20	2.0±0.2
	G	3.2±0.30	2.5±0.20	2.5±0.2
43	D	4.5±0.30	3.2±0.20	2.5±0.2
	E	4.5±0.30	3.2±0.20	2.8±0.2

記号	Tan δ 値
1	2.5%以下
3	5.0%以下
4	7.0%以下
5	7.5%以下
7	10.0%以下

■高誘電率系コンデンサ (X5R特性)

形式 定格電圧 (VDC) 静電容量 (pF)	CM02 (0402)			CM03 (0603)				CM05 (1005)					CM105 (1608)					CM21 (2012)								
	6.3	10	16	6.3	10	16	25	4	6.3	10	16	25	35	4	6.3	10	16	25	50	4	6.3	10	16	25	50	
101 100																										
151 150																										
220																										
330																										
470																										
680																										
102 1000		A8	A8																							
152 1500																										
2200																										
3300																										
4700																										
6800																										
103 10000																										
153 15000																										
22000																										
33000																										
47000																										
104 68000																										
100000																										
220000		A8																								
470000																										
105 1000000																										
2200000																										
4700000																										
106 10000000																										
22000000																										
47000000																										
107 100000000																										

形式 定格電圧 (VDC) 静電容量 (pF)	CM316 (3216)						CM32 (3225)					CM43 (4532)		
	6.3	10	16	25	50	100	4	6.3	10	16	25	50	6.3	50
105 220000														
470000														
1000000														
2200000														
4700000														
106 10000000														
22000000														
47000000														
107 100000000														

<標準対応 静電容量値>
 ・CM21形以下：E6シリーズ
 ・CM316形以上/静電容量値0.1μF以上：E3シリーズ
 上記以外のシリーズはお問い合わせください。

▨：個別仕様となりますのでお問い合わせください。

容量範囲表の2文字の記号は、寸法とTan δを意味します。規格値は下表を参照ください。

(例)
 CM03の "B3" の場合
 L : 0.6±0.03mm
 W : 0.3±0.03mm
 T : 0.3±0.03mm
 Tan δ : 5.0%以下

形式	寸法記号	寸法規格 (mm)		
		L	W	T
02	A	0.4±0.02	0.2±0.02	0.2±0.02
	B	0.6±0.03	0.3±0.03	0.3±0.03
03	C	0.6±0.05	0.3±0.05	0.3±0.05
	D	0.6±0.09	0.3±0.09	0.3±0.09
05	E	1.0±0.05	0.5±0.05	0.5±0.05
	H	1.0±0.10	0.5±0.10	0.5±0.10
	J	1.0±0.15	0.5±0.15	0.5±0.15
	L	1.0±0.20	0.5±0.20	0.5±0.20
105	B	1.6±0.10	0.8±0.10	0.8±0.10
	D	1.6±0.15	0.8±0.15	0.8±0.15
21	G	2.0±0.10	1.25±0.10	1.25±0.10
	K	2.0±0.15	1.25±0.15	1.25±0.15
	M	2.0±0.20	1.25±0.20	1.25±0.20

形式	寸法記号	寸法規格 (mm)		
		L	W	T
316	E	3.2±0.20	1.6±0.15	1.6±0.15
	H	3.2±0.20	1.6±0.20	1.6±0.20
32	B	3.2±0.30	2.5±0.20	1.40 max.
	C	3.2±0.30	2.5±0.20	1.60 max.
	F	3.2±0.30	2.5±0.20	2.0±0.2
43	G	3.2±0.30	2.5±0.20	2.5±0.2
	D	4.5±0.30	3.2±0.20	2.5±0.2
	E	4.5±0.30	3.2±0.20	2.8±0.2

記号	Tan δ 値
1	2.5%以下
3	5.0%以下
4	7.0%以下
5	7.5%以下
7	10.0%以下
8	12.5%以下
9	15.0%以下
10	20.0%以下

■高誘電率系コンデンサ (X7R特性)

形式	CM02 (0402)	CM03 (0603)		CM05 (1005)		CM105 (1608)				CM21 (2012)						
定格電圧 (VDC) 静電容量 (pF)	16	10	16	25	16	25	6.3	10	16	25	50	6.3	10	16	25	50
101 100																
151 150 220 330	A8		B2	B2												
102 470 680 1000																
152 1500 2200 3300		B3														
103 4700 6800 10000																
153 15000 22000 33000					E2											
104 47000 68000 100000					E8	E8										
105 220000 470000 1000000								B3	B2	B2						
106 2200000 4700000 10000000 22000000							D8	B8	B8	D8			G3	G2	G2	G1
												M8	M8	M8	M8	M3

形式	CM316 (3216)					CM32 (3225)					CM43 (4532)		
定格電圧 (VDC) 静電容量 (pF)	6.3	10	16	25	50	100	10	16	25	50	100	50	100
104 47000 100000 220000						C1							
105 470000 1000000			C2	E2					B2	B1	G1	B1	D1
106 2200000 4700000 10000000 22000000	H8	E3	H8	H8	H3		G8	G2	F2	G8	G3	D1	
		H5											

<標準対応 静電容量値>

- ・CM21形以下：E6シリーズ
 - ・CM316形以上 / 静電容量値0.1μF以上：E3シリーズ
- 上記以外のシリーズはお問い合わせください。

▨：個別仕様となりますのでお問い合わせください。ただし特性はX7R特性のみの対応となります。

容量範囲表の2文字の記号は、寸法とTan δを意味します。規格値は下表を参照ください。

(例)
CM03の "B3" の場合
L : 0.6±0.03mm
W : 0.3±0.03mm
T : 0.3±0.03mm
Tan δ : 5.0%以下

形式	寸法 記号	寸法規格 (mm)		
		L	W	T
02	A	0.4±0.02	0.2±0.02	0.2±0.02
03	B	0.6±0.03	0.3±0.03	0.3±0.03
05	E	1.0±0.05	0.5±0.05	0.5±0.05
105	B	1.6±0.10	0.8±0.10	0.8±0.10
	D	1.6±0.15	0.8±0.15	0.8±0.15
21	G	2.0±0.10	1.25±0.10	1.25±0.10
	M	2.0±0.20	1.25±0.20	1.25±0.20

形式	寸法 記号	寸法規格 (mm)		
		L	W	T
316	C	3.2±0.20	1.6±0.15	1.15±0.10
	E	3.2±0.20	1.6±0.15	1.6±0.15
	H	3.2±0.20	1.6±0.20	1.6±0.20
	B	3.2±0.30	2.5±0.20	1.40 max.
32	F	3.2±0.30	2.5±0.20	2.0±0.2
	G	3.2±0.30	2.5±0.20	2.5±0.2
43	B	4.5±0.30	3.2±0.20	2.0±0.2
	D	4.5±0.30	3.2±0.20	2.5±0.2

記号	Tan δ 値
1	2.5%以下
2	3.5%以下
3	5.0%以下
5	7.5%以下
8	12.5%以下

■高誘電率系コンデンサ (X7S特性)

形式	CM316 (3216)
定格電圧 (VDC) 静電容量 (pF)	100
104 47000 100000 220000	
105 470000 1000000	
106 2200000 4700000 10000000 22000000	H3 J3

形式	寸法 記号	寸法規格 (mm)		
		L	W	T
316	H	3.2±0.20	1.6±0.20	1.6±0.20
	J	3.2±0.30	1.6±0.30	1.6±0.30

記号	Tan δ 値
3	5.0%以下

容量範囲表の2文字の記号は、寸法とTan δを意味します。規格値は右表を参照ください。

<標準対応 静電容量値>

- ・E3シリーズ

▨：個別仕様となりますのでお問い合わせください。

■CM/ CU/ CFシリーズ 温度補償用(CΔ特性)の試験方法及び規格

項目		測定条件・方法			規格(JIS C5101に準ずる)	
静電容量(C)	誘電正接(Q)	静電容量	測定周波数	測定電圧	許容差以内	
		C≤1000pF	1MHz±10%	0.5 ~ 5Vrms	30pF以上	Q≥1000
		C>1000pF	1kHz±10%		30pF未満	Q≥400+20C
絶縁抵抗	常温常湿中にて定格電圧を1分間印加後測定する。 但し、定格630V以上は常温常湿中にて500Vを1分間印加後測定する。 充放電電流は50mA以下とする。			10000MΩ又は500MΩ・μFのいずれか小さい方の値以上		
耐電圧	定格電圧の3倍を1~5秒間印加する。 但し、定格250Vは定格電圧の1.5倍、定格630V以上は定格電圧の1.2倍とする。 充放電電流は50mA以下とする。			異常なく耐える。		
外観	実体顕微鏡			電気特性又は信頼性に影響を与えるような欠陥のないこと。		
固着性	基板実装し、側面より5N加圧する。但し、02形は1N、03形は2N加圧する。			端子電極の剥離又はその徴候がないこと。		
耐プリント板曲げ性	ガラスエポキシ基板(支点間90mm、10秒)			基板のたわみ1mmにて機械的損傷のないこと。		
耐振性	外観	振動周波数：10~55(Hz)			著しい異常を認めず。	
	静電容量変化率	全振幅：1.5mm			許容差以内	
	誘電正接(Q)	掃引方法：10→55→10Hz/1分間 X、Y、Z方向 各2時間 計6時間			30pF以上	Q≥1000
				30pF未満	Q≥400+20C	
はんだ耐熱性	外観	260℃±5℃のはんだ液中に10±0.5秒間浸漬し、常温常湿中に取り出し24±2時間経過後測定する。(予備加熱条件)			著しい異常を認めず。	
	静電容量変化率				±2.5%又は±0.25pFのいずれか大きい方の値以内	
	誘電正接(Q)				30pF以上	Q≥1000
	絶縁抵抗				30pF未満	Q≥400+20C
	耐電圧	絶縁抵抗、耐電圧測定の充放電電流は50mA以下とする。			10000MΩ又は500MΩ・μFのいずれか小さい方の値以上 異常なく耐える。	
はんだ付け性	(鉛フリーはんだの場合：Sn-3.0Ag-0.5Cu) 245℃±5℃の鉛フリーはんだ液中に3±0.5秒間浸漬する。 235℃±5℃の共晶はんだ液中に2±0.5秒間浸漬する。			両端子電極面が90%以上切れ目なくはんだで覆われる。		
温度サイクル	外観	(サイクル)			著しい異常を認めず。	
	静電容量変化率	常温→最低使用温度→常温→最高使用温度			±2.5%又は±0.25pFのいずれか大きい方の値以内	
	誘電正接(Q)	3分→ 30分→ 3分→ 30分			30pF以上	Q≥1000
	絶縁抵抗	上記を5サイクル実施後、24±2時間後測定する。			30pF未満	Q≥400+20C
	耐電圧	絶縁抵抗、耐電圧測定の充放電電流は50mA以下とする。			10000MΩ又は500MΩ・μFのいずれか小さい方の値以上 異常なく耐える。	
耐湿負荷 (CFシリーズ除く)	外観	40℃±2℃相対湿度90~95%の高温高湿中で定格電圧を500+12/-0時間印加後、常温常湿中に取り出し24±2時間後測定する。絶縁抵抗測定の充放電電流は50mA以下とする。			著しい異常を認めず。	
	静電容量変化率				±7.5%又は±0.75pFのいずれか大きい方の値以内	
	誘電正接(Q)				30pF以上	Q≥200
	絶縁抵抗				30pF未満	Q≥100+10C/3
					500MΩ又は25MΩ・μFのいずれか小さい方の値以上	
高温負荷	外観	125℃±3℃に1000+12/-0時間定格の2倍の電圧を印加後、常温常湿中に取り出し24±2時間後測定する。			著しい異常を認めず。	
	静電容量変化率	但し、定格250Vは、定格の1.5倍、定格630V以上は、1.2倍の電圧を印加する。絶縁抵抗測定の充放電電流は50mA以下とする。			±3%又は±0.3pFのいずれか大きい方の値以内	
	誘電正接(Q)				30pF以上	Q≥350
	絶縁抵抗				10pF以上30pF未満	Q≥275+5C/2
					10pF未満	Q≥200+10C
					1000MΩ又は50MΩ・μFのいずれか小さい方の値以上	

※ 容量範囲表の▨部は、個別仕様となりますのでお問い合わせ下さい。

■CM/ CTシリーズ 高誘電率系 (X7R/ B/ X5R特性) の試験方法及び規格

項目		測定条件・方法	規格 (JIS C5101に準ずる)									
静電容量 (C)		熱処理を行い測定する。	許容差以内									
誘電正接 (Tanδ%)		<table border="1"> <tr> <th>静電容量</th> <th>測定周波数</th> <th>測定電圧</th> </tr> <tr> <td>C≤10μF</td> <td>1kHz±10%</td> <td>1.0±0.2Vrms</td> </tr> <tr> <td>C>10μF</td> <td>120Hz±10%</td> <td>0.5±0.2Vrms</td> </tr> </table>	静電容量	測定周波数	測定電圧	C≤10μF	1kHz±10%	1.0±0.2Vrms	C>10μF	120Hz±10%	0.5±0.2Vrms	容量表による
静電容量	測定周波数	測定電圧										
C≤10μF	1kHz±10%	1.0±0.2Vrms										
C>10μF	120Hz±10%	0.5±0.2Vrms										
絶縁抵抗		充放電電流は50mA以下とする。 常温常湿中に定格電圧を1分間印加後測定する。	10000MΩ又は500MΩ・μFのいずれか小さい方の値以上									
耐電圧		定格電圧の2.5倍を1~5秒間印加する。 充放電電流は50mA以下とする。	異常なく耐える。									
外観		実体顕微鏡	電気特性又は信頼性に影響を与えるような欠陥のないこと。									
固着性		基板実装し、側面より5N加圧する。但し、02形は1N、03形は2N加圧する。 CTシリーズのT寸法0.66mm max以下品は除きます。	端子電極の剥離又はその徴候がないこと。									
耐プリント板曲げ性		ガラスエポキシ基板 (支点間90mm、10秒) 但し、CTシリーズのT寸法0.66mm max以下品は除きます。	基板のたわみ1mmにて機械的損傷のないこと。									
耐振性	外観	熱処理を行い初期値とする。	著しい異常を認めず。									
	誘電正接 (Tanδ%)	振動周波数：10~55 (Hz) 全振幅：1.5mm 掃引方法：10→55→10Hz/ 1分間 X、Y、Z方向 各2時間 計6時間	許容差以内 初期規格値を満足する。									
はんだ耐熱性	外観	熱処理を行い初期値とする。	著しい異常を認めず。									
	静電容量変化率	260°C ±5°Cのはんだ液中に10±0.5秒間浸漬し、常温常湿中に取り出し24±2時間経過後測定する。 (予備加熱条件)	±7.5%以内									
	誘電正接 (Tanδ%)	<table border="1"> <tr> <th>順序</th> <th>温度</th> <th>時間</th> </tr> <tr> <td>1</td> <td>80 ~ 100°C</td> <td>2分</td> </tr> <tr> <td>2</td> <td>150 ~ 200°C</td> <td>2分</td> </tr> </table>	順序	温度	時間	1	80 ~ 100°C	2分	2	150 ~ 200°C	2分	初期規格値を満足する。
	順序	温度	時間									
1	80 ~ 100°C	2分										
2	150 ~ 200°C	2分										
絶縁抵抗	絶縁抵抗、耐電圧測定の充放電電流は50mA以下とする。	10000MΩ又は500MΩ・μFのいずれか小さい方の値以上										
はんだ付け性		(鉛フリーはんだの場合：Sn-3.0Ag-0.5Cu) 245°C ±5°Cの鉛フリーはんだ液中に3±0.5秒間浸漬する。 235°C ±5°Cの共晶はんだ液中に2±0.5秒間浸漬する。	両端子電極面が90%以上切れ目なくはんだで覆われる。									
温度サイクル	外観	熱処理を行い初期値とする。	著しい異常を認めず。									
	静電容量変化率	(サイクル) 常温→最低使用温度→常温→最高使用温度 3分→ 30分→ 3分→ 30分	±7.5%以内									
	誘電正接 (Tanδ%)	上記を5サイクル実施後、24±2時間後測定する。	初期規格値を満足する。									
	絶縁抵抗	絶縁抵抗、耐電圧測定の充放電電流は50mA以下とする。	10000MΩ又は500MΩ・μFのいずれか小さい方の値以上									
耐湿負荷		電圧処理を行い初期値とする。 40°C ±2°C相対湿度90~95%の高温高湿中で定格電圧を500+12/-0時間印加後、常温常湿中に取り出し24±2時間後測定する。 絶縁抵抗測定の充放電電流は50mA以下とする。	異常なく耐える。									
高温負荷	外観	電圧処理を行い初期値とする。	著しい異常を認めず。									
	静電容量変化率	最高使用温度中に1000+12/-0時間定格の*2倍の電圧を印加後、常温常湿中に取り出し24±2時間後測定する。	±12.5%以内									
	誘電正接 (Tanδ%)	絶縁抵抗測定の充放電電流は50mA以下とする。 * 定格10V以下は1.5倍印加。また、下表の品種は記載の電圧を印加するものとする。	初期規格値の2倍以下									
	絶縁抵抗		500MΩ又は25MΩ・μFのいずれか小さい方の値以上									
前処理	熱処理	コンデンサを150+0/-10°Cにて1時間放置し、常温常湿中に24±2時間放置する。										
	電圧処理	コンデンサを試験と同一条件にて1時間処理し、常温常湿中に24±2時間放置する。										

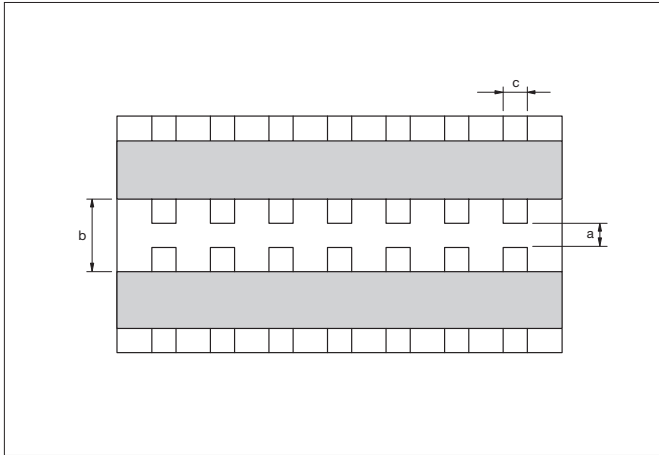
高温負荷試験 電圧印加条件 (定格×□)

印加電圧	定格電圧	対象品種
×1.3	4V	CT03X5R104
	6.3V	CM105X5R475、CM316X5R476、CM02X5R153-104 CT05X5R104、CT21X5R106、CT03X5R104
×1.5	16V	CM02X7R101-222、CM05X7R333-104、CM105X7R474-105、CM21X7R105-475、CM316X7R475-106、CM32X7R106-226、CM05X5R224、CM105X5R225、CM21X5R475-106、CM316X5R226 CT105X5R105、CT21X5R225-475、CT316X5R106、CM03X5R332-103、CM02X5R101-103
	25V	CM105X7R474、CM21X7R105-225、CM316X7R475、CM32X7R106、CM105X5R474-105、CM21X5R225-106、CM316X5R106、CM32X5R106-226 CT316X5R225-106、CM03X5R152-103、CM05X7R103-104
	50V	CM21X5R105、CM32X5R106、CM32X7R106 CT21X5R225、CT316X5R105-475
	100V	CM32X7R474、CM43X7R105

※ 容量範囲表の斜線部は、個別仕様となりますのでお問い合わせ下さい。

■ 耐候性試験

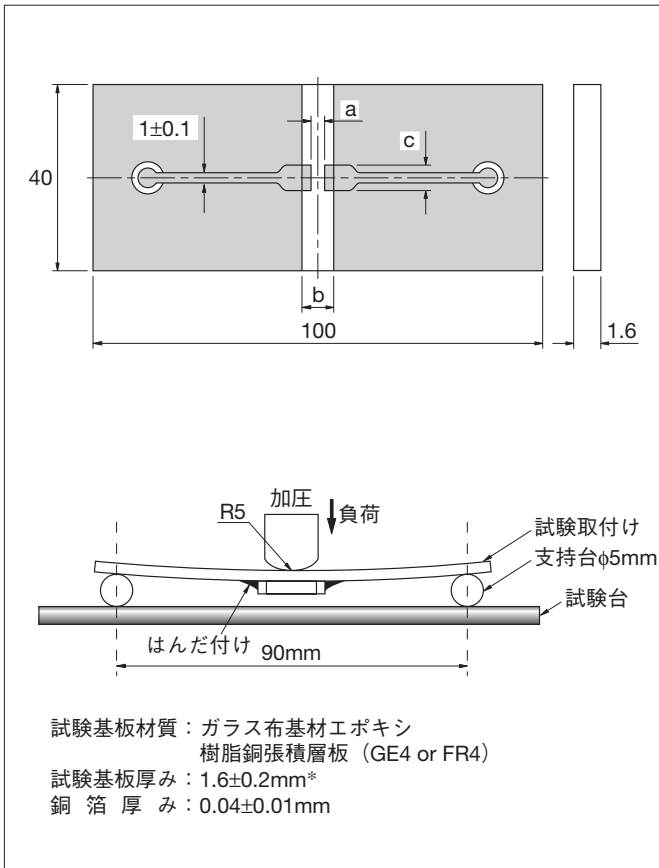
(単位: mm)



形式	a	b	c
02	0.15	0.50	0.20
03	0.26	0.92	0.32
05	0.4	1.4	0.5
105	1.0	3.0	1.2
21	1.2	4.0	1.65
316	2.2	5.0	2.0
32	2.2	5.0	2.9
42	3.5	7.0	3.7
43	3.5	7.0	3.7
52	4.5	8.0	5.6
55	4.5	8.0	5.6

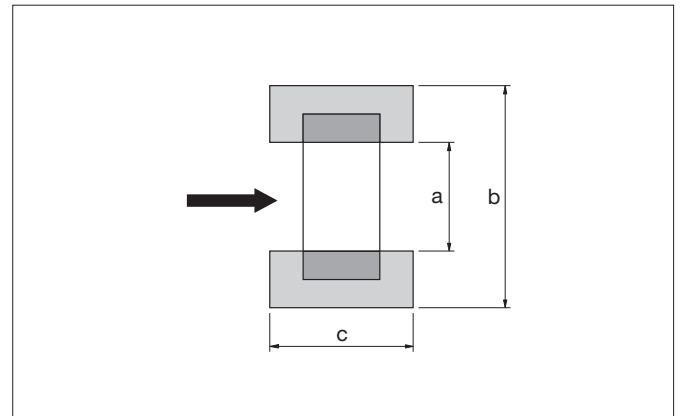
■ 耐プリント板曲げ性

(単位: mm)



*: 05形、03形、02形サイズは、0.8±0.1mmとなります。

■ 固着性

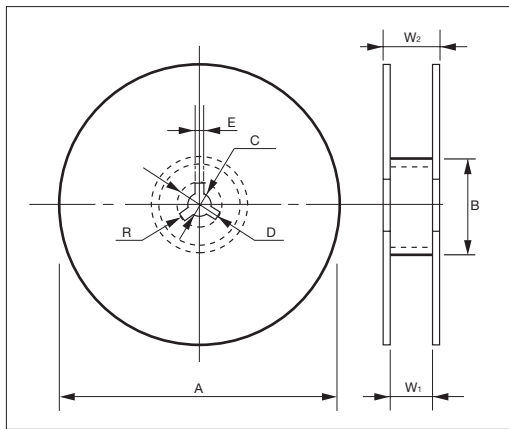


〈テーピング〉

■形状・寸法

●リール

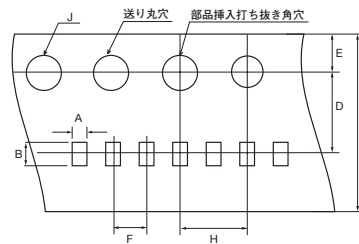
(単位：mm)



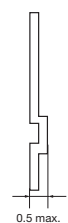
記号 リール	A	B	C	D	E	W ₁	W ₂	R
φ180リール (記号：T、H、Q)	180 ⁺⁰ _{-2.0}					10.5±1.5	16.5以下	
φ180リール (記号：P)	178±2.0	φ60以上	13±0.5	21±0.8	2.0±0.5	4.35±0.3	6.95±1.0	1.0
φ330リール (記号：L、N、W)	330±2.0					9.5±1.0	16.5以下	

・キャリアテープ幅は8mmとなります。(但し、42形以上は12mm幅でW₁：14±1.5、W₂：20.5以下となります)

F=1mm (02形)



(プラスチック)



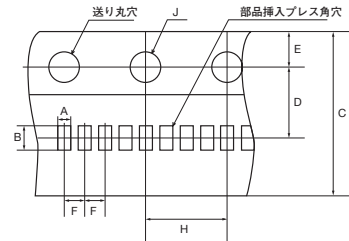
●キャリアテープ

(単位：mm)

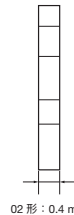
形式	A	B	F
02 (0.4×0.2)*	0.23±0.02	0.43±0.02	1.0±0.02
	0.25±0.03	0.45±0.03	2.0±0.05
03 (0.6×0.3)*	0.37±0.03	0.67±0.03	1.0±0.05
			2.0±0.05
05 (1.0×0.5)*	0.65±0.1	1.15±0.1	1.0±0.05
			2.0±0.05
105 (1.6×0.8)	1.0±0.2	1.8±0.2	4.0±0.1
21 (2.0×1.25)	1.5±0.2	2.3±0.2	4.0±0.1
316 (3.2×1.6)	2.0±0.2	3.6±0.2	4.0±0.1
32 (3.2×2.5)	2.9±0.2	3.6±0.2	4.0±0.1
42 (4.5×2.0)	2.4±0.2	4.9±0.2	4.0±0.1
43 (4.5×3.2)	3.6±0.2	4.9±0.2	8.0±0.1
52 (5.7×2.0)	2.4±0.2	6.0±0.2	4.0±0.1
55 (5.7×5.0)	5.3±0.2	6.0±0.2	8.0±0.1

* オプション対応あり。

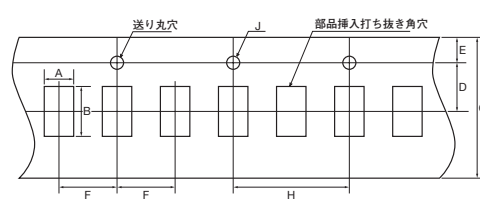
F=1mm (02、03、05形)



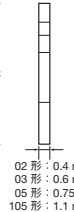
(紙)



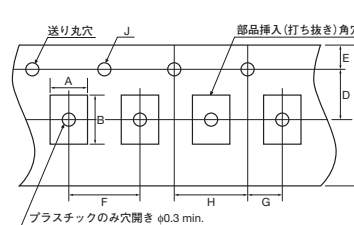
F=2mm (02、03、05、105形)



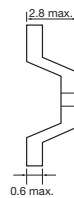
(紙)



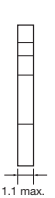
F=4mm (105、21、316、32、42、52形)



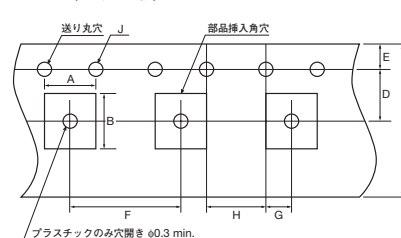
(プラスチック)



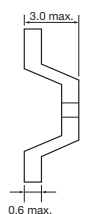
(紙)



F=8mm (43、55形)

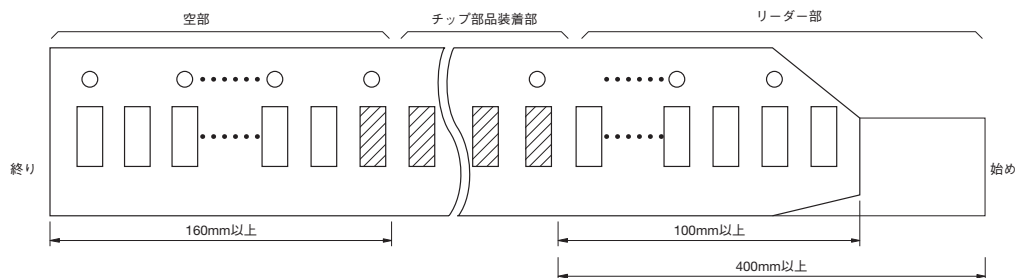


(プラスチック)



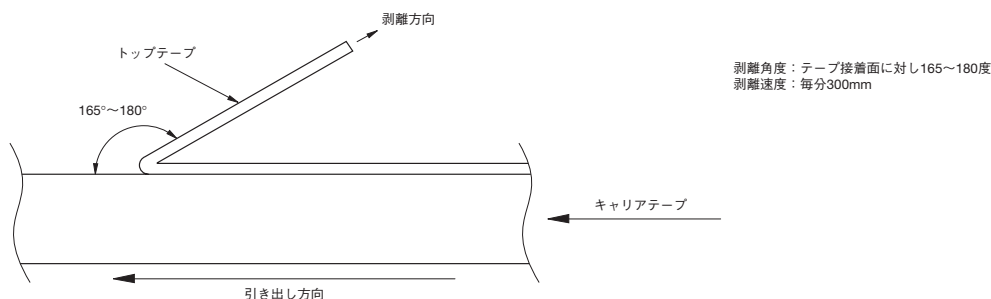
包装ピッチ F	キャリアテープ 種類、幅	C	D	E	G	H	J
1.0 ±0.02	4mm プラスチック	4.0 ±0.08	1.8 ±0.02	0.9 ±0.05	—	2.0 ±0.04	0.8 ±0.04
1.0 ±0.05	8mm 紙	8.0 +0.3/-0.1	3.5 ±0.05	1.75 ±0.1	2.0 ±0.05	4.0 ±0.05	1.5 +0.1/-0
2.0 ±0.05		8.0 ±0.3					
4.0 ±0.1	8mm プラスチック	8.0 ±0.3	5.5 ±0.05	1.75 ±0.1	2.0 ±0.05	4.0 ±0.1	1.5 +0.1/-0
8.0 ±0.1	12mm プラスチック	12.0 ±0.3					

■ 末端処理



■ トップテープ

- 1) 下図の方法でキャリアテープからトップテープを引き剥がした時の剥離強度は $\approx 0.1 \sim 0.7\text{N}$ となります。 $\ast 02$ 形は、 $0.1 \sim 0.5\text{N}$ です。
- 2) トップテープを引き剥がしたとき、接着剤はテープ側に付着します。
- 3) チップコンデンサはキャビティ内で熱圧着テープに貼り付けられずにフリーな状態となります。



■ キャリアテープ

- 1) キャリアテープは、半径25mmで曲げてもチップコンデンサの脱落やテープの破損はありません。
- 2) 部品接着部には欠品がなく連続して部品が挿入されています。
- 3) 部品実装時にコンデンサがキャビティとのクリアランスやバリ等の為に、取り出しが困難であったり吸着ノズルにキャリアテープの肩が吸着してノズル穴を埋めてしまうことなどはありません。

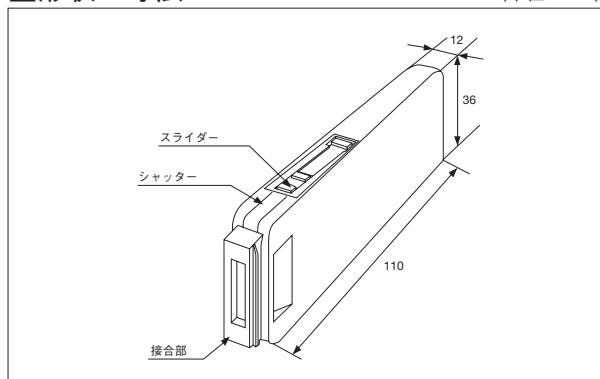
■ 包装単位

寸法一覧表のページをご参照ください。

〈バルクケース〉

■ 形状・寸法

(単位：mm)



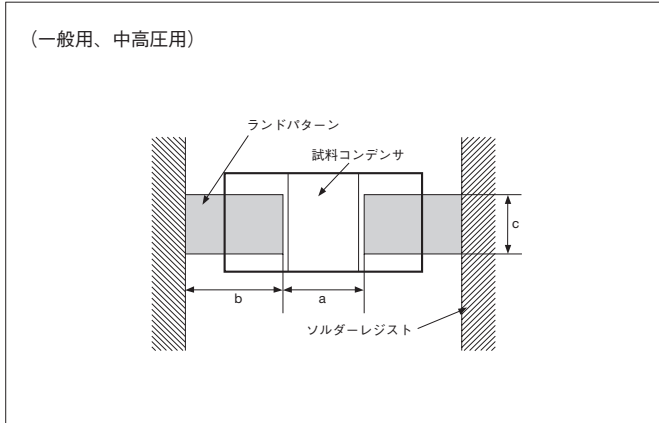
・詳細はお問い合わせください。

積層セラミックチップコンデンサ 取り扱いの注意事項(実装)

1) ランド寸法について

コンデンサを基板に実装する際、使用するはんだ量（フィレットの大きさ）は、実装後のコンデンサに直接的な影響を与えますので十分な配慮をしてください。

はんだ量が多くなるに従い素子に加わるストレスが大きくなり、破損及びクラックの原因になりますので基板のランド設計には、はんだ量が適切となるように寸法を設定してください。



●一般用、中高圧用

(単位：mm)

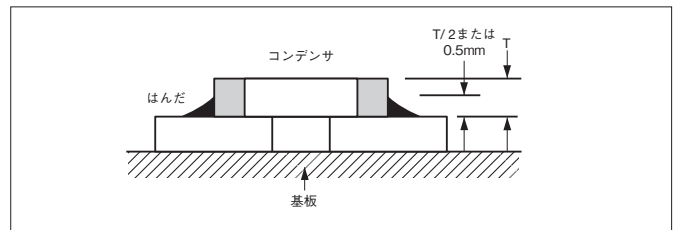
形式	L×W	a	b	c
02	0.4×0.2	0.13 ~ 0.20	0.12 ~ 0.18	0.20 ~ 0.23
03	0.6×0.3	0.20 ~ 0.30	0.25 ~ 0.35	0.30 ~ 0.40
05	1.0×0.5	0.30 ~ 0.50	0.35 ~ 0.45	0.40 ~ 0.60
105	1.6×0.8	0.70 ~ 1.00	0.80 ~ 1.00	0.60 ~ 0.80
21	2.0×1.25	1.00 ~ 1.30	1.00 ~ 1.20	0.80 ~ 1.10
316	3.2×1.6	2.10 ~ 2.50	1.10 ~ 1.30	1.00 ~ 1.30
32	3.2×2.5	2.10 ~ 2.50	1.10 ~ 1.30	1.90 ~ 2.30
42	4.5×2.0	2.50 ~ 3.20*1	1.80 ~ 2.30	1.50 ~ 1.80
43	4.5×3.2	2.50 ~ 3.20*1	1.80 ~ 2.30	2.60 ~ 3.00
52	5.7×2.0	4.20 ~ 4.70	2.00 ~ 2.50	1.50 ~ 1.80
55	5.7×5.0	4.20 ~ 4.70	2.00 ~ 2.50	4.20 ~ 4.70

*1：中高圧品の場合、a寸法は3.0～3.5mmを推奨します。

2) パターン設計について

共通ランドに複数の製品を実装する場合は、ソルダーレジストでそれぞれの製品の専用ランドを設け分離してください。

理想的なはんだのり具合は、右図のようにコンデンサの厚みの1/2または0.5mmのいずれか小さい方の値にしてください。

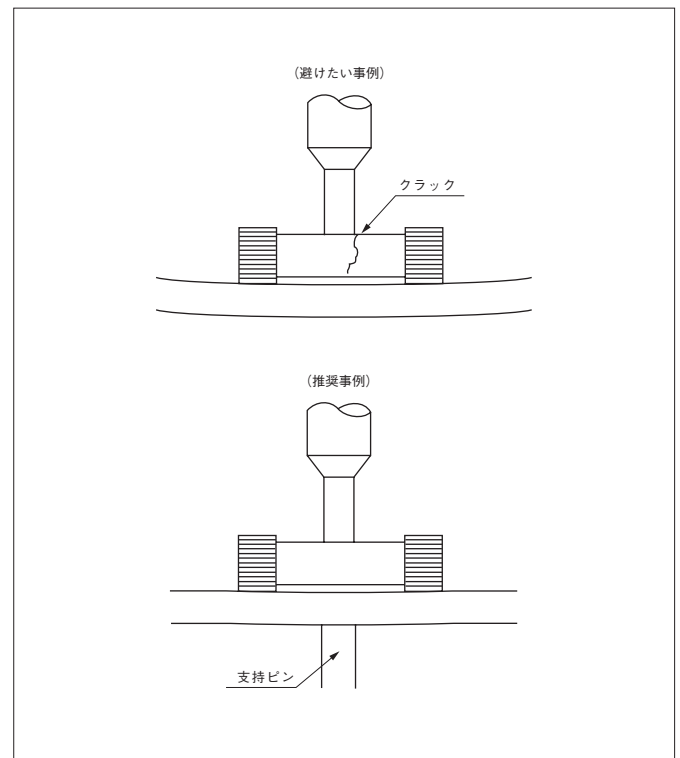


項目	避けたい事例	レジストによる分割/推奨事例
部品の混雑		
リード付部品との混雑		
線材の後付		
横置き配置		

積層セラミックチップコンデンサ 取り扱いの注意事項(実装)

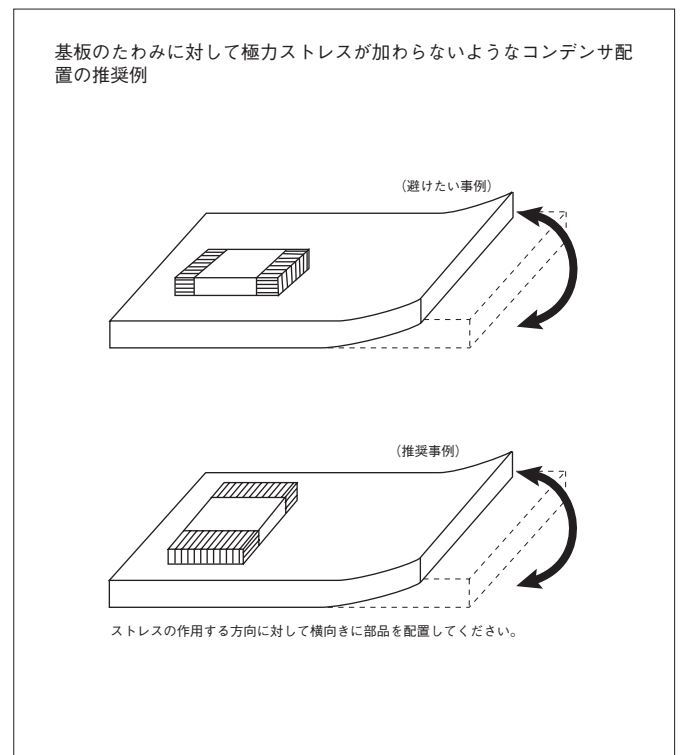
3) 基板へのマウント時について

- a) 吸着ノズルの下死点が低すぎる場合は実装時、チップに過大な力が加わり、ワレの原因となります。
- b) 実装時のノズル荷重は、静荷重で1~3N以下としてください。
- c) 吸着ノズルの衝撃を極力小さくする為に、基板裏面に支持ピンをあてがい基板のたわみを抑えてください。
- d) 吸着ノズルの下死点は基板の反りを矯正して、基板上面に設定し調整してください。
- e) バルクケース内へ部品が入っている場合はできるだけ振動等は避けてください。部品のカケ・ワレ等の発生原因となります。
- f) バルクカセットは部品サイズにより吐出圧力を変える必要がありますのでセット時に圧力確認を行ってください。部品のカケ・ワレ等の発生原因となります。



4) 基板上的コンデンサ配置について

コンデンサを基板にはんだ付けした後の工程(基板カット・ブレイク・ボードチェッカー・部品取付け・シャーシへの取付け・リフロー後の基板の裏面をフローはんだ付けする時)または取扱い中に基板が曲がると、チップ割れが発生することがありますので基板のたわみに対して極力ストレスの加わらないようなコンデンサ配置にしてください。



5) はんだ付け方法

- セラミックは急熱・急冷や局部的な加熱によって破損しやすい性質がありますから、取り付けに関しては極力熱ショックを与えないでください。やむを得ない場合でも温度差(ΔT)を150°C以内となるように十分な予熱を行ってください。
- チップサイズ1.6×0.8mm~3.2×1.6mmの製品はフロー/リフローはんだ付け、3.2×2.5mm以上の製品・1.0×0.5mm以下の製品はリフローはんだ付けに対応しています。
上記記載内容を逸脱して当製品を使用しますと最悪の場合、ショートに至り、発煙等の可能性もあります。
- 具体例によるはんだ付け推奨温度プロファイルを図に示しましたので参考にしてください。
- Sn-Zn系のはんだをご使用になる場合は、事前にお問い合わせください。
- スポットヒータの使用については、下記を推奨致します。

●こて付け推奨条件

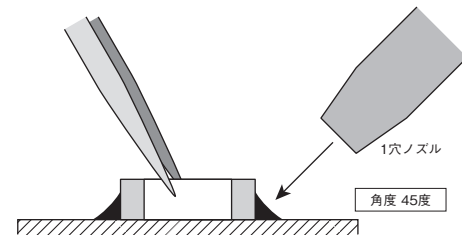
項目	条件
こて先の温度	3216形以下 350°C以下 3225形以上 280°C以下
ワット数	80W以下
こて先形状	φ3.0mm以下
時間	3秒以下
注意事項	<ul style="list-style-type: none"> 予熱を施し、急な温度変化を抑えること(ΔT≤150°C、但し3225形以上はΔT≤130°C) コンデンサ本体に、直接こて先がふれないこと はんだ付け後、急冷しないこと(自然冷却)

*3225形状以上でこて先温度を280°C以下にすることが難しい場合は、お問い合わせください。

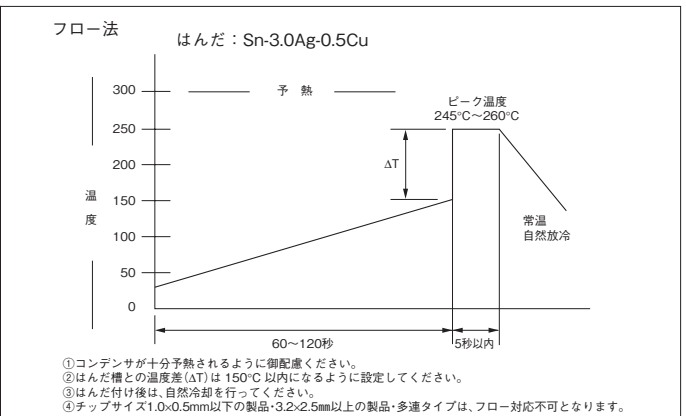
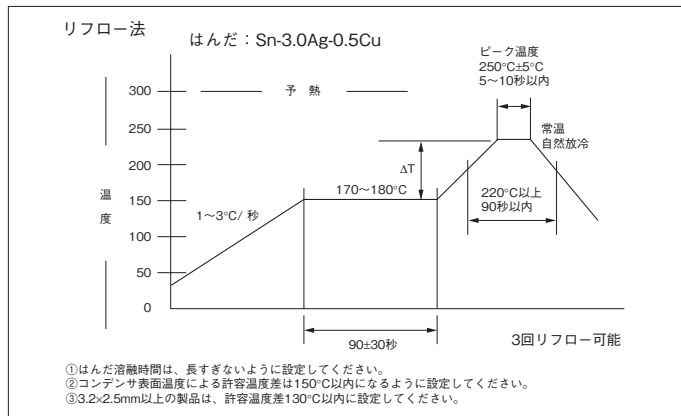
●スポットヒータ推奨条件

項目	条件
距離	5mm以上
角度	45度
出口温度	400°C以下
流量	最小値に設定
ノズル径	2φ~4φ(1穴タイプ)
当て時間	10秒以内(3216形状以下) 30秒以内(3225形状以上)

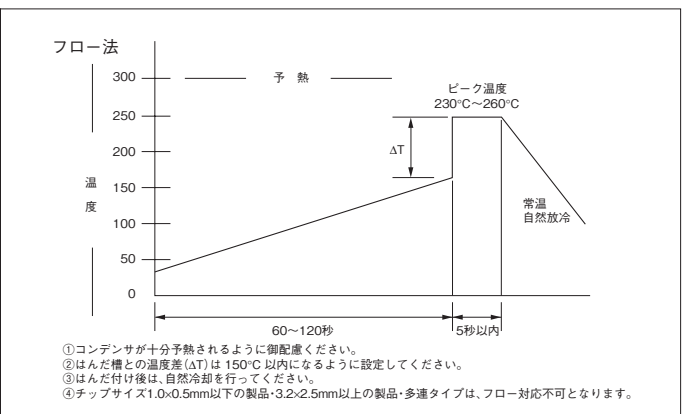
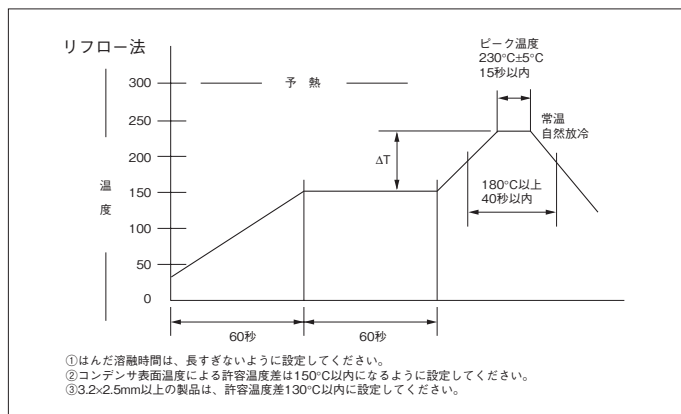
スポットヒータの当て方



■鉛フリーはんだ用 推奨プロファイル



■共晶はんだ用 推奨プロファイル



6) 基板実装後の注意事項

チップコンデンサを実装する時の基板のそり、及び実装後の基板をブレイクする時のそり等が大きいとコンデンサの割れやクラックが発生する事がありますので、基板のそりは極力抑えるようにご配慮ください。

7) 樹脂モールドについて

- a) コンデンサをモールドする樹脂量が多い場合は、樹脂硬化時の収縮応力によりコンデンサにクラックが発生する可能性がありますので、樹脂硬化時の収縮応力の小さいものを使用してください。
- b) 湿度の高いところで吸湿性の良い樹脂を使用すると吸湿によるコンデンサの絶縁抵抗劣化になりますので、吸湿性の小さいものを使用してください。
- c) 硬化処理時または自然放置の状態では分解ガスや反応ガスを発生しないものであることを十分に確認してください。ガスが発生しますと、コンデンサにクラックを発生させ素子本体を破損する場合があります。
- d) 硫黄化合物を含んだ環境中で使用すると銀マイグレーションが発生し絶縁劣化に至る場合があります。

■回路設計

- 1) 使用環境及び取り付け環境を確認の上、コンデンサのカタログまたは納入仕様書に規定された定格・性能の範囲内で使用してください。
規定内容を超えて使用された場合、性能の劣化をまねき、ショート、オープン、発煙・発火などに至る場合があります。
- 2) 医療機器などの人命にかかわる機器、あるいは公共性の高い機器、高い信頼性品質が要求される機器等にご使用になる場合は事前にご相談ください。
航空、宇宙あるいは原子力関連に使用される機器などは、故障が発生した場合、人命に影響したり、あるいは社会的に甚大な影響を与えます。これらの機器に使用する場合のコンデンサは、汎用コンデンサと区別した高信頼性設計品が必要になる場合があります。
- 3) 使用温度は、カタログまたは納入仕様書に記載された使用温度範囲内で使用してください。
特に最高使用温度に注意してください。
カタログまたは納入仕様書の最高使用温度を超えて使用した場合、コンデンサの絶縁抵抗が低下し急激な電流増加、及び短絡する場合があります。
コンデンサには、損失分がありますので交流電流を流しますと、等価直列抵抗によって自己発熱します。特に高周波回路では自己発熱量が大きくなりますので、注意してください。
自己発熱する回路に使用される場合はコンデンサの表面温度が最高使用温度以下であることを確認し、更に温度上昇が20°C以下になるようにしてください。
- 4) コンデンサに印加される電圧は、定格電圧以下で使用してください。また、直流電圧に交流電圧が重畳されている電圧の場合は尖頭電圧の和が定格電圧以下になるようにしてください。
交流、またはパルス電圧の場合は、尖頭電圧の和が定格電圧以下になるようにしてください。
カタログまたは納入仕様書に規定した定格電圧を超えて使用された場合、耐電圧不良などに至る場合があります。また、最悪の場合は、発煙・発火の場合もあります。
- 5) 定格電圧以下でも、高周波電圧や急峻パルス電圧が連続印加される回路での使用の場合は、お問い合わせください。
定格電圧以下でも、高周波の交流電圧や非常に立上りの早いパルス電圧で使用する場合は、コンデンサの信頼性が低下する場合があります。
- 6) 高誘電率系 (X7R、Y5V等) の製品は、直流電圧を印加することにより静電容量が低下する現象があります。
コンデンサの材質・容量値及び回路動作時の負荷電圧の大きさにより低下の大きさも異なりますのでご注意ください。
- 7) 振動または衝撃条件が、カタログまたは納入仕様書の規定範囲を超える過剰な箇所の環境では使用しないでください。過剰な振動または衝撃の加わるような場合は、ご相談ください。
- 8) 高誘電率系 (X7R、Y5V等) の場合、圧電効果により振動にて微細な電圧が発生したり、可逆的にパルスなどの電圧を印加する事により、音鳴り現象が発生する場合があります。このような場合はご相談ください。
- 9) 納入されたコンデンサの静電容量値が指定公差内であれば、組み立てた製品が機能するよう設計上配慮してください。
- 10) 導電性接着剤使用の際は、必ずお問い合わせください。

■貯蔵・保管

- 1) 最小包装（ヒートシールまたはチャック式ポリ袋）で保管する場合、袋は閉めたままにしてください。一度開けた場合でも封をするか乾燥剤入りデシケーター中に保管してください。
- 2) 保管場所の温度は+5～+40°C、湿度は20～70% RHに設定してください。その他の気象条件についてはJIS C 60721-3-1の分類1K2による。
- 3) 大気中に腐食性ガス（二酸化イオウ・塩素等）が存在しないところに保管してください。また、塩分を含む湿気にさらすことも避けてください。いずれの場合も端子電極の酸化腐食の原因となり、はんだ付け性を低下させます。
- 4) テーピング及びバルクケース詰め包装をしたものにつきましても上記1)～3)の配慮をお願いします。
- 5) 上記項目を守って保管して頂きますと、弊社の出荷日より6ヶ月は、はんだ付け性の規格を満足します。

■使用上の注意事項及び電気特性

- 1) 当社Webにて詳細ご確認いただけます。
電子部品URL : <http://www.kyocera.co.jp/electronic/>