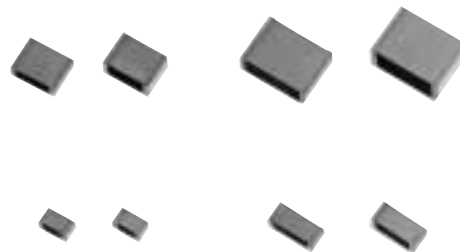


# チップ形積層フィルムコンデンサ

Type: ECHU(B)

メタライズドPPSフィルムを用いた積層構造



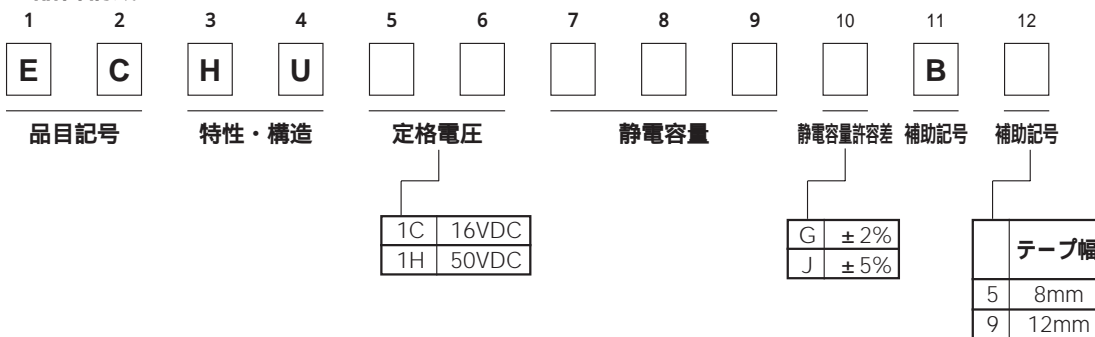
### 特長

- 小形・軽量（最小形状2.0×1.25mm）
- 85℃，85%RH，定格電圧，500h保証
- フロー/リフロー両はんだ付け可能

### 主な用途

- 時定数回路
- フィルター回路
- 発振回路

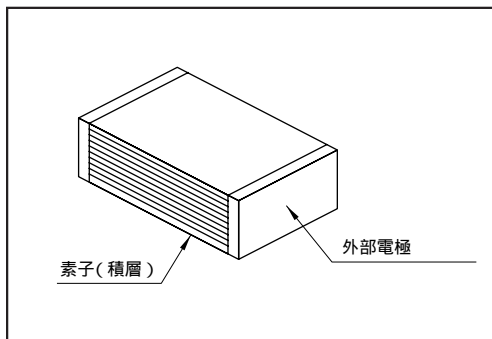
### 品番構成



### 規格

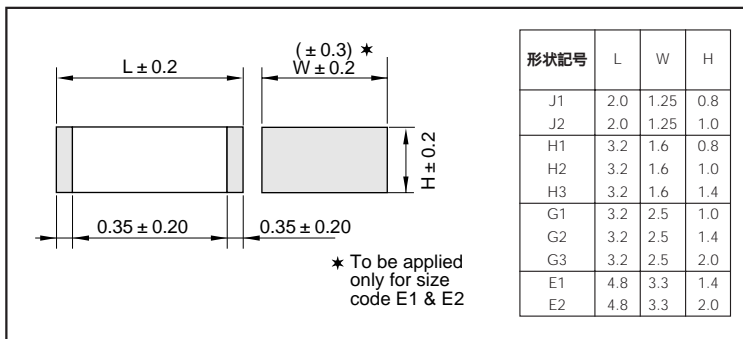
カテゴリ温度範囲	- 55 to + 125
定格電圧	16VDC，50VDC
静電容量範囲	0.0001 to 0.1 μF (E12)
静電容量許容差	± 2%(G), ± 5%(J)
耐電圧	端子相互間：定格電圧 (VDC) × 175% 1 to 5s
誘電正接	0.6% (20℃，1kHz)
絶縁抵抗	16VDC： 3000M (20℃，10VDC 60s) 50VDC： 3000M (20℃，50VDC 60s)
はんだ付け条件	フロー：260℃，5秒以内 リフロー：ピーク260℃，230℃以上30秒以内（素子表面温度）

### 構造図



### 寸法図

(単位：mm)



設計・仕様について予告なく変更する場合があります。ご購入及び使用前に当社の技術仕様書などをお求め願ひ、それらに基づいて購入及び使用していただきますようお願いいたします。なお、本製品の安全性について疑義が生じたときは、速やかに当社へご通知をいただき、必ず技術検討をしてください。

自動実装用テーピング仕様  
自動実装用テーピング仕様のPDFファイルをご参照ください。

定格、寸法及び数量

静電容量 ( $\mu$ F)	定格電圧 16VDC						定格電圧 50VDC						
	品番	寸法 (mm)			形状記号	包装個数	品番	寸法 (mm)			形状記号	包装個数	
		L	W	H				L	W	H			
0.0001	ECHU(B)50V 定格をご使用ください。						ECHU1H101 B5	2.0	1.25	0.8	J1	3,000	
0.00012							ECHU1H121 B5	2.0	1.25	0.8	J1		
0.00015							ECHU1H151 B5	2.0	1.25	0.8	J1		
0.00018							ECHU1H181 B5	2.0	1.25	0.8	J1		
0.00022							ECHU1H221 B5	2.0	1.25	0.8	J1		
0.00027							ECHU1H271 B5	2.0	1.25	0.8	J1		
0.00033							ECHU1H331 B5	2.0	1.25	0.8	J1		
0.00039							ECHU1H391 B5	2.0	1.25	0.8	J1		
0.00047							ECHU1H471 B5	2.0	1.25	0.8	J1		
0.00056							ECHU1H561 B5	2.0	1.25	0.8	J1		
0.00068							ECHU1H681 B5	2.0	1.25	0.8	J1		
0.00082							ECHU1H821 B5	2.0	1.25	0.8	J1		
0.001							ECHU1H102 B5	2.0	1.25	0.8	J1		
0.0012							ECHU1H122 B5	2.0	1.25	0.8	J1		
0.0015							ECHU1H152 B5	2.0	1.25	0.8	J1		
0.0018							ECHU1H182 B5	2.0	1.25	0.8	J1		
0.0022							ECHU1H222 B5	2.0	1.25	0.8	J1		
0.0027							ECHU1H272 B5	2.0	1.25	0.8	J1		
0.0033							ECHU1C332 B5	2.0	1.25	0.8	J1		3,000
0.0039							ECHU1C392 B5	2.0	1.25	0.8	J1		
0.0047	ECHU1C472 B5	2.0	1.25	0.8	J1								
0.0056	ECHU1C562 B5	2.0	1.25	0.8	J1								
0.0068	ECHU1C682 B5	2.0	1.25	0.8	J1								
0.0082	ECHU1C822 B5	2.0	1.25	1.0	J2								
0.01	ECHU1C103 B5	2.0	1.25	1.0	J2								
0.012	ECHU1C123 B5	3.2	1.6	0.8	H1								
0.015	ECHU1C153 B5	3.2	1.6	0.8	H1								
0.018	ECHU1C183 B5	3.2	1.6	0.8	H1								
0.022	ECHU1C223 B5	3.2	1.6	0.8	H1	2,000							
0.027	ECHU1C273 B5	3.2	1.6	1.0	H2								
0.033	ECHU1C333 B5	3.2	1.6	1.0	H2								
0.039	ECHU1C393 B5	3.2	1.6	1.4	H3								
0.047	ECHU1C473 B5	3.2	1.6	1.4	H3	2,000							
0.056	ECHU1C563 B5	3.2	2.5	1.4	G2								
0.068	ECHU1C683 B5	3.2	2.5	1.4	G2								
0.082	ECHU1C823 B5	3.2	2.5	2.0	G3								
0.1	ECHU1C104 B5	3.2	2.5	2.0	G3		ECHU1H332 B5	3.2	1.6	0.8	H1		
							ECHU1H392 B5	3.2	1.6	0.8	H1		
						ECHU1H472 B5	3.2	1.6	0.8	H1			
						ECHU1H562 B5	3.2	1.6	0.8	H1			
						ECHU1H682 B5	3.2	1.6	0.8	H1			
						ECHU1H822 B5	3.2	1.6	1.0	H2			
						ECHU1H103 B5	3.2	1.6	1.0	H2			
						ECHU1H123 B5	3.2	2.5	1.0	G1			
						ECHU1H153 B5	3.2	2.5	1.0	G1			
						ECHU1H183 B5	3.2	2.5	1.4	G2			
						ECHU1H223 B5	3.2	2.5	1.4	G2			
						ECHU1H273 B5	3.2	2.5	1.4	G2			
						ECHU1H333 B5	3.2	2.5	2.0	G3			
						ECHU1H393 B5	3.2	2.5	2.0	G3			
						ECHU1H473 B9	4.8	3.3	1.4	E1			
						ECHU1H563 B9	4.8	3.3	1.4	E1			
						ECHU1H683 B9	4.8	3.3	1.4	E1			
						ECHU1H823 B9	4.8	3.3	2.0	E2			
						ECHU1H104 B9	4.8	3.3	2.0	E2			

静電容量許容差記号(G, J)

参考ランドパターン

The diagram shows a rectangular land pattern with two electrode pads. Dimension A is the width of the land, B is the total width including the pads, and C is the height. Labels 'ランド部' and '電極部' point to the respective parts.

形状記号	ランド寸法 (単位: mm)					
	フローソルダリング			リフローソルダリング		
	A	B	C	A	B	C
J1	1.0	2.7	1.1	1.0	2.7	1.1
J2	1.0	2.7	1.1	1.0	2.7	1.1
H1	2.2	3.8	1.4	2.2	3.8	1.4
H2	2.2	3.8	1.4	2.2	3.8	1.4
H3	2.2	3.8	1.4	2.2	3.8	1.4
G1	2.2	3.8	2.3	2.2	3.8	2.3
G2	2.2	3.8	2.3	2.2	3.8	2.3
G3	2.2	3.8	2.3	2.2	3.8	2.3
E1	2.6	6.6	3.0	2.6	6.6	3.0
E2	2.6	6.6	3.0	2.6	6.6	3.0

設計・仕様について予告なく変更する場合があります。ご購入及び使用前に当社の技術仕様書などをお求め願ひ、それらに基づいて購入及び使用していただきますようお願いいたします。なお、本製品の安全性について疑義が生じたときは、速やかに当社へご通知をいただき、必ず技術検討をしてください。