

# Panasonic プラスチックフィルムコンデンサ / ECWU(C)

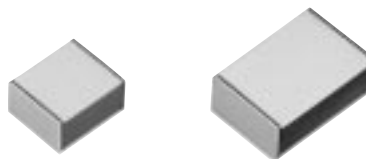
## チップ形積層フィルムコンデンサ

Type : ECWU(C)

メタライズドポリエチレンナフタレートフィルム  
を用いた積層構造

### 特長

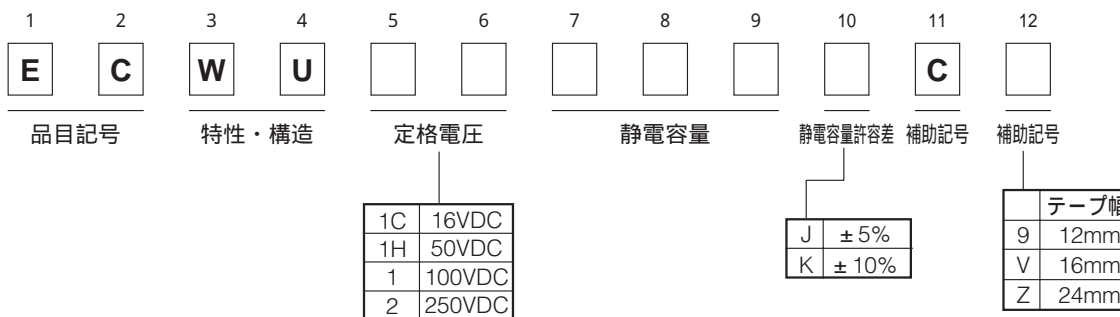
小形・軽量  
リフローはんだ付け専用



### 主な用途

カップリング用  
バイパス用  
一般電子回路

### 品番構成

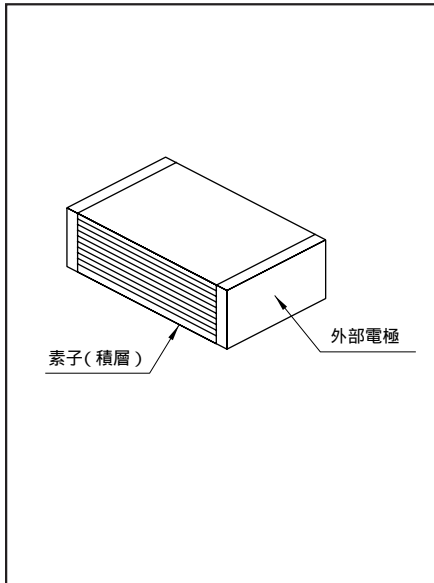


### 規格

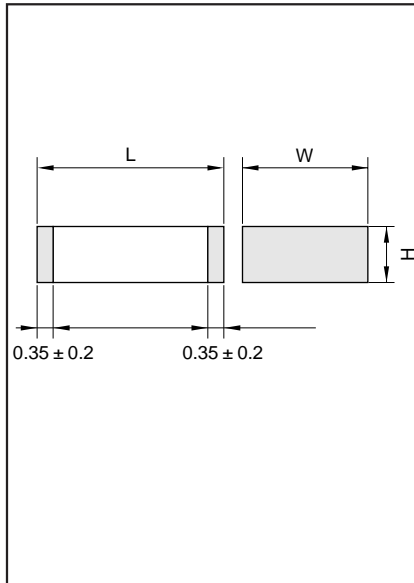
カテゴリ温度範囲	16VDC, 50VDC : - 55 to + 105	
	100VDC, 250VDC : - 40 to + 85	
定格電圧	16VDC, 50VDC, 100VDC, 250VDC	
静電容量範囲	16VDC	0.12 to 0.47 $\mu$ F (E12)
	50VDC	0.056 to 0.22 $\mu$ F (E12)
	100VDC	0.012 to 1.0 $\mu$ F (E12)
	250VDC	0.001 to 1.0 $\mu$ F (E12)
静電容量許容差	16VDC, 50VDC	± 5%(J)
	100VDC, 250VDC	± 10%(K) (100VDC, 0.15 $\mu$ F 以下は ± 5%(J), ± 10%(K))
耐電圧	端子相互間 16VDC, 50VDC : 定格電圧 (VDC) × 175% 1 to 5s 100VDC, 250VDC : 定格電圧 (VDC) × 150% 60s	
誘電正接	1.0% (20 , 1kHz)	
絶縁抵抗	C 0.33 $\mu$ F	16VDC : 3000M $\cdot$ (20 , 10VDC, 60s) 50VDC : 3000M $\cdot$ (20 , 50VDC, 60s) 100VDC, 250VDC : 3000M $\cdot$ (20 , 100VDC, 60s)
	C > 0.33 $\mu$ F	16VDC : 1000M $\cdot$ $\mu$ F min. (20 , 10VDC, 60s ) 100VDC, 250VDC : 1000M $\cdot$ $\mu$ F min. (20 , 100VDC, 60s)
はんだ付け条件	リフロー 16VDC, 50VDC : ピーク240 , 210 以上30秒以内 (素子表面温度) 100VDC, 250VDC : ピーク230 , 210 以上30秒以内 (素子表面温度)	

# Panasonic プラスチックフィルムコンデンサ / ECWU(C)

構造図



寸法図



形状記号	L	寸法公差	W	寸法公差	H	寸法公差
E1	4.8	±0.2	3.3	±0.3	1.4	±0.2
E2	4.8		3.3			
E3a	4.8		3.3			
E3	4.8		3.3			
D1	6.0		4.1			
D2	6.0	4.1	±0.4	±0.3		
D3	6.0	4.1				
D4	6.0	4.1				
D5	6.0	4.1				
B	6.0	5.0				
Z	7.1	±0.4	5.0	±0.4	±0.3	
X	7.7		5.5			
Y	7.1		6.3			
V	9.8	±0.5	6.3	±0.4	±0.3	
U	9.8		8.0			
T	15.2		8.0			
S	15.2		10.0			

定格、寸法及び数量の項をご参照下さい

## 自動実装用テーピング仕様

自動実装用テーピングは24頁をご参照ください。

## 定格、寸法及び数量

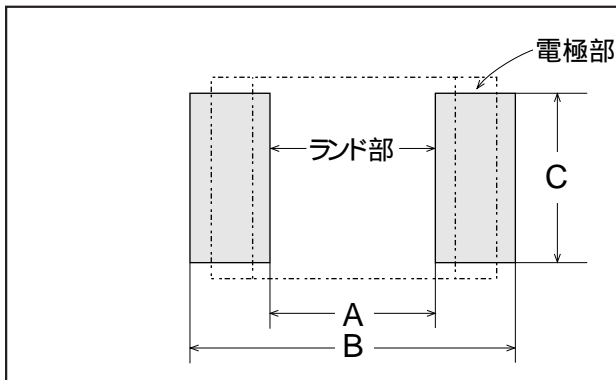
静電容量許容差：±5%(J), ±10%(K)

静電容量 (μF)	定格電圧 16VDC						定格電圧 50VDC							
	品番	寸法 (mm)			形状記号	包装個数	品番	寸法 (mm)			形状記号	包装個数		
		L	W	H				L	W	H				
0.056						ECWU1H563	C9	4.8	3.3	2.0	E2	3,000		
0.068						ECWU1H683	C9	4.8	3.3	2.0	E2			
0.082						ECWU1H823	C9	4.8	3.3	2.4	E3a			
0.1						ECWU1H104	C9	4.8	3.3	2.8	E3	2,000		
0.12	ECWU1C124	C9	4.8	3.3	1.4	E1	3,000	ECWU1H124	C9	6.0	4.1	1.8	D1	3,000
0.15	ECWU1C154	C9	4.8	3.3	2.0	E2		ECWU1H154	C9	6.0	4.1	2.0	D2	
0.18	ECWU1C184	C9	4.8	3.3	2.0	E2		ECWU1H184	C9	6.0	4.1	2.4	D3	
0.22	ECWU1C224	C9	4.8	3.3	2.4	E3a	2,000	ECWU1H224	C9	6.0	4.1	2.8	D4	2,000
0.27	ECWU1C274	C9	6.0	4.1	1.8	D1	3,000	——静電容量許容差記号						
0.33	ECWU1C334	C9	6.0	4.1	2.0	D2								
0.39	ECWU1C394	C9	6.0	4.1	2.4	D3		2,000						
0.47	ECWU1C474	C9	6.0	4.1	2.8	D4								

——静電容量許容差記号

## 推奨ランドパターン

(単位: mm)



形状記号	ランド寸法		
	リフローソルダリング		
	A	B	C
E1, E2, E3a, E3	2.6	6.6	3.0
D1, D2, D3, D4, D5	3.8	7.8	3.8
B	3.8	7.8	4.6
Z	4.5	9.0	4.6
X	5.1	9.7	5.0
Y	4.5	9.0	5.7
V	7.2	11.9	5.7
U	7.2	11.9	7.2
T	12.6	17.3	7.2
S	12.6	17.3	9.0

# Panasonic プラスチックフィルムコンデンサ / ECWU(C)

定格、寸法及び数量

静電容量許容差：±5%(J), ±10%(K)

静電容量 ( $\mu$ F)	定格電圧 100VDC						定格電圧 250VDC						
	品番	寸法 (mm)			形状記号	包装個数	品番	寸法 (mm)			形状記号	包装個数	
		L	W	H				L	W	H			
0.001	0.001 ~ 0.01 $\mu$ F について ECWU(X)をご使用ください。						ECWU2102	C9	4.8	3.3	1.4	E1	3,000
0.0012							ECWU2122	C9	4.8	3.3	1.4	E1	
0.0015							ECWU2152	C9	4.8	3.3	1.4	E1	
0.0018							ECWU2182	C9	4.8	3.3	1.4	E1	
0.0022							ECWU2222	C9	4.8	3.3	1.4	E1	
0.0027							ECWU2272	C9	4.8	3.3	1.4	E1	
0.0033							ECWU2332	C9	4.8	3.3	1.4	E1	
0.0039							ECWU2392	C9	4.8	3.3	1.4	E1	
0.0047							ECWU2472	C9	4.8	3.3	1.4	E1	
0.0056							ECWU2562	C9	4.8	3.3	1.4	E1	
0.0068							ECWU2682	C9	4.8	3.3	1.4	E1	
0.0082							ECWU2822	C9	4.8	3.3	1.4	E1	
0.01							ECWU2103	C9	4.8	3.3	1.4	E1	
0.012							ECWU1123	C9	4.8	3.3	1.4	E1	
0.015	ECWU1153	C9	4.8	3.3	1.4	E1							
0.018	ECWU1183	C9	4.8	3.3	1.4	E1							
0.022	ECWU1223	C9	4.8	3.3	1.4	E1							
0.027	ECWU1273	C9	4.8	3.3	1.4	E1							
0.033	ECWU1333	C9	4.8	3.3	1.4	E1							
0.039	ECWU1393	C9	4.8	3.3	1.4	E1							
0.047	ECWU1473	C9	4.8	3.3	2.0	E2							
0.056	ECWU1563	C9	4.8	3.3	2.0	E2							
0.068	ECWU1683	C9	4.8	3.3	2.4	E3a							
0.082	ECWU1823	C9	4.8	3.3	2.8	E3	2,000						
0.1	ECWU1104	C9	6.0	4.1	1.8	D1	3,000	1,500					
0.12	ECWU1124	C9	6.0	4.1	2.4	D3	2,000						
0.15	ECWU1154	C9	6.0	4.1	2.8	D4	1,500	1,000					
0.18	ECWU1184KCV	7.1	5.0	2.0	Z								
0.22	ECWU1224KCV	7.1	5.0	2.4	Z								
0.27	ECWU1274KCV	7.1	5.0	2.9	Z								
0.33	ECWU1334KCV	7.1	5.0	3.5	Z								
0.39	ECWU1394KCV	7.7	5.5	3.4	X								
0.47	ECWU1474KCV	7.7	5.5	4.0	X								
0.56	ECWU1564KCV	9.8	6.3	3.0	V								
0.68	ECWU1684KCV	9.8	6.3	3.6	V								
0.82	ECWU1824KCV	9.8	6.3	4.3	V								
1.0	ECWU1105KCV	9.8	6.3	5.1	V	1,000	750						
	ECWU2104	C9	6.0	5.0	3.8	B							
	ECWU2124	C9	6.0	5.0	4.5	B							
	ECWU2154KCV	7.1	6.3	3.5	Y	1,000							
	ECWU2184KCV	7.1	6.3	4.1	Y								
	ECWU2224KCV	7.1	6.3	5.1	Y								
	ECWU2274KCV	9.8	6.3	3.9	V	1,000							
	ECWU2334KCV	9.8	6.3	4.8	V								
	ECWU2394KCV	9.8	8.0	4.4	U								
	ECWU2474KCV	9.8	8.0	5.3	U	750							
	ECWU2564KCZ	15.2	8.0	3.7	T								
	ECWU2684KCZ	15.2	8.0	4.4	T								
	ECWU2824KCZ	15.2	10.0	4.2	S	750							
	ECWU2105KCZ	15.2	10.0	5.1	S								

—— 静電容量許容差記号

静電容量許容差 ±5% についてはお問い合わせください。