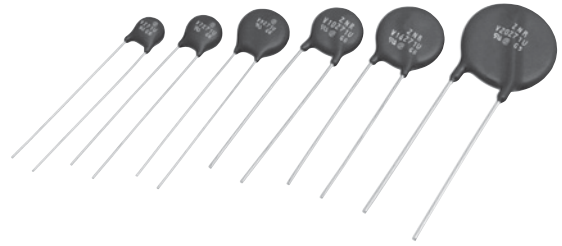


## “ZNR<sup>®</sup>” サージアブソーバ Dタイプ Vシリーズ



### 特 長

- 小形形状で大きなサージ電流耐量
- 大きなエネルギー耐量
- 低電圧回路から世界各国のAC電源に対応する幅広いバリスタ電圧範囲
- RoHS指令対応

### 主な用途

- 半導体素子（ダイオード，トランジスタ，サイリスタ，ICなど）の保護
- 民生用電子機器の保護
- 産業用電子機器の保護
- 通信，計測，制御装置の保護
- 配電線自動制御装置の保護

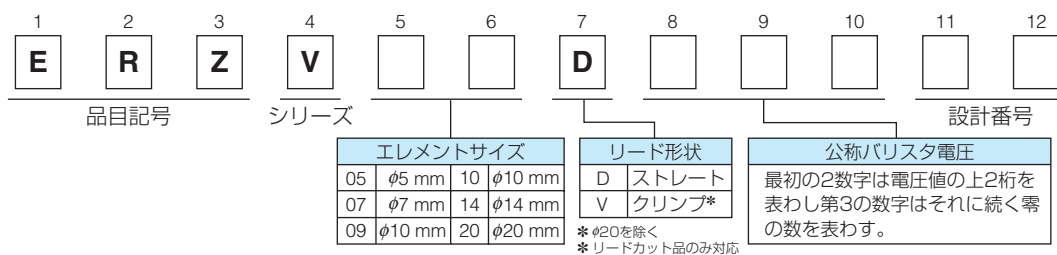
### 取得安全規格

- UL1449 (VZCA2/UL, VZCA8/C-UL)
- VDE IEC61051-1, -2, -2-2, IEC60950-1 Annex.Q
- CSA C22.2 No.1
- CQC (GB/T10193, GB/T10194, GB4943.1, GB8898)

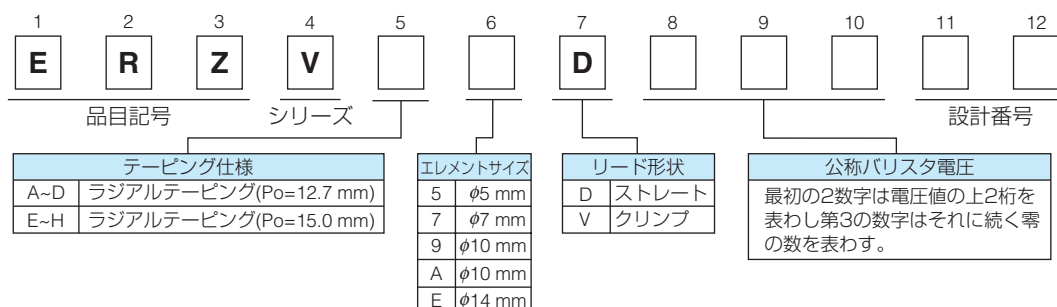
安全規格についての詳細は標準品番一覧表（5～8頁），安全規格認定品について（27頁）をご参照ください。

■ **取り扱い上の注意事項，最少包装数量**は関連情報をご参照ください。

### 品番構成 (バルク品)



### 品番構成 (テーピング品)



## 標準品番一覧表

品番	安全規格認定品		バリスタ電圧*	最大許容回路電圧		電流 I <sub>p</sub> における制限電圧 at 8/20 μs		サージ電流耐量 at 8/20 μs (A)		主な用途例
	タイプ名	取得規格		(V)	ACrms (V)	DC (V)	max.(V)	I <sub>p</sub> (A)	1 回	
ERZV05D180	V180	◇	18 (16~20)	11	14	40	1	250	125	低電圧回路用
ERZV07D180	V7180	◇				36	2.5	500	250	
ERZV09D180	V9180	◇				36	5	1000	500	
ERZV10D180	V10180	◇				36	5	1000	500	
ERZV14D180	V14180	◇				36	10	2000	1000	
ERZV20D180	V20180	◇				36	20	3000	2000	
ERZV05D220	V220	◇	22 (20~24)	14	18	48	1	250	125	
ERZV07D220	V7220	◇				43	2.5	500	250	
ERZV09D220	V9220	◇				43	5	1000	500	
ERZV10D220	V10220	◇				43	5	1000	500	
ERZV14D220	V14220	◇				43	10	2000	1000	
ERZV20D220	V20220	◇				43	20	3000	2000	
ERZV05D270	V270	◇	27 (24~30)	17	22	60	1	250	125	
ERZV07D270	V7270	◇				53	2.5	500	250	
ERZV09D270	V9270	◇				53	5	1000	500	
ERZV10D270	V10270	◇				53	5	1000	500	
ERZV14D270	V14270	◇				53	10	2000	1000	
ERZV20D270	V20270	◇				53	20	3000	2000	
ERZV05D330	V330	◇	33 (30~36)	20	26	73	1	250	125	
ERZV07D330	V7330	◇				65	2.5	500	250	
ERZV09D330	V9330	◇				65	5	1000	500	
ERZV10D330	V10330	◇				65	5	1000	500	
ERZV14D330	V14330	◇				65	10	2000	1000	
ERZV20D330	V20330	◇				65	20	3000	2000	
ERZV05D390	V390	◇	39 (35~43)	25	31	86	1	250	125	
ERZV07D390	V7390	◇				77	2.5	500	250	
ERZV09D390	V9390	◇				77	5	1000	500	
ERZV10D390	V10390	◇				77	5	1000	500	
ERZV14D390	V14390	◇				77	10	2000	1000	
ERZV20D390	V20390	◇				77	20	3000	2000	
ERZV05D470	V470	◇	47 (42~52)	30	38	104	1	250	125	
ERZV07D470	V7470	◇				93	2.5	500	250	
ERZV09D470	V9470	◇				93	5	1000	500	
ERZV10D470	V10470	◇				93	5	1000	500	
ERZV14D470	V14470	◇				93	10	2000	1000	
ERZV20D470	V20470	◇				93	20	3000	2000	
ERZV05D560	V560	◇	56 (50~62)	35	45	123	1	250	125	
ERZV07D560	V7560	◇				110	2.5	500	250	
ERZV09D560	V9560	◇				110	5	1000	500	
ERZV10D560	V10560	◇				110	5	1000	500	
ERZV14D560	V14560	◇				110	10	2000	1000	
ERZV20D560	V20560	◇				110	20	3000	2000	
ERZV05D680	V680	◇	68 (61~75)	40	56	150	1	250	125	
ERZV07D680	V7680	◇				135	2.5	500	250	
ERZV09D680	V9680	◇				135	5	1000	500	
ERZV10D680	V10680	◇				135	5	1000	500	
ERZV14D680	V14680	◇				135	10	2000	1000	
ERZV20D680	V20680	◇				135	20	3000	2000	

\* バリスタ電圧測定電流 5 シリーズ (ERZV05D □□□) : 0.1 mA, その他 : 1 mA

○ : UL1449 (VZCA2/UL, VZCA8/C-UL),

☆ : VDE (IEC61051-1, -2, -2-2), ★ : VDE (IEC60950-1 Annex.Q), □ : CSA C22.2 No.1

◇ : CQC (GB/T10193, GB/T10194), ◆ : CQC (GB4943.1, GB8898)

※安全規格の認定書 (ファイル No.) は改定される場合がありますので、ご要望の際は最新版を弊社までお問合せをお願いします。

## 標準品番一覧表

品番	安全規格認定品		バリスタ電圧*	最大許容回路電圧		電流 I <sub>p</sub> における制限電圧 at 8/20 μs		サージ電流耐量 at 8/20 μs (A)		主な用途例	
	タイプ名	取得規格		(V)	ACrms (V)	DC (V)	max.(V)	I <sub>p</sub> (A)	1 回		2 回
ERZV05D820	V820U	○☆◇	82 (74~90)	50	65	145	5	800	600	電話機用, DC48 V 通信回線用	
ERZV07D820	V7820U	○☆◇				135	10	1750	1250		
ERZV09D820	V9820U	○☆◇				135	25	3500	2500		
ERZV10D820	V10820U	○☆◇				135	25	3500	2500		
ERZV14D820	V14820U	○☆◇				135	50	6000	5000		
ERZV20D820	V20820U	○☆◇				135	100	10000	7000		
ERZV05D101	V101U	○☆◇	100 (90~110)	60	85	175	5	800	600		
ERZV07D101	V7101U	○☆◇				165	10	1750	1250		
ERZV09D101	V9101U	○☆◇				165	25	3500	2500		
ERZV10D101	V10101U	○☆◇				165	25	3500	2500		
ERZV14D101	V14101U	○☆◇				165	50	6000	5000		
ERZV20D101	V20101U	○☆◇				165	100	10000	7000		
ERZV05D121	V121U	○☆◇	120 (108~132)	75	100	210	5	800	600		
ERZV07D121	V7121U	○☆◇				200	10	1750	1250		
ERZV09D121	V9121U	○☆◇				200	25	3500	2500		
ERZV10D121	V10121U	○☆◇				200	25	3500	2500		
ERZV14D121	V14121U	○☆◇				200	50	6000	5000		
ERZV20D121	V20121U	○☆◇				200	100	10000	7000		
ERZV05D151	V151U	○☆◇	150 (135~165)	95	125	260	5	800	600		
ERZV07D151	V7151U	○☆◇				250	10	1750	1250		
ERZV09D151	V9151U	○☆◇				250	25	3500	2500		
ERZV10D151	V10151U	○☆◇				250	25	3500	2500		
ERZV14D151	V14151U	○◎☆◇				250	50	6000	5000		
ERZV20D151	V20151U	○◎☆◇				250	100	10000	7000		
ERZV05D201	V201U	○☆□◇	200 (185~225)	130	170	355	5	800	600	AC 100 V 線間用	
ERZV07D201	V7201U	○☆□◇				340	10	1750	1250		
ERZV09D201	V9201U	○☆□◇				340	25	3500	2500		
ERZV10D201	V10201U	○☆□◇				340	25	3500	2500		
ERZV14D201	V14201U	○☆★□◇◆				340	50	6000	5000		
ERZV20D201	V20201U	○☆★□◇◆				340	100	10000	7000		
ERZV05D221	V221U	○☆□◇	220 (198~242)	140	180	380	5	800	600		
ERZV07D221	V7221U	○☆□◇				360	10	1750	1250		
ERZV09D221	V9221U	○☆□◇				360	25	3500	2500		
ERZV10D221	V10221U	○☆□◇				360	25	3500	2500		
ERZV14D221	V14221U	○☆★□◇◆				360	50	6000	5000		
ERZV20D221	V20221U	○☆★□◇◆				360	100	10000	7000		
ERZV05D241	V241U	○☆□◇	240 (216~264)	150	200	415	5	800	600		AC 100 ~ 120 V 線間用
ERZV07D241	V7241U	○☆□◇				395	10	1750	1250		
ERZV09D241	V9241U	○☆□◇				395	25	3500	2500		
ERZV10D241	V10241U	○☆□◇				395	25	3500	2500		
ERZV14D241	V14241U	○☆★□◇◆				395	50	6000	5000		
ERZV20D241	V20241U	○☆★□◇◆				395	100	10000	7000		
ERZV05D271	V271U	○☆□◇	270 (247~303)	175	225	475	5	800	600		
ERZV07D271	V7271U	○☆□◇				455	10	1750	1250		
ERZV09D271	V9271U	○☆□◇				455	25	3500	2500		
ERZV10D271	V10271U	○☆□◇				455	25	3500	2500		
ERZV14D271	V14271U	○☆★□◇◆				455	50	6000	5000		
ERZV20D271	V20271U	○☆★□◇◆				455	100	10000	7000		

\* バリスタ電圧測定電流 5 シリーズ (ERZV05D □□□) : 0.1 mA, その他 : 1 mA

○ : UL1449 (VZCA2/UL, VZCA8/C-UL)

☆ : VDE (IEC61051-1, -2, -2-2), ★ : VDE (IEC60950-1 Annex.Q), □ : CSA C22.2 No.1

◇ : CQC (GB/T10193, GB/T10194), ◆ : CQC (GB4943.1, GB8898)

※安全規格の認定書 (ファイル No.) は改定される場合がありますので、ご要望の際は最新版を弊社までお問合せをお願いします。

設計・仕様について予告なく変更する場合があります。ご購入及びご使用前に当社の技術仕様書などをお求め願ひ、それらに基づいて購入及び使用していただきますようお願いいたします。

なお、本製品の安全性について疑義が生じたときは、速やかに当社へご通知をいただき、必ず技術検討をしてください。

## 標準品番一覧表

品番	安全規格認定品		バリスタ電圧* (V)	最大許容回路電圧		電流 I <sub>p</sub> における制限電圧 at 8/20 μs		サージ電流耐量 at 8/20 μs (A)		主な用途例
	タイプ名	取得規格		ACrms (V)	DC (V)	max. (V)	I <sub>p</sub> (A)	1 回	2 回	
ERZV05D331	V331U	○☆□◇	330 (297~363)	210	270	570	5	800	600	AC 100 ~ 120 V 線間用 電話機用 (250 V メガテスト対応)
ERZV07D331	V7331U	○☆□◇				545	10	1750	1250	
ERZV09D331	V9331U	○☆□◇				545	25	3500	2500	
ERZV10D331	V10331U	○☆□◇				545	25	3500	2500	
ERZV14D331	V14331U	○☆★□◇◆				545	50	6000	4500	
ERZV20D331	V20331U	○☆★□◇◆				545	100	10000	6500	
ERZV05D361	V361U	○☆□◇	360 (324~396)	230	300	620	5	800	600	
ERZV07D361	V7361U	○☆□◇				595	10	1750	1250	
ERZV09D361	V9361U	○☆□◇				595	25	3500	2500	
ERZV10D361	V10361U	○☆□◇				595	25	3500	2500	
ERZV14D361	V14361U	○☆★□◇◆				595	50	6000	4500	
ERZV20D361	V20361U	○☆★□◇◆				595	100	10000	6500	
ERZV05D391	V391U	○☆□◇	390 (351~429)	250	320	675	5	800	600	
ERZV07D391	V7391U	○☆□◇				650	10	1750	1250	
ERZV09D391	V9391U	○☆□◇				650	25	3500	2500	
ERZV10D391	V10391U	○☆□◇				650	25	3500	2500	
ERZV14D391	V14391U	○☆★□◇◆				650	50	6000	4500	
ERZV20D391	V20391U	○☆★□◇◆				650	100	10000	6500	
ERZV05D431	V431U	○☆□◇	430 (387~473)	275	350	745	5	800	600	AC 100 ~ 220 V 線間用 AC 100 ~ 220 V 線-大地間用
ERZV07D431	V7431U	○☆□◇				710	10	1750	1250	
ERZV09D431	V9431U	○☆□◇				710	25	3500	2500	
ERZV10D431	V10431U	○☆□◇				710	25	3500	2500	
ERZV14D431	V14431U	○☆★□◇◆				710	50	6000	4500	
ERZV20D431	V20431U	○☆★□◇◆				710	100	10000	6500	
ERZV05D471	V471U	○☆□◇	470 (423~517)	300	385	810	5	800	600	
ERZV07D471	V7471U	○☆□◇				775	10	1750	1250	
ERZV09D471	V9471U	○☆□◇				775	25	3500	2500	
ERZV10D471	V10471U	○☆★□◇◆				775	25	3500	2500	
ERZV14D471	V14471U	○☆★□◇◆				775	50	6000	4500	
ERZV20D471	V20471U	○☆★□◇◆				775	100	10000	6500	
ERZV07D511	V7511U	○☆□◇	510 (459~561)	320	410	845	10	1750	1250	AC 100 ~ 240 V 線間用 AC 100 ~ 240 V 線-大地間用
ERZV09D511	V9511U	○☆□◇				845	25	3500	2500	
ERZV10D511	V10511U	○☆★□◇◆				845	25	3500	2500	
ERZV14D511	V14511U	○☆★□◇◆				845	50	6000	4500	
ERZV20D511	V20511U	○☆★□◇◆				845	100	10000	6500	
ERZV10D561	V10561U	○☆★□◇◆	560 (504~616)	350	450	930	25	3500	2500	
ERZV14D561	V14561U	○☆★□◇◆				930	50	5000	4500	
ERZV20D561	V20561U	○☆★□◇◆				930	100	7500	6500	
ERZV10D621	V10621U	○☆★□◇◆	620 (558~682)	385	505	1025	25	3500	2500	
ERZV14D621	V14621U	○☆★□◇◆				1025	50	5000	4500	
ERZV20D621	V20621U	○☆★□◇◆				1025	100	7500	6500	
ERZV10D681	V10681U	○☆★□◇◆	680 (612~748)	420	560	1120	25	3500	2500	
ERZV14D681	V14681U	○☆★□◇◆				1120	50	5000	4500	
ERZV20D681	V20681U	○☆★□◇◆				1120	100	7500	6500	

\* バリスタ電圧測定電流 5 シリーズ (ERZV05D □□□) : 0.1 mA, その他 : 1 mA

○ : UL 1449 (VZCA2/UL, VZCA8/C-UL),

☆ : VDE (IEC61051-1, -2, -2-2), ★ : VDE (IEC60950-1 Annex.Q), □ : CSA C22.2 No.1

◇ : CQC (GB/T10193, GB/T10194), ◆ : CQC (GB4943.1, GB8898)

※安全規格の認定書 (ファイル No.) は改定される場合がありますので、ご要望の際は最新版を弊社までお問合せをお願いします。

## 標準品番一覧表

品番	安全規格認定品		バリスタ電圧* (V)	最大許容回路電圧		電流 I <sub>p</sub> における制限電圧 at 8/20 μs		サージ電流耐量 at 8/20 μs (A)		主な用途例	
	タイプ名	取得規格		ACrms (V)	DC (V)	max. (V)	I <sub>p</sub> (A)	1 回	2 回		
ERZV10D751	V10751U	○☆★□◇◆	750 (675~825)	460	615	1240	25	3500	2500	AC 380 V 線間用, 線-大地間用 (500 V メガテスト対応)	
ERZV14D751	V14751U	○☆★□◇◆				1240	50	5000	4500		
ERZV20D751	V20751U	○☆★□◇◆				1240	100	7500	6500		
ERZV10D821	V10821U	○☆★□◇◆	820 (738~902)	510	670	1355	25	3500	2500		
ERZV14D821	V14821U	○☆★□◇◆				1355	50	5000	4500		
ERZV20D821	V20821U	○☆★□◇◆				1355	100	7500	6500		
ERZV10D911	V10911U	○☆★□◇◆	910 (819~1001)	550	745	1500	25	3500	2500		AC 415 V 線間用, 線-大地間用 (500 V メガテスト対応)
ERZV14D911	V14911U	○☆★□◇◆				1500	50	5000	4500		
ERZV20D911	V20911U	○☆★□◇◆				1500	100	7500	6500		
ERZV10D102	V10102U	○☆★□◇◆	1000 (900~1100)	625	825	1650	25	3500	2500	AC 480 V 線間用, 線-大地間用 (500 V メガテスト対応)	
ERZV14D102	V14102U	○☆★□◇◆				1650	50	5000	4500		
ERZV20D102	V20102U	○☆★□◇◆				1650	100	7500	6500		
ERZV10D112	V10112U	○☆★□◇◆	1100 (990~1210)	680	895	1815	25	3500	2500		
ERZV14D112	V14112U	○☆★□◇◆				1815	50	5000	4500		
ERZV20D112	V20112U	○☆★□◇◆				1815	100	7500	6500		
ERZV10D182CS	V10182U	○☆★□◇◆	1800 (1700~1980)	1000	1465	2970	25	3500	2500		線-大地間用 (AC 1200 V 耐電圧試験対応)
ERZV14D182CS	V14182U	○☆★□◇◆				2970	50	5000	4500		
ERZV20D182	V20182U	○☆★□◇◆				2970	100	7500	6500		

\* バリスタ電圧測定電流 5 シリーズ (ERZV05D □□□) : 0.1 mA, その他 : 1 mA

○ : UL1449 (VZCA2/UL, VZCA8/C-UL)

☆ : VDE (IEC61051-1, -2, -2-2), ★ : VDE (IEC60950-1 Annex.Q), □ : CSA C22.2 No.1

◇ : CQC (GB/T10193, GB/T10194), ◆ : CQC (GB4943.1, GB8898)

※安全規格の認定書 (ファイル No.) は改定される場合がありますので, ご要望の際は最新版を弊社までお問合せをお願いします。

## 5シリーズ

### 定格・性能

- 使用温度範囲：-40～85℃ ● 保存温度範囲：-40～125℃

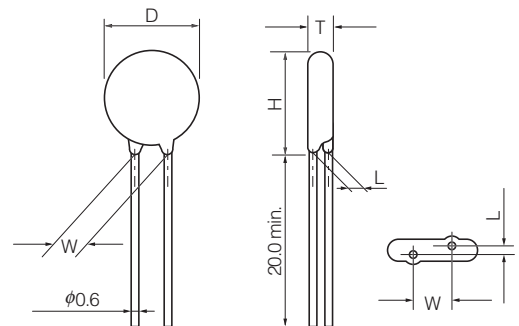
品番	バリスタ電圧		最大許容回路電圧		制限電圧 (max.) **Ip	最大平均 パルス電力	エネルギー耐量		サージ電流耐量 (8/20 μs)		静電容量 (max.) at 1 kHz (pF)
	V <sub>0.1mA</sub> (V)		ACrms (V)	DC (V)			(10/1000 μs)	(2 ms)	1回	2回	
	(V)	(V)	(V)	(V)	(W)	(J)	(J)	(A)	(A)		
ERZV05D180	18(16~20)	11	14	40	0.01	0.6	0.4	250	125	1600	
ERZV05D220	22(20~24)	14	18	48	0.01	0.7	0.5	250	125	1500	
ERZV05D270	27(24~30)	17	22	60	0.01	0.9	0.7	250	125	1450	
ERZV05D330	33(30~36)	20	26	73	0.01	1.1	0.8	250	125	1400	
ERZV05D390	39(35~43)	25	31	86	0.01	1.2	0.9	250	125	700	
ERZV05D470	47(42~52)	30	38	104	0.01	1.5	1.1	250	125	650	
ERZV05D560	56(50~62)	35	45	123	0.01	1.8	1.3	250	125	600	
ERZV05D680	68(61~75)	40	56	150	0.01	2.2	1.6	250	125	580	
ERZV05D820	82(74~90)	50	65	145	0.1	3.5	2.5	800	600	460	
ERZV05D101	100(90~110)	60	85	175	0.1	4.0	3.0	800	600	400	
ERZV05D121	120(108~132)	75	100	210	0.1	5.0	3.5	800	600	350	
ERZV05D151	150(135~165)	95	125	260	0.1	6.5	4.5	800	600	300	
ERZV05D201	200(185~225)	130	170	355	0.1	8.5	6.0	800	600	120	
ERZV05D221	220(198~242)	140	180	380	0.1	9.0	6.5	800	600	110	
ERZV05D241	240(216~264)	150	200	415	0.1	10.5	7.5	800	600	100	
ERZV05D271	270(247~303)	175	225	475	0.1	11.0	8.0	800	600	90*	
ERZV05D331	330(297~363)	210	270	570	0.1	13.0	9.5	800	600	80*	
ERZV05D361	360(324~396)	230	300	620	0.1	16.0	11.0	800	600	80*	
ERZV05D391	390(351~429)	250	320	675	0.1	17.0	12.0	800	600	80*	
ERZV05D431	430(387~473)	275	350	745	0.1	20.0	13.5	800	600	70*	
ERZV05D471	470(423~517)	300	385	810	0.1	21.0	15.0	800	600	60*	

\* 1 MHz で測定 \*\*Ip 制限電圧測定電流 180～680：1 A, 820～471：5 A

### 形状寸法図 (※リードカット品、テーピング品については24～26頁をご参照ください)

単位 (mm)

品番	D max.	T max.	W±1.0	H max.	L±1.0
ERZV05D180	7.0	4.5	5.0	10.0	1.5
ERZV05D220	7.0	4.5	5.0	10.0	1.5
ERZV05D270	7.0	4.5	5.0	10.0	1.5
ERZV05D330	7.0	4.5	5.0	10.0	1.5
ERZV05D390	7.0	4.5	5.0	10.0	1.5
ERZV05D470	7.0	4.5	5.0	10.0	1.5
ERZV05D560	7.0	4.5	5.0	10.0	1.5
ERZV05D680	7.0	4.5	5.0	10.0	1.5
ERZV05D820	7.0	4.1	5.0	10.0	1.4
ERZV05D101	7.0	4.3	5.0	10.0	1.6
ERZV05D121	7.0	4.5	5.0	10.0	1.8
ERZV05D151	7.0	4.8	5.0	10.0	2.1
ERZV05D201	7.0	4.4	5.0	10.0	1.7
ERZV05D221	7.0	4.5	5.0	10.0	1.8
ERZV05D241	7.0	4.6	5.0	10.0	1.9
ERZV05D271	7.0	4.8	5.0	10.0	2.1
ERZV05D331	7.0	5.1	5.0	10.0	2.4
ERZV05D361	7.0	5.3	5.0	10.0	2.5
ERZV05D391	7.0	5.4	5.0	10.0	2.7
ERZV05D431	7.0	5.6	5.0	10.0	2.9
ERZV05D471	7.0	5.8	5.0	10.0	3.1

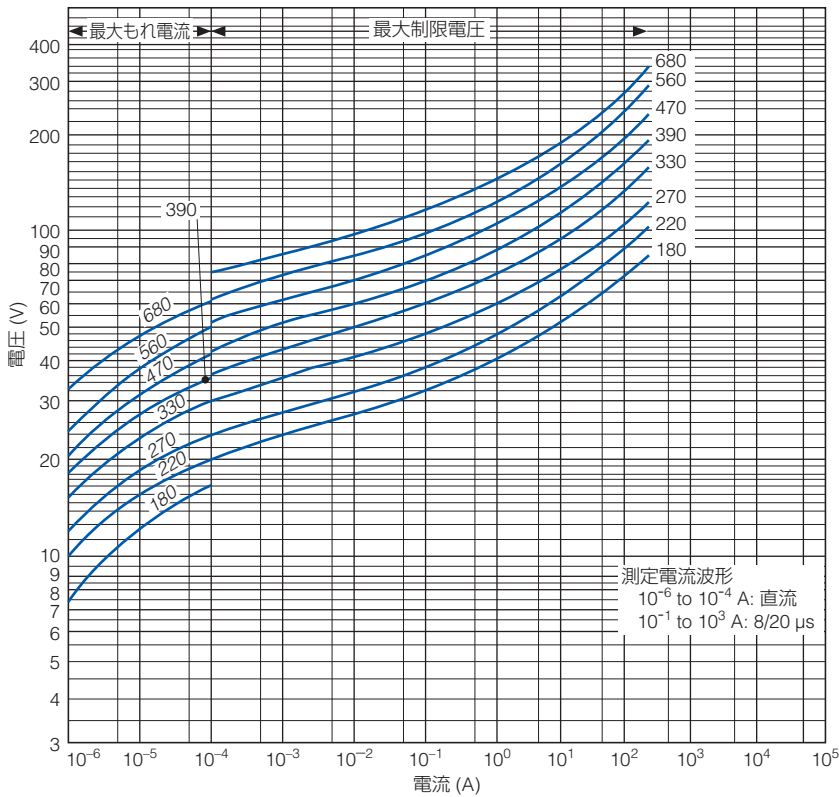


設計・仕様について予告なく変更する場合があります。ご購入及びご使用前に当社の技術仕様書などをお求め願ひ、それらに基づいて購入及び使用していただきますようお願いいたします。  
 なお、本製品の安全性について疑義が生じたときは、速やかに当社へご通知をいただき、必ず技術検討をしてください。

## 特 性 例

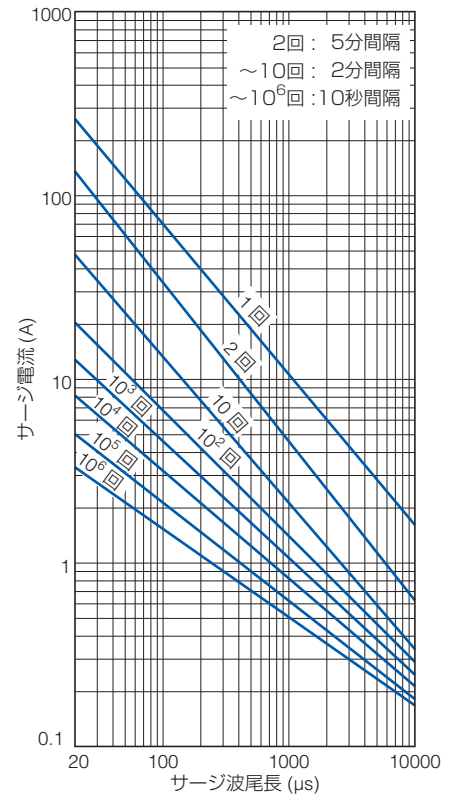
### 電圧電流特性曲線

ERZV05D180 ~ ERZV05D680

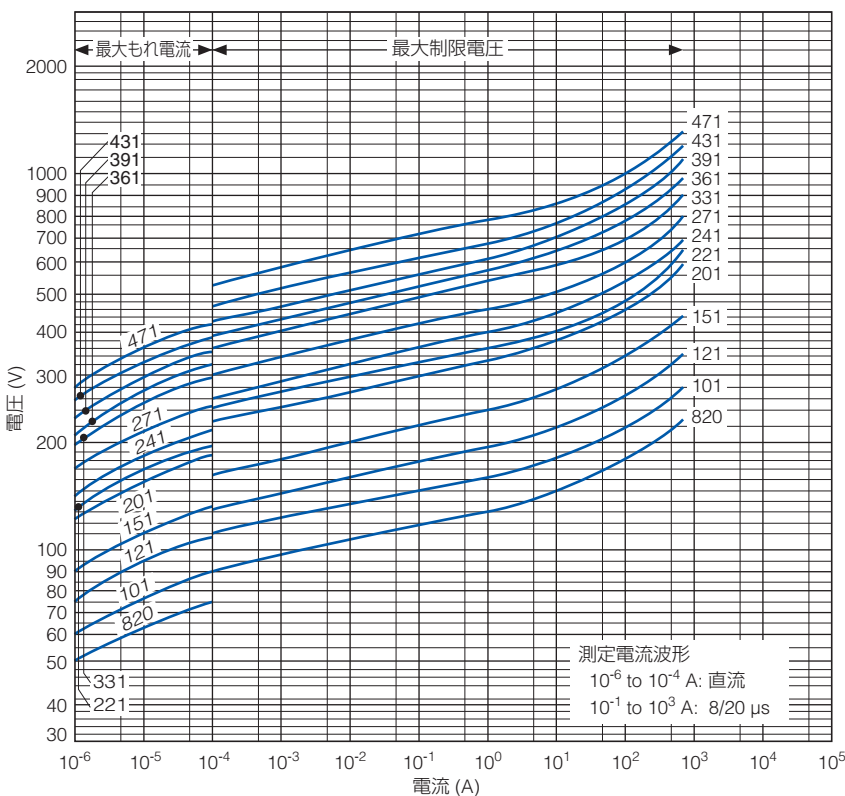


### インパルス寿命特性 (インパルス電流、インパルス波尾長とインパルス印加回数の関係)

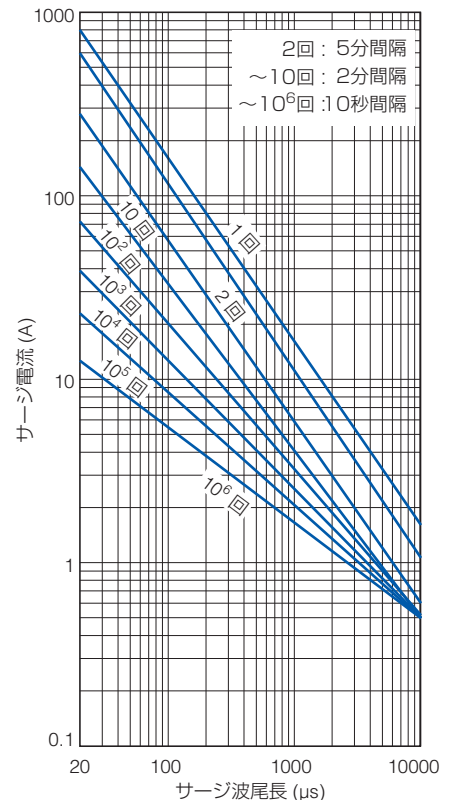
ERZV05D180 ~ ERZV05D680



ERZV05D820 ~ ERZV05D471



ERZV05D820 ~ ERZV05D471



## 7シリーズ

### 定格・性能

● 使用温度範囲：-40～85℃ ● 保存温度範囲：-40～125℃

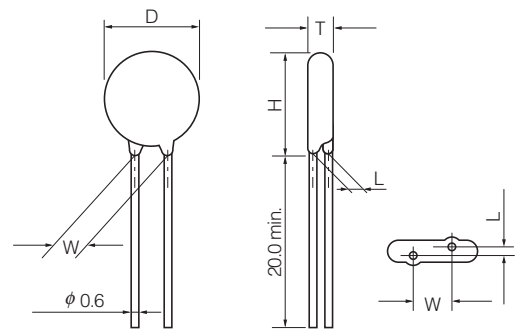
品番	バリスタ電圧 $V_{1mA}$ (V)	最大許容回路電圧		制限電圧 (max.) **Ip (V)	最大平均 パルス電力 (W)	エネルギー耐量		サージ電流耐量 (8/20 $\mu$ s)		静電容量 (max.) at 1 kHz (pF)
		ACrms (V)	DC (V)			(10/1000 $\mu$ s)	(2 ms)	1回	2回	
						(J)	(J)	(A)	(A)	
ERZV07D180	18(16~20)	11	14	36	0.02	1.1	0.9	500	250	3800
ERZV07D220	22(20~24)	14	18	43	0.02	1.3	1.1	500	250	3600
ERZV07D270	27(24~30)	17	22	53	0.02	1.6	1.3	500	250	3400
ERZV07D330	33(30~36)	20	26	65	0.02	2.0	1.6	500	250	2900
ERZV07D390	39(35~43)	25	31	77	0.02	2.4	1.9	500	250	1600
ERZV07D470	47(42~52)	30	38	93	0.02	2.8	2.3	500	250	1550
ERZV07D560	56(50~62)	35	45	110	0.02	3.4	2.7	500	250	1500
ERZV07D680	68(61~75)	40	56	135	0.02	4.1	3.3	500	250	1200
ERZV07D820	82(74~90)	50	65	135	0.25	7	5	1750	1250	810
ERZV07D101	100(90~110)	60	85	165	0.25	8.5	6	1750	1250	700
ERZV07D121	120(108~132)	75	100	200	0.25	10	7	1750	1250	590
ERZV07D151	150(135~165)	95	125	250	0.25	13	9	1750	1250	500
ERZV07D201	200(185~225)	130	170	340	0.25	17.5	12.5	1750	1250	200
ERZV07D221	220(198~242)	140	180	360	0.25	19	13.5	1750	1250	190
ERZV07D241	240(216~264)	150	200	395	0.25	21	15	1750	1250	170
ERZV07D271	270(247~303)	175	225	455	0.25	24	17	1750	1250	150
ERZV07D331	330(297~363)	210	270	545	0.25	28	20	1750	1250	130
ERZV07D361	360(324~396)	230	300	595	0.25	32	23	1750	1250	130
ERZV07D391	390(351~429)	250	320	650	0.25	35	25	1750	1250	130
ERZV07D431	430(387~473)	275	350	710	0.25	40	27.5	1750	1250	120
ERZV07D471	470(423~517)	300	385	775	0.25	42	30	1750	1250	100
ERZV07D511	510(459~561)	320	410	845	0.25	45	32	1750	1250	90*

\* 1 MHz で測定 \*\*Ip 制限電圧測定電流 180～680：2.5 A, 820～511：10 A

### 形状寸法図 (※リードカット品、テーピング品については24～26頁をご参照ください)

単位 (mm)

品番	D max.	T max.	W $\pm$ 1.0	H max.	L $\pm$ 1.0
ERZV07D180	8.5	4.5	5.0	11.5	1.3
ERZV07D220	8.5	4.6	5.0	11.5	1.4
ERZV07D270	8.5	4.7	5.0	11.5	1.5
ERZV07D330	8.5	4.9	5.0	11.5	1.7
ERZV07D390	8.5	4.8	5.0	11.5	1.6
ERZV07D470	8.5	4.9	5.0	11.5	1.7
ERZV07D560	8.5	5.0	5.0	11.5	1.8
ERZV07D680	8.5	5.2	5.0	11.5	2.0
ERZV07D820	8.5	4.1	5.0	11.5	1.4
ERZV07D101	8.5	4.3	5.0	11.5	1.6
ERZV07D121	8.5	4.5	5.0	11.5	1.8
ERZV07D151	8.5	4.8	5.0	11.5	2.1
ERZV07D201	8.5	4.4	5.0	11.5	1.7
ERZV07D221	8.5	4.5	5.0	11.5	1.8
ERZV07D241	8.5	4.6	5.0	11.5	1.9
ERZV07D271	8.5	4.8	5.0	11.5	2.1
ERZV07D331	8.5	5.1	5.0	11.5	2.4
ERZV07D361	8.5	5.3	5.0	11.5	2.5
ERZV07D391	8.5	5.4	5.0	11.5	2.7
ERZV07D431	8.5	5.6	5.0	11.5	2.9
ERZV07D471	8.5	5.8	5.0	11.5	3.1
ERZV07D511	8.5	6.0	5.0	11.5	3.3



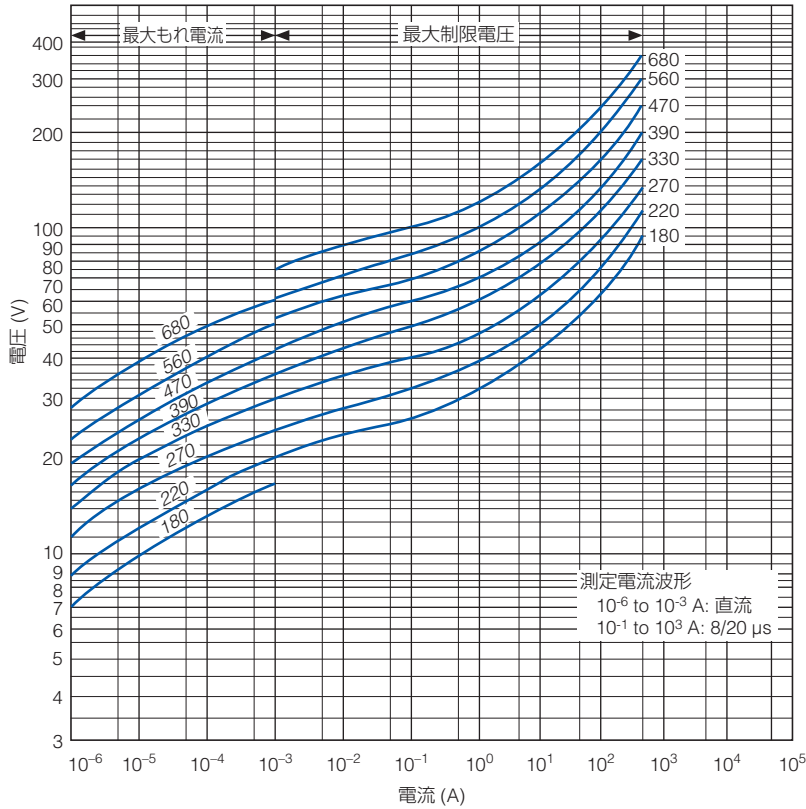
設計・仕様について予告なく変更する場合があります。ご購入及びご使用前に当社の技術仕様書などをお求め願ひ、それらに基づいて購入及び使用していただきますようお願いいたします。  
 なお、本製品の安全性について疑義が生じたときは、速やかに当社へご通知をいただき、必ず技術検討をしてください。



## 特 性 例

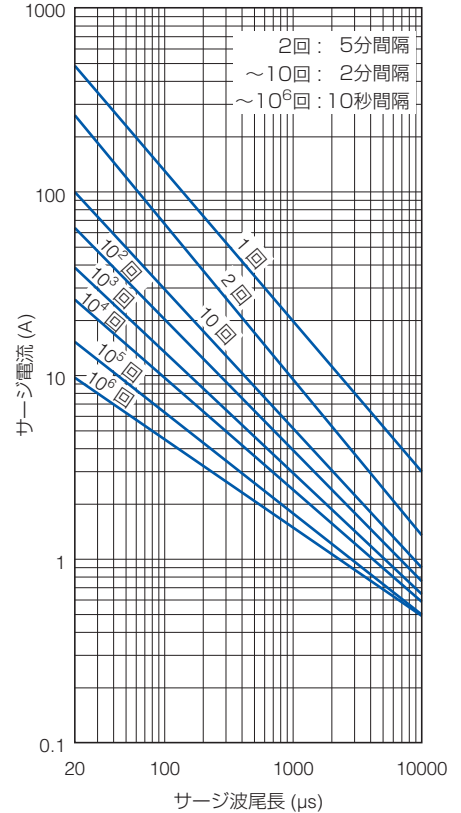
### 電圧電流特性曲線

ERZV07D180 ~ ERZV07D680

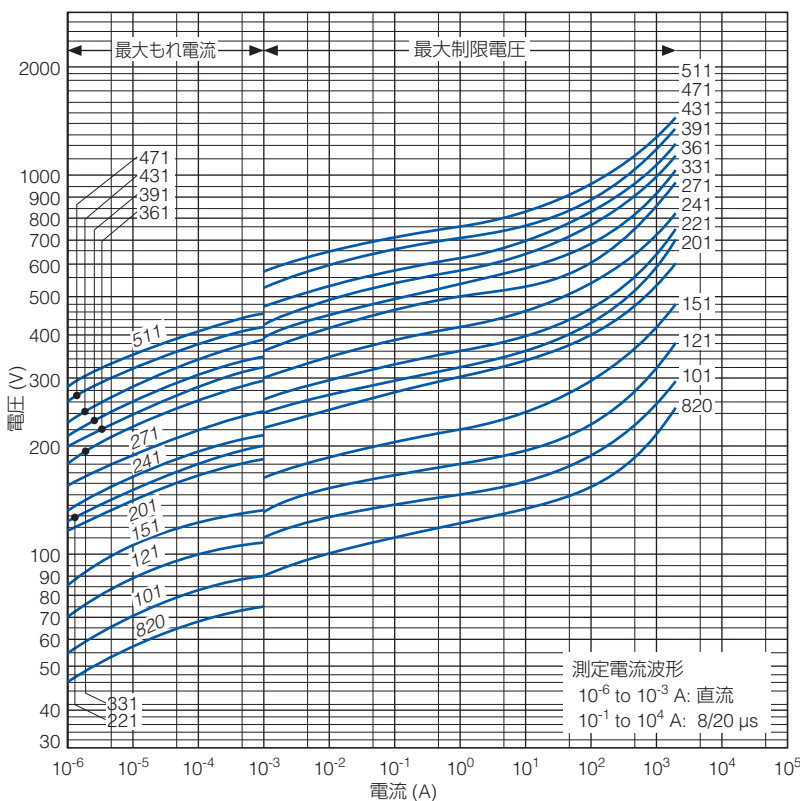


### インパルス寿命特性 (インパルス電流、インパルス波尾長とインパルス印加回数の関係)

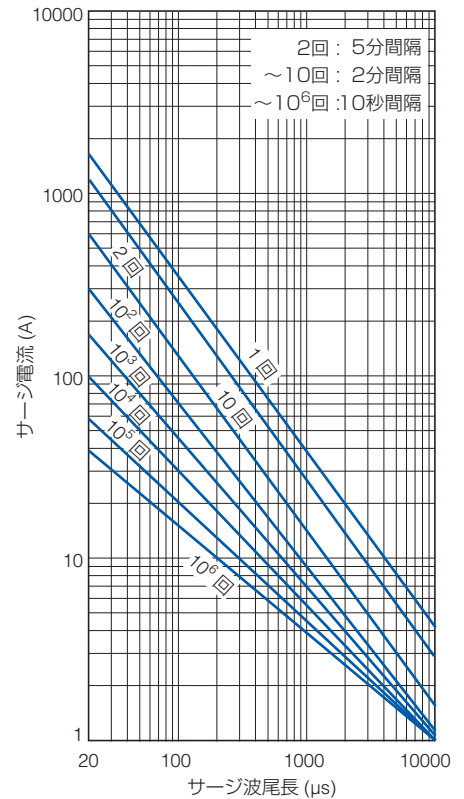
ERZV07D180 ~ ERZV07D680



ERZV07D820 ~ ERZV07D511



ERZV07D820 ~ ERZV07D511



## 9シリーズ

### 定格・性能

- 使用温度範囲：-40～85℃ ● 保存温度範囲：-40～125℃

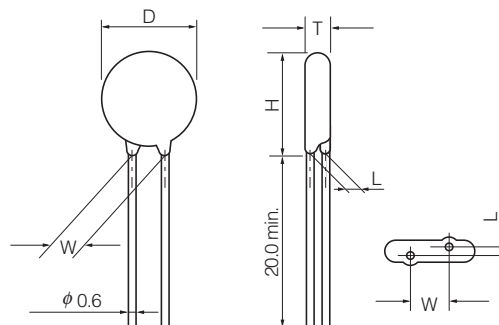
品番	バリスタ電圧 $V_{1mA}$ (V)	最大許容回路電圧		制限電圧 (max.) *Ip (V)	最大平均 パルス電力 (W)	エネルギー耐量		サージ電流耐量 (8/20 $\mu$ s)		静電容量 (max.) at 1 kHz (pF)
		ACrms (V)	DC (V)			(10/1000 $\mu$ s) (J)	(2 ms) (J)	1回 (A)	2回 (A)	
ERZV09D180	18(16~20)	11	14	36	0.05	2.6	2.2	1000	500	16000
ERZV09D220	22(20~24)	14	18	43	0.05	3.2	2.6	1000	500	11000
ERZV09D270	27(24~30)	17	22	53	0.05	3.9	3.2	1000	500	8000
ERZV09D330	33(30~36)	20	26	65	0.05	4.8	4.0	1000	500	6300
ERZV09D390	39(35~43)	25	31	77	0.05	5.6	4.7	1000	500	5200
ERZV09D470	47(42~52)	30	38	93	0.05	6.8	5.6	1000	500	4600
ERZV09D560	56(50~62)	35	45	110	0.05	8.1	6.7	1000	500	3750
ERZV09D680	68(61~75)	40	56	135	0.05	9.8	8.2	1000	500	2800
ERZV09D820	82(74~90)	50	65	135	0.4	14.0	10	3500	2500	2000
ERZV09D101	100(90~110)	60	85	165	0.4	17	12	3500	2500	1700
ERZV09D121	120(108~132)	75	100	200	0.4	20	14.5	3500	2500	1400
ERZV09D151	150(135~165)	95	125	250	0.4	25	18	3500	2500	1100
ERZV09D201	200(185~225)	130	170	340	0.4	35	25	3500	2500	430
ERZV09D221	220(198~242)	140	180	360	0.4	39	27.5	3500	2500	410
ERZV09D241	240(216~264)	150	200	395	0.4	42	30	3500	2500	380
ERZV09D271	270(247~303)	175	225	455	0.4	49	35	3500	2500	350
ERZV09D331	330(297~363)	210	270	545	0.4	58	42	3500	2500	300
ERZV09D361	360(324~396)	230	300	595	0.4	65	45	3500	2500	300
ERZV09D391	390(351~429)	250	320	650	0.4	70	50	3500	2500	300
ERZV09D431	430(387~473)	275	350	710	0.4	80	55	3500	2500	270
ERZV09D471	470(423~517)	300	385	775	0.4	85	60	3500	2500	230
ERZV09D511	510(459~561)	320	410	845	0.4	92	67	3500	2500	210

\*Ip 制限電圧測定電流 180～680：5 A, 820～511：10 A

### 形状寸法図 (※リードカット品、テーピング品については24～26頁をご参照ください)

単位 (mm)

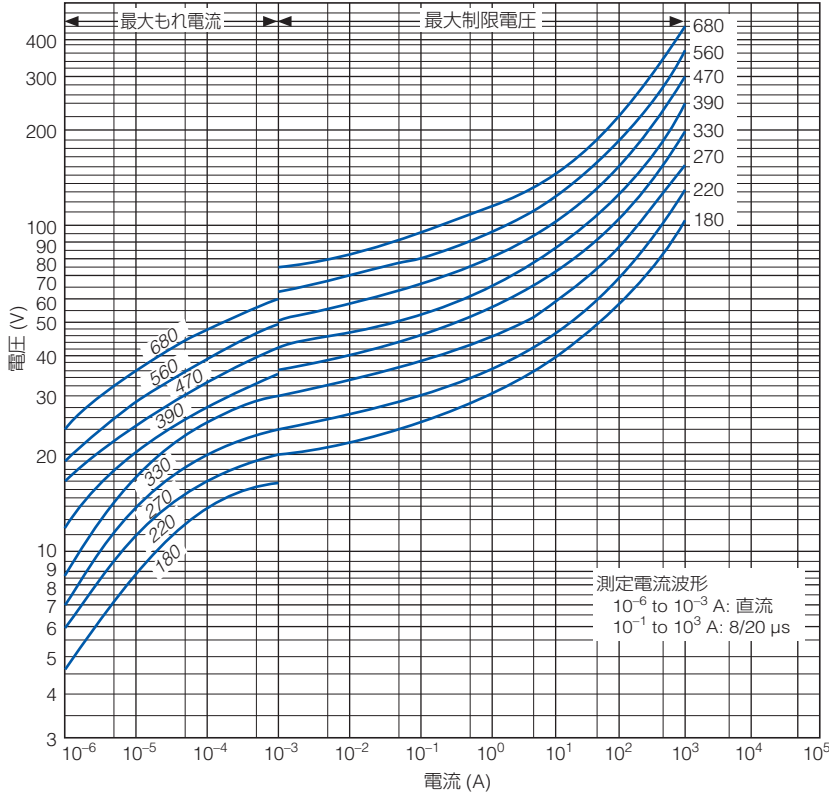
品番	D max.	T max.	W $\pm$ 1.0	H max.	L $\pm$ 1.0
ERZV09D180	11.5	3.8	5.0	14.0	1.3
ERZV09D220	11.5	4.0	5.0	14.0	1.4
ERZV09D270	11.5	4.2	5.0	14.0	1.5
ERZV09D330	11.5	4.5	5.0	14.0	1.7
ERZV09D390	11.5	4.0	5.0	14.0	1.7
ERZV09D470	11.5	4.2	5.0	14.0	1.8
ERZV09D560	11.5	4.4	5.0	14.0	1.9
ERZV09D680	11.5	4.5	5.0	14.0	2.2
ERZV09D820	11.5	3.8	5.0	14.0	1.6
ERZV09D101	11.5	3.9	5.0	14.0	1.8
ERZV09D121	11.5	4.1	5.0	14.0	2.0
ERZV09D151	11.5	4.4	5.0	14.0	2.2
ERZV09D201	11.5	4.1	5.0	14.0	1.7
ERZV09D221	11.5	4.2	5.0	14.0	1.8
ERZV09D241	11.5	4.3	5.0	14.0	1.9
ERZV09D271	11.5	4.5	5.0	14.0	2.0
ERZV09D331	11.5	4.8	5.0	14.0	2.3
ERZV09D361	11.5	5.0	5.0	14.0	2.5
ERZV09D391	11.5	5.1	5.0	14.0	2.6
ERZV09D431	11.5	5.3	5.0	14.0	2.8
ERZV09D471	11.5	5.6	5.0	14.0	3.1
ERZV09D511	11.5	5.8	5.0	14.0	3.2



## 特 性 例

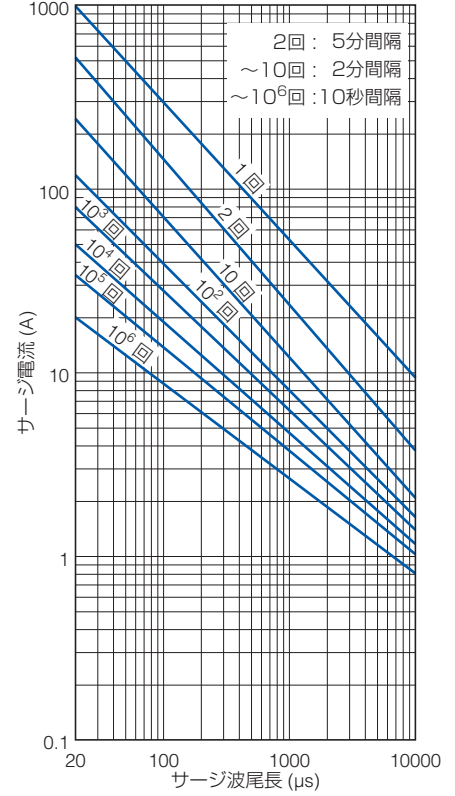
### 電圧電流特性曲線

ERZV09D180 ~ ERZV09D680

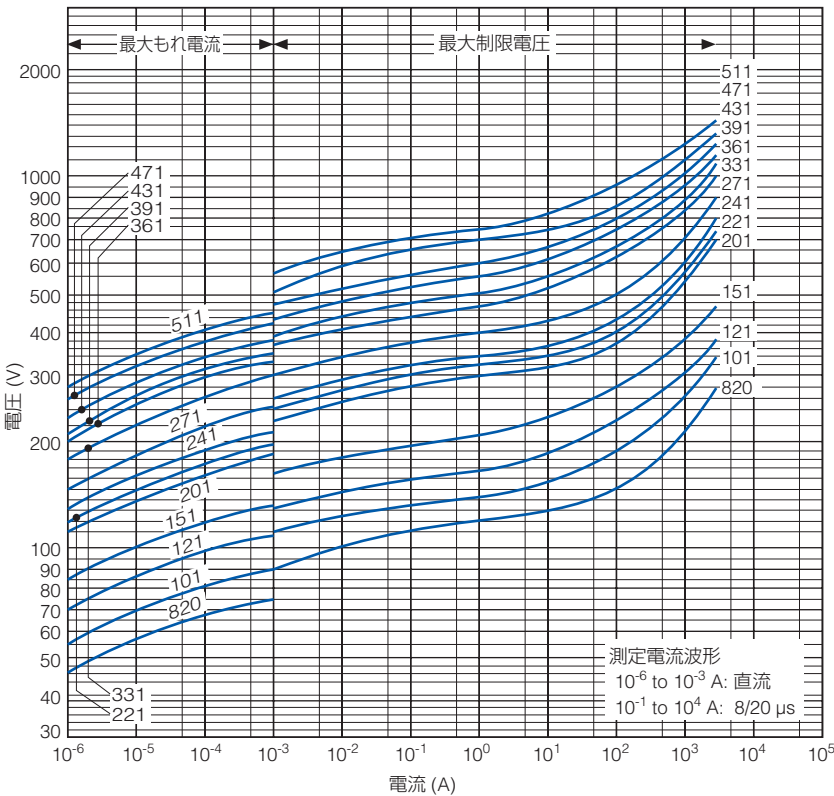


### インパルス寿命特性 (インパルス電流、インパルス波尾長とインパルス印加回数との関係)

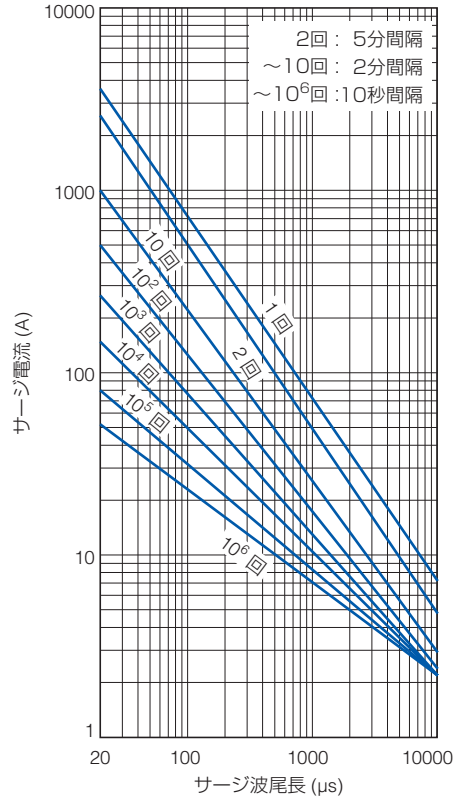
ERZV09D180 ~ ERZV09D680



ERZV09D820 ~ ERZV09D511



ERZV09D820 ~ ERZV09D511



設計・仕様について予告なく変更する場合があります。ご購入及びご使用前に当社の技術仕様書などをお求め願ひ、それらに基づいて購入及び使用していただきますようお願いいたします。  
 なお、本製品の安全性について疑義が生じたときは、速やかに当社へご通知をいただき、必ず技術検討をしてください。

## 10シリーズ

## 定格・性能

- 使用温度範囲：-40～85℃ ● 保存温度範囲：-40～125℃

品番	バリスタ電圧	最大許容回路電圧		制限電圧 (max.) **Ip	最大平均 パルス電力	エネルギー耐量		サージ電流耐量 (8/20 μs)		静電容量 (max.) at 1 kHz (pF)
		ACrms (V)	DC (V)			(10/1000 μs)	(2 ms)	1回	2回	
	V <sub>1mA</sub> (V)			(V)	(W)	(J)	(J)	(A)	(A)	
ERZV10D180	18(16~20)	11	14	36	0.05	2.6	2.2	1000	500	16000
ERZV10D220	22(20~24)	14	18	43	0.05	3.2	2.6	1000	500	11000
ERZV10D270	27(24~30)	17	22	53	0.05	3.9	3.2	1000	500	8000
ERZV10D330	33(30~36)	20	26	65	0.05	4.8	4.0	1000	500	6300
ERZV10D390	39(35~43)	25	31	77	0.05	5.6	4.7	1000	500	5200
ERZV10D470	47(42~52)	30	38	93	0.05	6.8	5.6	1000	500	4600
ERZV10D560	56(50~62)	35	45	110	0.05	8.1	6.7	1000	500	3750
ERZV10D680	68(61~75)	40	56	135	0.05	9.8	8.2	1000	500	2800
ERZV10D820	82(74~90)	50	65	135	0.4	14	10	3500	2500	2000
ERZV10D101	100(90~110)	60	85	165	0.4	17	12	3500	2500	1700
ERZV10D121	120(108~132)	75	100	200	0.4	20	14.5	3500	2500	1400
ERZV10D151	150(135~165)	95	125	250	0.4	25	18	3500	2500	1100
ERZV10D201	200(185~225)	130	170	340	0.4	35	25	3500	2500	430
ERZV10D221	220(198~242)	140	180	360	0.4	39	27.5	3500	2500	410
ERZV10D241	240(216~264)	150	200	395	0.4	42	30	3500	2500	380
ERZV10D271	270(247~303)	175	225	455	0.4	49	35	3500	2500	350
ERZV10D331	330(297~363)	210	270	545	0.4	58	42	3500	2500	300
ERZV10D361	360(324~396)	230	300	595	0.4	65	45	3500	2500	300
ERZV10D391	390(351~429)	250	320	650	0.4	70	50	3500	2500	300
ERZV10D431	430(387~473)	275	350	710	0.4	80	55	3500	2500	270
ERZV10D471	470(423~517)	300	385	775	0.4	85	60	3500	2500	230
ERZV10D511	510(459~561)	320	410	845	0.4	92	67	3500	2500	210
ERZV10D561	560(504~616)	350	450	930	0.4	92	67	3500	2500	200
ERZV10D621	620(558~682)	385	505	1025	0.4	92	67	3500	2500	190
ERZV10D681	680(612~748)	420	560	1120	0.4	92	67	3500	2500	170
ERZV10D751	750(675~825)	460	615	1240	0.4	100	70	3500	2500	160
ERZV10D821	820(738~902)	510	670	1355	0.4	110	80	3500	2500	140
ERZV10D911	910(819~1001)	550	745	1500	0.4	130	90	3500	2500	120
ERZV10D102	1000(900~1100)	625	825	1650	0.4	140	100	3500	2500	110
ERZV10D112	1100(990~1210)	680	895	1815	0.4	155	110	3500	2500	110
ERZV10D182CS	1800(1700~1980)	1000	1465	2970	0.4	247	183	3500	2500	70*

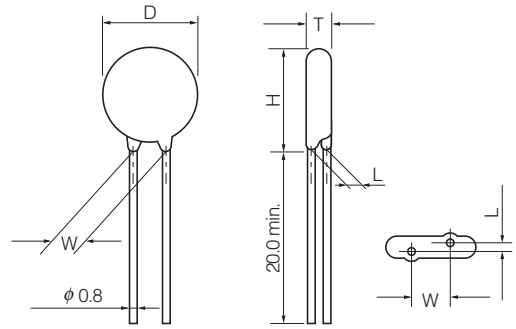
\* 1 MHz で測定 \*\*Ip 制限電圧測定電流 180～680：5 A, 820～182：25 A

## 形状寸法図 (※リードカット品、テーピング品については24～26頁をご参照ください)

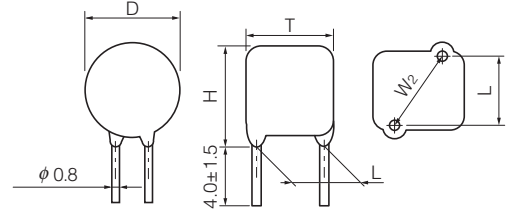
単位 (mm)

品番	D max.	T max.	W±1.0	H max.	L±1.0
ERZV10D180	11.5	4.6	7.5	14.5	1.3
ERZV10D220	11.5	4.7	7.5	14.5	1.4
ERZV10D270	11.5	4.8	7.5	14.5	1.5
ERZV10D330	11.5	5.0	7.5	14.5	1.7
ERZV10D390	11.5	4.9	7.5	14.5	1.6
ERZV10D470	11.5	5.0	7.5	14.5	1.7
ERZV10D560	11.5	5.1	7.5	14.5	1.8
ERZV10D680	11.5	5.3	7.5	14.5	2.0
ERZV10D820	11.5	4.5	7.5	14.5	1.6
ERZV10D101	11.5	4.7	7.5	14.5	1.8
ERZV10D121	11.5	4.9	7.5	14.5	2.0
ERZV10D151	11.5	5.2	7.5	14.5	2.3
ERZV10D201	11.5	4.8	7.5	14.5	1.9
ERZV10D221	11.5	4.9	7.5	14.5	2.0
ERZV10D241	11.5	5.0	7.5	14.5	2.1
ERZV10D271	11.5	5.2	7.5	14.5	2.3
ERZV10D331	11.5	5.5	7.5	14.5	2.6
ERZV10D361	11.5	5.7	7.5	14.5	2.8
ERZV10D391	11.5	5.8	7.5	14.5	2.9
ERZV10D431	11.5	6.0	7.5	14.5	3.1
ERZV10D471	11.5	6.2	7.5	14.5	3.3
ERZV10D511	11.5	6.4	7.5	14.5	3.5
ERZV10D561	12.5	6.7	7.5	15.5	3.8
ERZV10D621	12.5	7.1	7.5	15.5	4.2
ERZV10D681	12.5	7.4	7.5	15.5	4.5
ERZV10D751	12.5	7.8	7.5	15.5	4.9
ERZV10D821	12.5	8.1	7.5	15.5	5.2
ERZV10D911	12.5	8.6	7.5	15.5	5.7
ERZV10D102	12.5	9.1	7.5	15.5	6.2
ERZV10D112	12.5	9.7	7.5	15.5	6.8
ERZV10D182CS	13.5	14.4	11.0*	16.5	10.0 (±1.5)

\*: W<sub>2</sub>



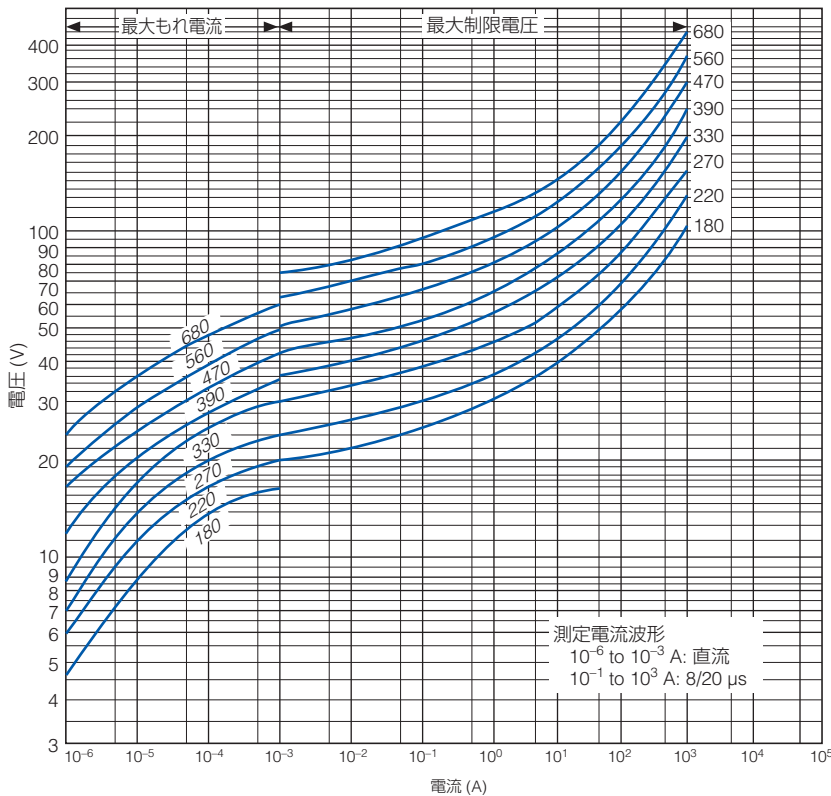
(ERZV10D182CS)



## 特性例

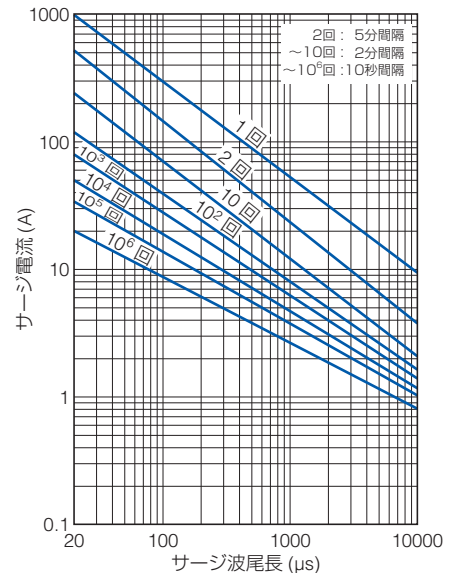
### 電圧電流特性曲線

ERZV10D180 ~ ERZV10D680



### インパルス寿命特性 (インパルス電流, インパルス波尾長とインパルス印加回数の関係)

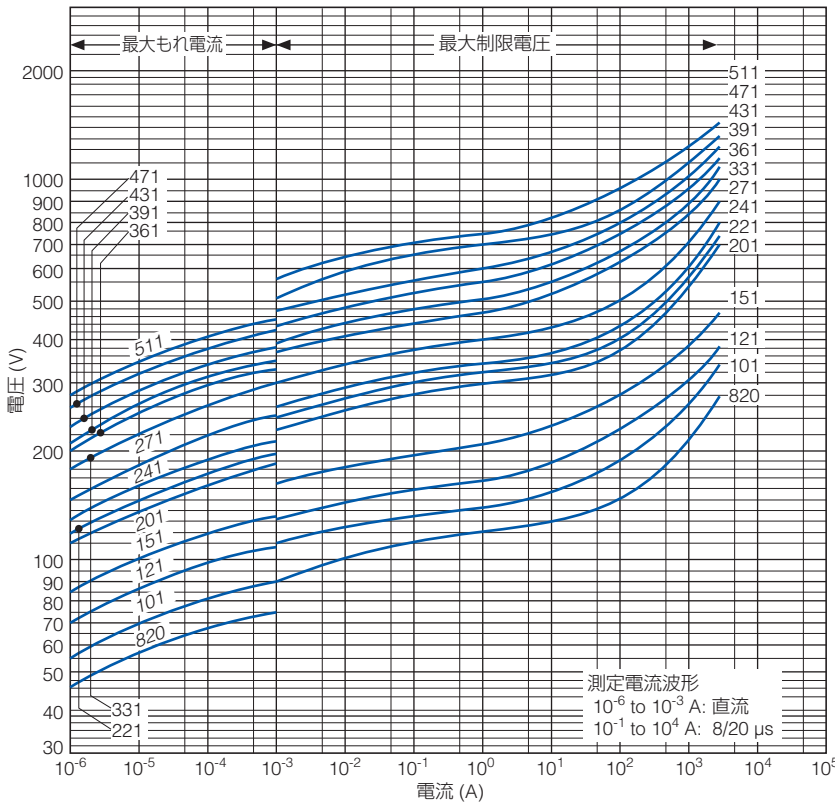
ERZV10D180 ~ ERZV10D680



## 特 性 例

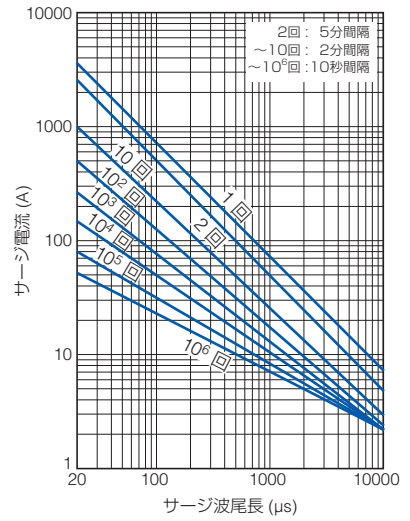
### 電圧電流特性曲線

ERZV10D820 ~ ERZV10D511

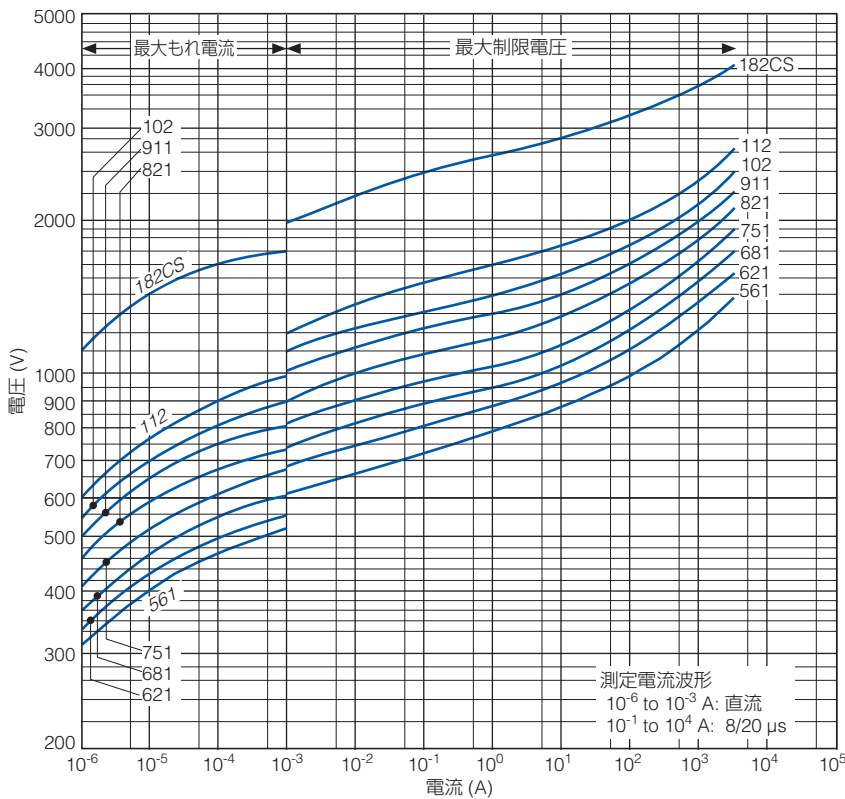


### インパルス寿命特性 (インパルス電流, インパルス波尾長とインパルス印加回数との関係)

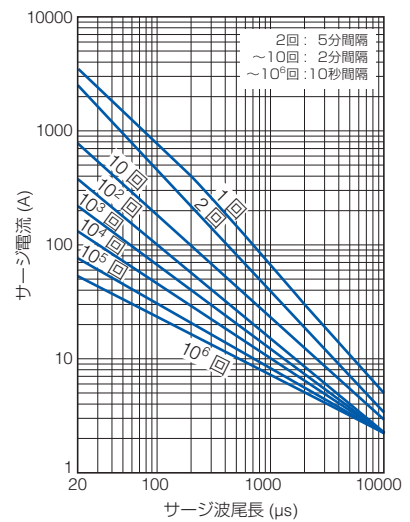
ERZV10D820 ~ ERZV10D511



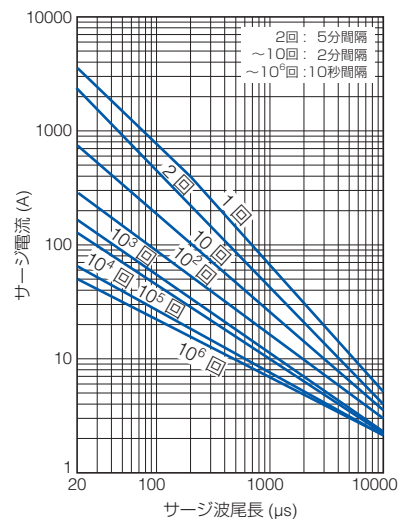
ERZV10D561 ~ ERZV10D182CS



ERZV10D561 ~ ERZV10D112



ERZV10D182CS



設計・仕様について予告なく変更する場合があります。ご購入及びご使用前に当社の技術仕様書などをお求め願ひ、それらに基づいて購入及び使用していただきますようお願いいたします。  
 なお、本製品の安全性について疑義が生じたときは、速やかに当社へご通知をいただき、必ず技術検討をしてください。

## 14シリーズ

## 定格・性能

- 使用温度範囲：-40～85℃ ● 保存温度範囲：-40～125℃

品番	バリスタ電圧	最大許容回路電圧		制限電圧 (max.) *Ip	最大平均 パルス電力	エネルギー耐量		サージ電流耐量 (8/20 μs)		静電容量 (max.) at 1 kHz (pF)
		ACrms (V)	DC (V)			(10/1000 μs)	(2 ms)	1回	2回	
	V <sub>1mA</sub> (V)			(V)	(W)	(J)	(J)	(A)	(A)	
ERZV14D180	18(16~20)	11	14	36	0.1	5.2	4.3	2000	1000	25000
ERZV14D220	22(20~24)	14	18	43	0.1	6.3	5.3	2000	1000	20000
ERZV14D270	27(24~30)	17	22	53	0.1	7.8	6.5	2000	1000	16000
ERZV14D330	33(30~36)	20	26	65	0.1	9.5	7.9	2000	1000	12200
ERZV14D390	39(35~43)	25	31	77	0.1	11	9.4	2000	1000	7000
ERZV14D470	47(42~52)	30	38	93	0.1	14	11	2000	1000	6750
ERZV14D560	56(50~62)	35	45	110	0.1	16	13	2000	1000	6500
ERZV14D680	68(61~75)	40	56	135	0.1	20	16	2000	1000	5500
ERZV14D820	82(74~90)	50	65	135	0.6	28	20	6000	5000	3700
ERZV14D101	100(90~110)	60	85	165	0.6	35	25	6000	5000	3200
ERZV14D121	120(108~132)	75	100	200	0.6	42	30	6000	5000	2700
ERZV14D151	150(135~165)	95	125	250	0.6	53	37.5	6000	5000	2200
ERZV14D201	200(185~225)	130	170	340	0.6	70	50	6000	5000	770
ERZV14D221	220(198~242)	140	180	360	0.6	78	55	6000	5000	740
ERZV14D241	240(216~264)	150	200	395	0.6	84	60	6000	5000	700
ERZV14D271	270(247~303)	175	225	455	0.6	99	70	6000	5000	640
ERZV14D331	330(297~363)	210	270	545	0.6	115	80	6000	4500	580
ERZV14D361	360(324~396)	230	300	595	0.6	130	90	6000	4500	540
ERZV14D391	390(351~429)	250	320	650	0.6	140	100	6000	4500	500
ERZV14D431	430(387~473)	275	350	710	0.6	155	110	6000	4500	450
ERZV14D471	470(423~517)	300	385	775	0.6	175	125	6000	4500	400
ERZV14D511	510(459~561)	320	410	845	0.6	190	136	6000	4500	350
ERZV14D561	560(504~616)	350	450	930	0.6	190	136	5000	4500	340
ERZV14D621	620(558~682)	385	505	1025	0.6	190	136	5000	4500	330
ERZV14D681	680(612~748)	420	560	1120	0.6	190	136	5000	4500	320
ERZV14D751	750(675~825)	460	615	1240	0.6	210	150	5000	4500	310
ERZV14D821	820(738~902)	510	670	1355	0.6	235	165	5000	4500	280
ERZV14D911	910(819~1001)	550	745	1500	0.6	255	180	5000	4500	250
ERZV14D102	1000(900~1100)	625	825	1650	0.6	280	200	5000	4500	230
ERZV14D112	1100(990~1210)	680	895	1815	0.6	310	220	5000	4500	210
ERZV14D182CS	1800(1700~1980)	1000	1465	2970	0.6	510	360	5000	4500	120

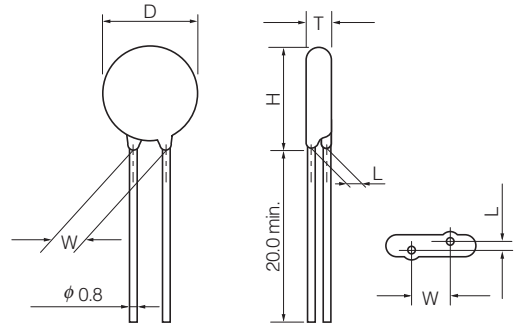
\*Ip 制限電圧測定電流 180～680：10 A, 820～182：50 A

## 形状寸法図 (※リードカット品、テーピング品については24～26頁をご参照ください)

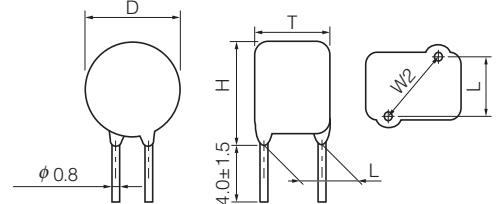
単位 (mm)

品番	D max.	T max.	W±1.0	H max.	L±1.0
ERZV14D180	15.5	4.6	7.5	18.5	1.3
ERZV14D220	15.5	4.7	7.5	18.5	1.4
ERZV14D270	15.5	4.8	7.5	18.5	1.5
ERZV14D330	15.5	5.0	7.5	18.5	1.7
ERZV14D390	15.5	4.9	7.5	18.5	1.6
ERZV14D470	15.5	5.0	7.5	18.5	1.7
ERZV14D560	15.5	5.1	7.5	18.5	1.8
ERZV14D680	15.5	5.3	7.5	18.5	2.0
ERZV14D820	15.5	4.5	7.5	18.5	1.6
ERZV14D101	15.5	4.7	7.5	18.5	1.8
ERZV14D121	15.5	4.9	7.5	18.5	2.0
ERZV14D151	15.5	5.2	7.5	18.5	2.3
ERZV14D201	15.5	4.8	7.5	18.5	1.9
ERZV14D221	15.5	4.9	7.5	18.5	2.0
ERZV14D241	15.5	5.0	7.5	18.5	2.1
ERZV14D271	15.5	5.2	7.5	18.5	2.3
ERZV14D331	15.5	5.5	7.5	18.5	2.6
ERZV14D361	15.5	5.7	7.5	18.5	2.8
ERZV14D391	15.5	5.8	7.5	18.5	2.9
ERZV14D431	15.5	6.0	7.5	18.5	3.1
ERZV14D471	15.5	6.2	7.5	18.5	3.3
ERZV14D511	15.5	6.4	7.5	18.5	3.5
ERZV14D561	16.0	6.7	7.5	19.0	3.8
ERZV14D621	16.0	7.1	7.5	19.0	4.2
ERZV14D681	16.0	7.4	7.5	19.0	4.5
ERZV14D751	16.0	7.8	7.5	19.0	4.9
ERZV14D821	16.0	8.1	7.5	19.0	5.2
ERZV14D911	16.0	8.6	7.5	19.0	5.7
ERZV14D102	16.0	9.1	7.5	19.0	6.2
ERZV14D112	16.0	9.7	7.5	19.0	6.8
ERZV14D182CS	17.0	14.4	15.0*	20.5	10.5 (±2.0)

\*: W<sub>2</sub>



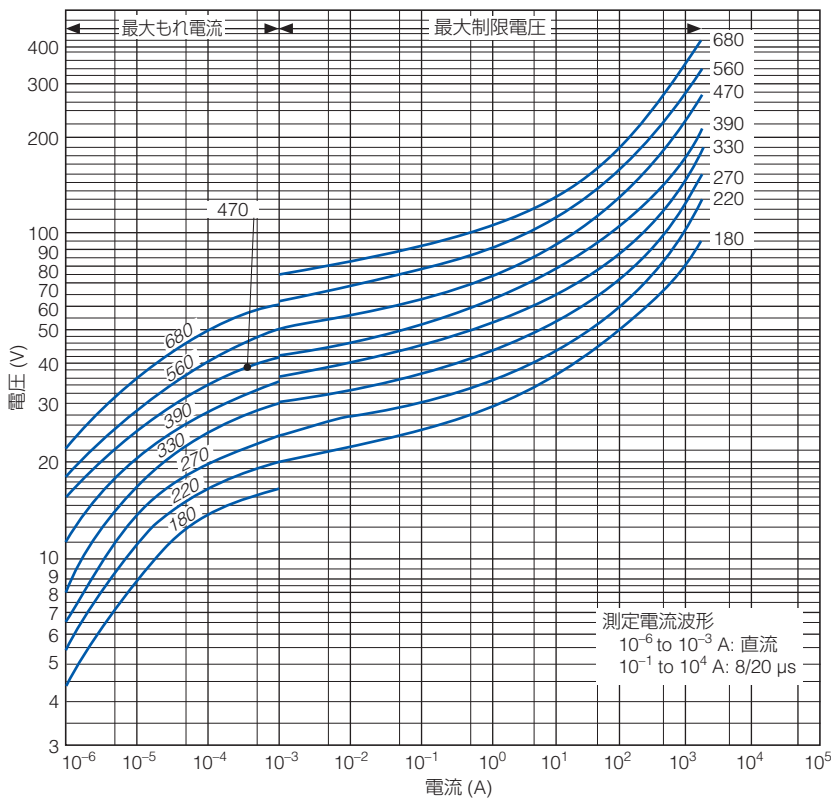
(ERZV14D182CS)



## 特 性 例

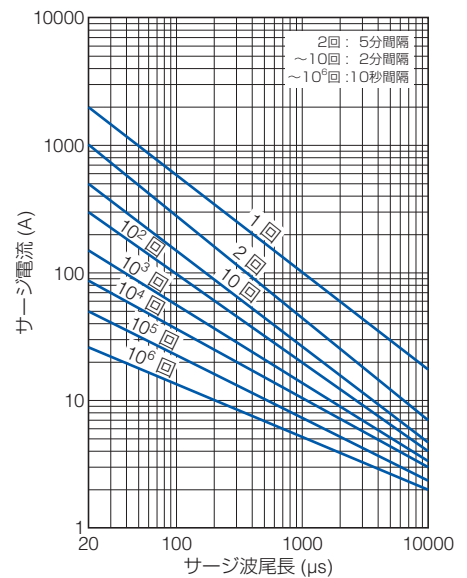
### 電圧電流特性曲線

ERZV14D180 ~ ERZV14D680



### インパルス寿命特性 (インパルス電流, インパルス波尾長とインパルス印加回数の関係)

ERZV14D180 ~ ERZV14D680

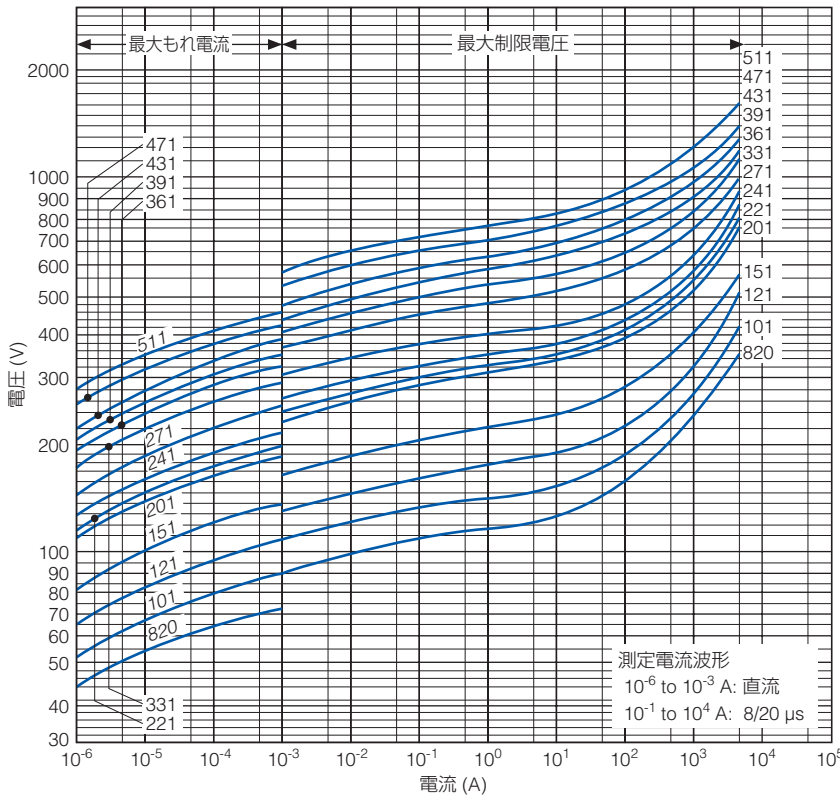




## 特 性 例

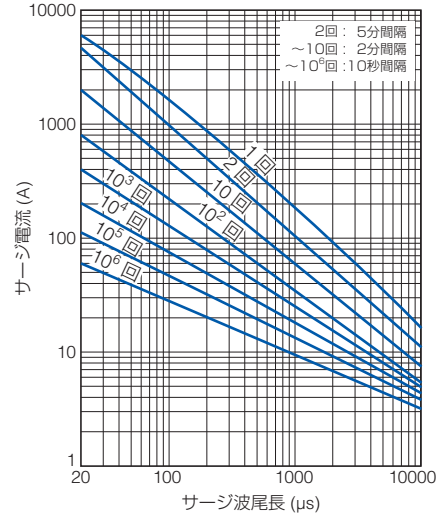
### 電圧電流特性曲線

ERZV14D820 ~ ERZV14D511

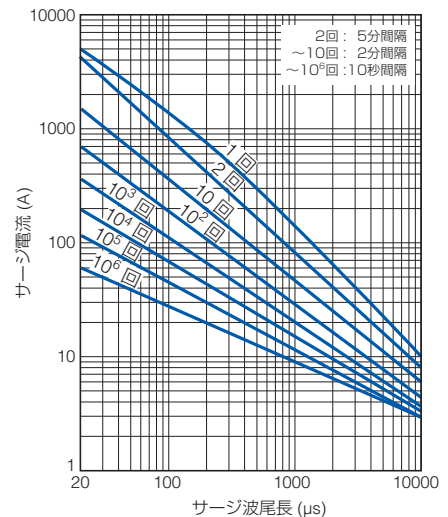


### インパルス寿命特性 (インパルス電流, インパルス波尾長とインパルス印加回数に関係)

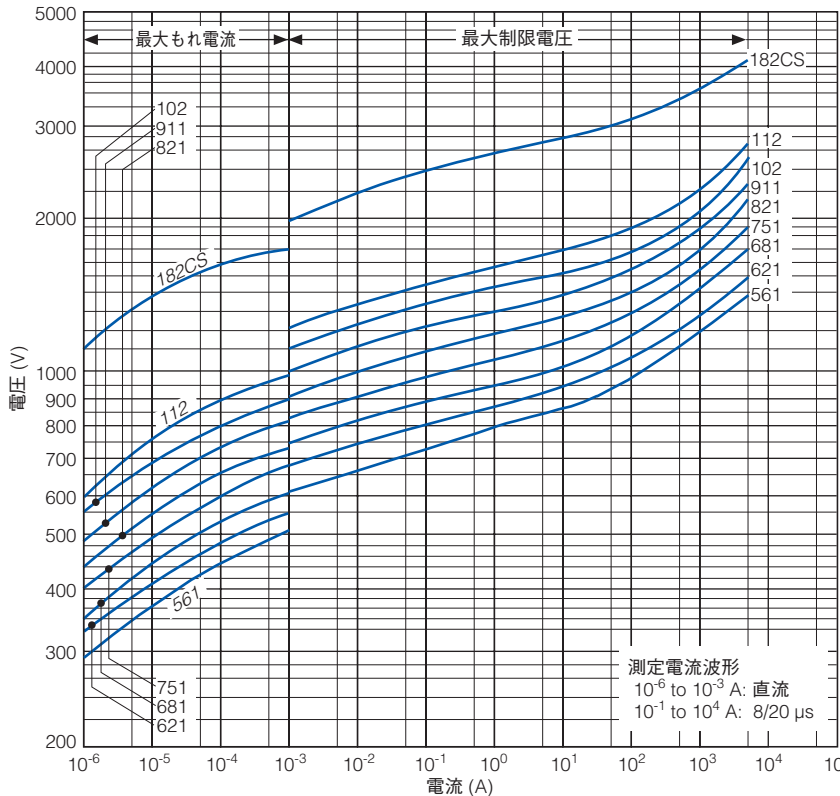
ERZV14D820 ~ ERZV14D511



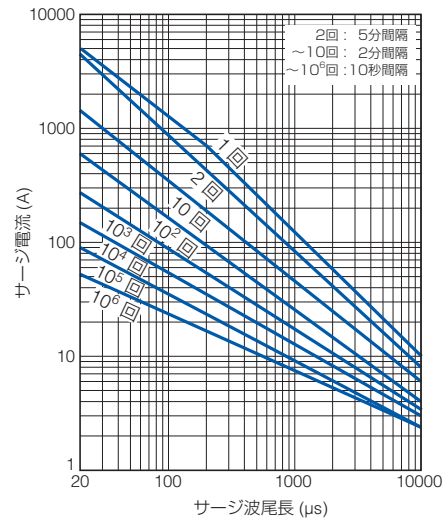
ERZV14D561 ~ ERZV14D112



ERZV14D561 ~ ERZV14D182CS



ERZV14D182CS



設計・仕様について予告なく変更する場合があります。ご購入及びご使用前に当社の技術仕様書などをお求め願ひ、それらに基づいて購入及び使用していただきますようお願いいたします。  
 なお、本製品の安全性について疑義が生じたときは、速やかに当社へご通知をいただき、必ず技術検討をしてください。

## 20シリーズ

## 定格・性能

- 使用温度範囲：-40～85℃ ● 保存温度範囲：-40～125℃

品番	バリスタ電圧	最大許容回路電圧		制限電圧 (max.) *Ip	最大平均 パルス電力	エネルギー耐量		サージ電流耐量 (8/20 μs)		静電容量 (max.)  at 1 kHz (pF)
		ACrms (V)	DC (V)			(10/1000 μs)	(2 ms)	1回	2回	
	V <sub>1mA</sub> (V)		(V)	(W)	(J)	(J)	(A)	(A)		
ERZV20D180	18(16~20)	11	14	36	0.2	13	12	3000	2000	40000
ERZV20D220	22(20~24)	14	18	43	0.2	16	14	3000	2000	30000
ERZV20D270	27(24~30)	17	22	53	0.2	19	17	3000	2000	24500
ERZV20D330	33(30~36)	20	26	65	0.2	24	21	3000	2000	20000
ERZV20D390	39(35~43)	25	31	77	0.2	28	25	3000	2000	13800
ERZV20D470	47(42~52)	30	38	93	0.2	34	30	3000	2000	13500
ERZV20D560	56(50~62)	35	45	110	0.2	41	36	3000	2000	12200
ERZV20D680	68(61~75)	40	56	135	0.2	49	44	3000	2000	11500
ERZV20D820	82(74~90)	50	65	135	1.0	56	40	10000	7000	7500
ERZV20D101	100(90~110)	60	85	165	1.0	70	50	10000	7000	6500
ERZV20D121	120(108~132)	75	100	200	1.0	85	60	10000	7000	5500
ERZV20D151	150(135~165)	95	125	250	1.0	106	75	10000	7000	4500
ERZV20D201	200(185~225)	130	170	340	1.0	140	100	10000	7000	1700
ERZV20D221	220(198~242)	140	180	360	1.0	155	110	10000	7000	1600
ERZV20D241	240(216~264)	150	200	395	1.0	168	120	10000	7000	1500
ERZV20D271	270(247~303)	175	225	455	1.0	190	135	10000	7000	1300
ERZV20D331	330(297~363)	210	270	545	1.0	228	160	10000	6500	1100
ERZV20D361	360(324~396)	230	300	595	1.0	255	180	10000	6500	1100
ERZV20D391	390(351~429)	250	320	650	1.0	275	195	10000	6500	1100
ERZV20D431	430(387~473)	275	350	710	1.0	303	215	10000	6500	1000
ERZV20D471	470(423~517)	300	385	775	1.0	350	250	10000	6500	900
ERZV20D511	510(459~561)	320	410	845	1.0	382	273	10000	6500	800
ERZV20D561	560(504~616)	350	450	930	1.0	382	273	7500	6500	750
ERZV20D621	620(558~682)	385	505	1025	1.0	382	273	7500	6500	700
ERZV20D681	680(612~748)	420	560	1120	1.0	382	273	7500	6500	650
ERZV20D751	750(675~825)	460	615	1240	1.0	420	300	7500	6500	600
ERZV20D821	820(738~902)	510	670	1355	1.0	460	325	7500	6500	530
ERZV20D911	910(819~1001)	550	745	1500	1.0	510	360	7500	6500	500
ERZV20D102	1000(900~1100)	625	825	1650	1.0	565	400	7500	6500	450
ERZV20D112	1100(990~1210)	680	895	1815	1.0	620	440	7500	6500	400
ERZV20D182	1800(1700~1980)	1000	1465	2970	1.0	1020	720	7500	6500	250

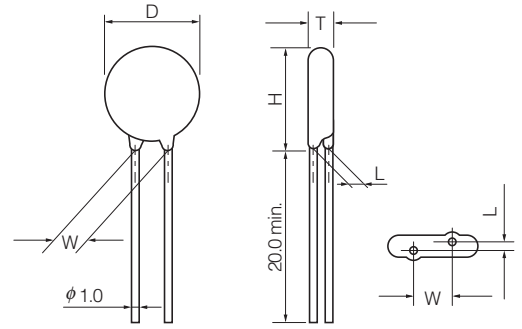
\*Ip 制限電圧測定電流 180～680：20 A, 820～182：100 A

## 形状寸法図 (※リードカット品、テーピング品については24～26頁をご参照ください)

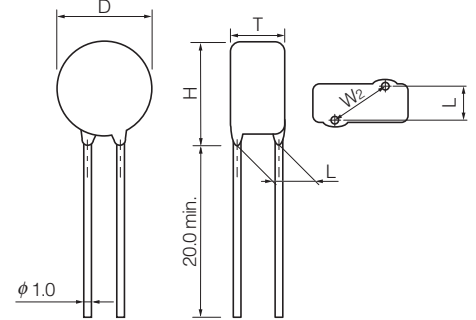
単位 (mm)

品番	D max.	T max.	W±1.0	H max.	L±1.0
ERZV20D180	21.5	5.1	10.0	24.5	1.5
ERZV20D220	21.5	5.2	10.0	24.5	1.6
ERZV20D270	21.5	5.3	10.0	24.5	1.7
ERZV20D330	21.5	5.5	10.0	24.5	1.9
ERZV20D390	21.5	5.5	10.0	24.5	1.9
ERZV20D470	21.5	5.6	10.0	24.5	2.0
ERZV20D560	21.5	5.7	10.0	24.5	2.1
ERZV20D680	21.5	5.8	10.0	24.5	2.2
ERZV20D820	21.5	4.9	10.0	24.5	1.8
ERZV20D101	21.5	5.1	10.0	24.5	2.0
ERZV20D121	21.5	5.3	10.0	24.5	2.2
ERZV20D151	21.5	5.6	10.0	24.5	2.5
ERZV20D201	21.5	5.2	10.0	24.5	2.1
ERZV20D221	21.5	5.3	10.0	24.5	2.2
ERZV20D241	21.5	5.4	10.0	24.5	2.3
ERZV20D271	21.5	5.6	10.0	24.5	2.5
ERZV20D331	21.5	5.9	10.0	24.5	2.8
ERZV20D361	21.5	6.1	10.0	24.5	3.0
ERZV20D391	21.5	6.2	10.0	24.5	3.1
ERZV20D431	21.5	6.4	10.0	24.5	3.3
ERZV20D471	21.5	6.6	10.0	24.5	3.5
ERZV20D511	21.5	6.8	10.0	24.5	3.7
ERZV20D561	22.5	7.1	10.0	25.5	4.2
ERZV20D621	22.5	7.5	10.0	25.5	4.4
ERZV20D681	22.5	7.8	10.0	25.5	4.7
ERZV20D751	22.5	8.2	10.0	25.5	5.1
ERZV20D821	22.5	8.5	10.0	25.5	5.4
ERZV20D911	22.5	9.0	10.0	25.5	5.9
ERZV20D102	22.5	9.5	10.0	25.5	6.4
ERZV20D112	22.5	10.1	10.0	25.5	7.0
ERZV20D182	23.5	14.8	15.0*	28.0	10.7 (±2.0)

\* : W<sub>2</sub>



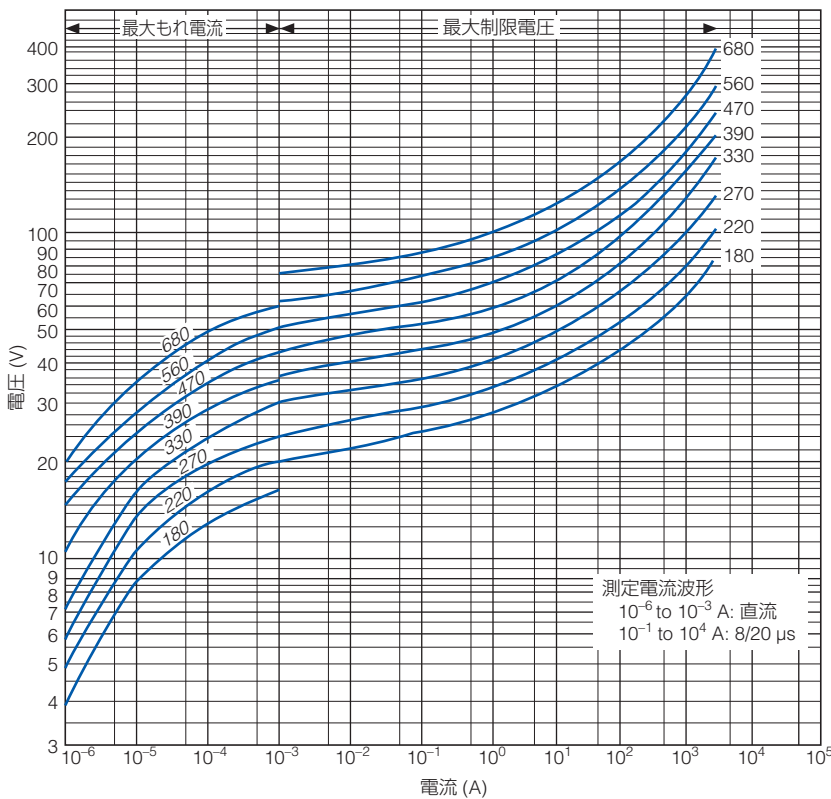
(ERZV20D182)



## 特性例

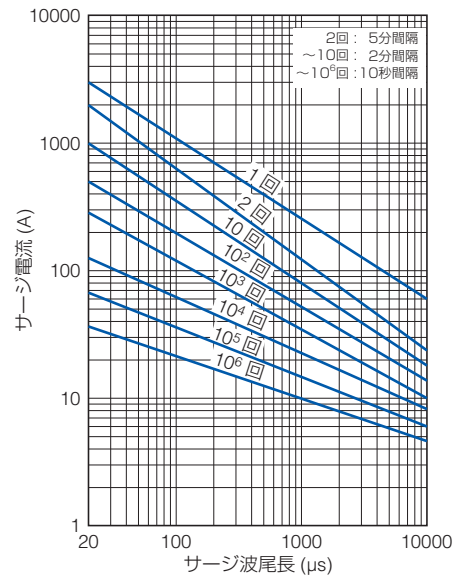
### 電圧電流特性曲線

ERZV20D180 ~ ERZV20D680



### インパルス寿命特性 (インパルス電流, インパルス波尾長とインパルス印加回数の関係)

ERZV20D180 ~ ERZV20D680

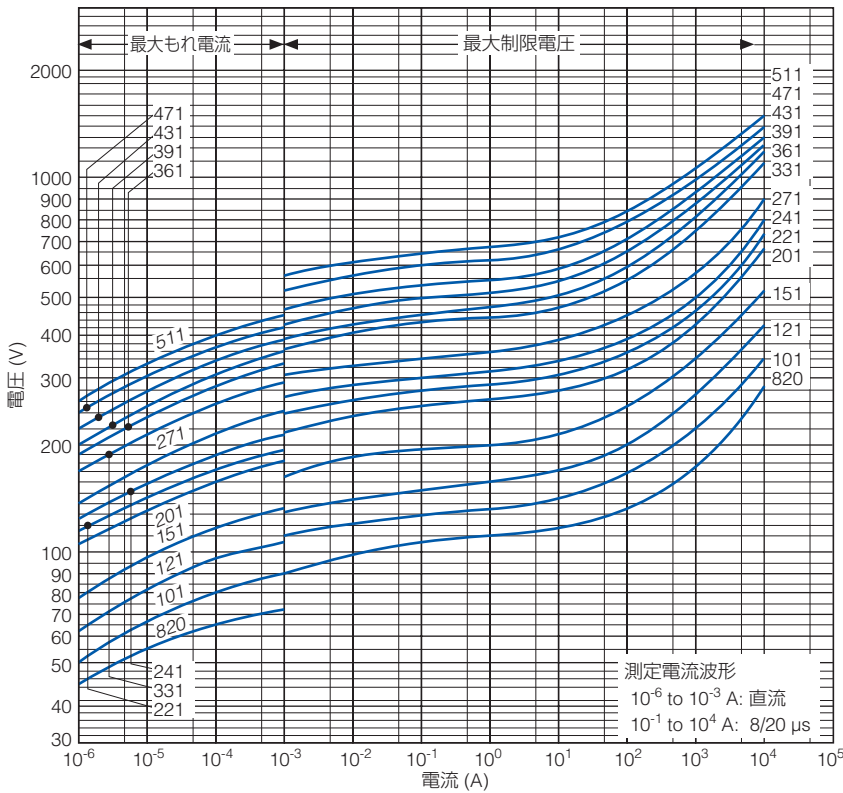


## 特 性 例

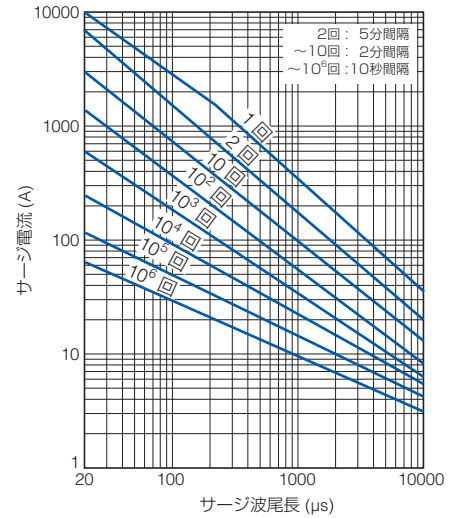
### 電圧電流特性曲線

### インパルス寿命特性 (インパルス電流、インパルス波尾長とインパルス印加回数との関係)

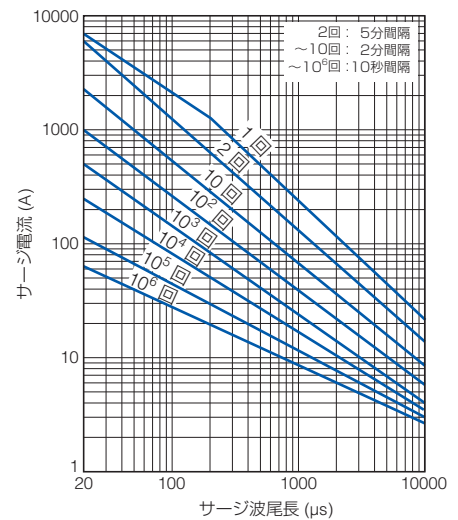
ERZV20D820 ~ ERZV20D511



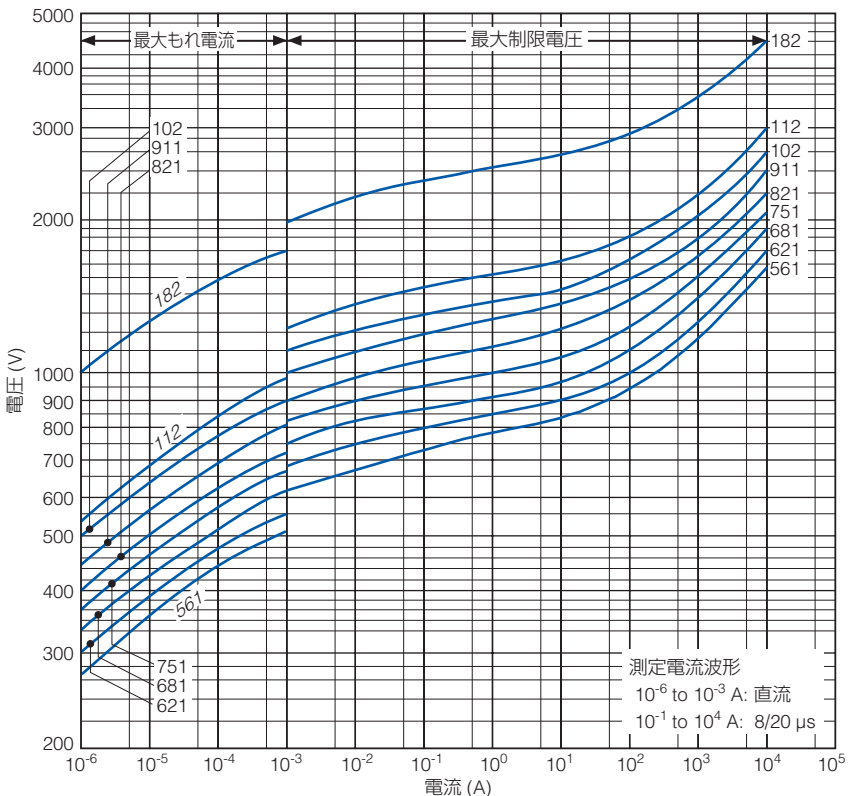
ERZV20D820 ~ ERZV20D511



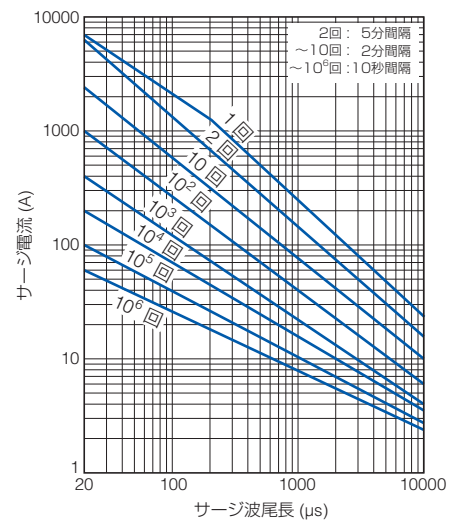
ERZV20D561 ~ ERZV20D112



ERZV20D561 ~ ERZV20D182



ERZV20D182

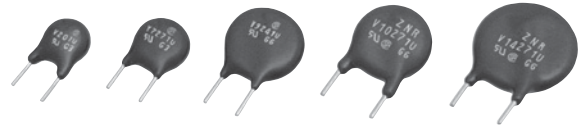
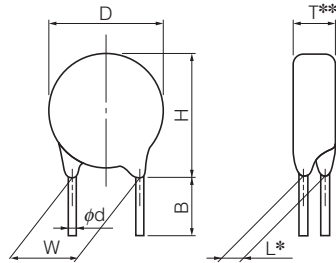


## ストレートリードカットタイプ(バルク品)

### 定格・性能

※バルク標準品番(9～23頁)をご参照ください。

### 形状寸法図



注) \* L寸法については該当標準製品の形状寸法図を参照ください。  
 \*\* T寸法については該当標準製品の形状寸法図を参照ください。

単位 (mm)

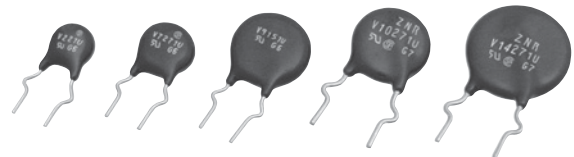
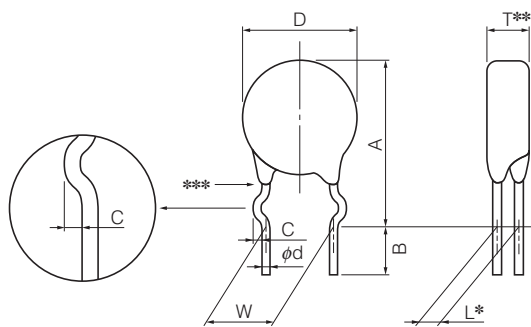
シリーズ 記号	5 180～471	7 180～511	9 180～511	10 180～511 561～751 821～112			14 180～511 561～751 821～112		
D	7.0 max.	8.5 max.	11.5 max.	11.5 max.	12.5 max.	12.5 max.	15.5 max.	16.0 max.	16.0 max.
H	10.0 max.	11.5 max.	14.0 max.	14.5 max.	15.5 max.	15.5 max.	18.5 max.	19.0 max.	19.0 max.
W	5.0±1.0	5.0±1.0	5.0±1.0	7.5±1.0	7.5±1.0	7.5±1.0	7.5±1.0	7.5±1.0	7.5±1.0
φd	0.60±0.06	0.60±0.06	0.60±0.06	0.80±0.08	0.80±0.08	0.80±0.08	0.80±0.08	0.80±0.08	0.80±0.08
B	4.0±1.0	4.0±1.0	4.0±1.0	4.0±1.0	4.0±1.0	4.0±1.5	4.0±1.0	4.0±1.0	4.0±1.5
標準品番	ERZV05D□□□CS	ERZV07D□□□CS	ERZV09D□□□CS	ERZV10D□□□CS	ERZV10D□□□CS	ERZV10D□□□C1	ERZV14D□□□CS	ERZV14D□□□CS	ERZV14D□□□C1

## クrimpリードカットタイプ(バルク品)

### 定格・性能

※バルク標準品番(9～23頁)をご参照ください。

### 形状寸法図



注) \* L寸法については該当標準製品の形状寸法図を参照ください。  
 \*\* T寸法については該当標準製品の形状寸法図を参照ください。  
 \*\*\* 塗装のたれはクリンプ部の中央部を超えないこと。

単位 (mm)

シリーズ 記号	5 180～471	7 180～511	9 180～511	10 180～511 561～751 821～112			14 180～511 561～751 821～112		
A	13.0 max.	14.5 max.	17.5 max.	17.5 max.	19.0 max.	20.0 max.	21.0 max.	22.0 max.	23.5 max.
D	7.0 max.	8.5 max.	11.5 max.	11.5 max.	12.5 max.	12.5 max.	15.5 max.	16.0 max.	16.0 max.
C	1.2±0.4	1.2±0.4	1.2±0.4	1.4±0.4	1.4±0.4	1.4±0.4	1.4±0.4	1.4±0.4	1.4±0.4
W	5.0±1.0	5.0±1.0	5.0±1.0	7.5±1.0	7.5±1.0	7.5±1.0	7.5±1.0	7.5±1.0	7.5±1.0
φd	0.60±0.06	0.60±0.06	0.60±0.06	0.80±0.08	0.80±0.08	0.80±0.08	0.80±0.08	0.80±0.08	0.80±0.08
B	4.0±1.0	4.0±1.0	4.0±1.0	4.0±1.0	4.0±1.0	4.0±1.5	4.0±1.0	4.0±1.0	4.0±1.5
標準品番	ERZV05V□□□CS	ERZV07V□□□CS	ERZV09V□□□CS	ERZV10V□□□CS	ERZV10V□□□CS	ERZV10V□□□C1	ERZV14V□□□CS	ERZV14V□□□CS	ERZV14V□□□C1

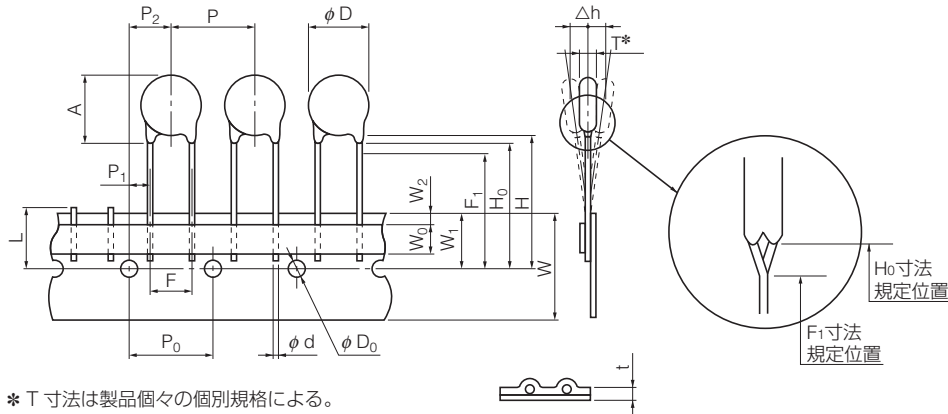
## 自動挿入用テーピング仕様 (ストレートリードタイプ)

### 定格・性能

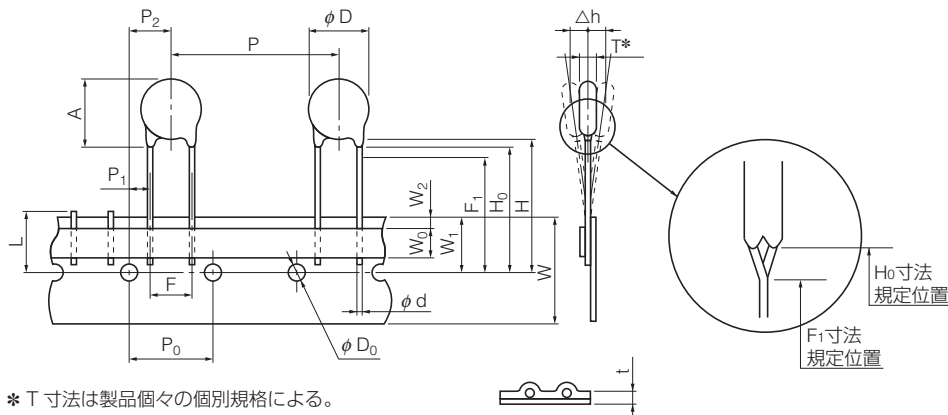
※バルク標準品番 (9 ~ 23 頁) をご参照ください。

### テーピング寸法

#### タイプ I・II



#### タイプ III・IV



単位 (mm)

シリーズ	5	7	9	10			14		
バリスタ電圧	180 ~ 471	180 ~ 511	180 ~ 511	180 ~ 331	361 ~ 511	561 ~ 112	180 ~ 331	361 ~ 511	561 ~ 112
記号	タイプ I	タイプ I	タイプ I	タイプ I	タイプ II	タイプ II	タイプ III	タイプ IV	タイプ IV
P	12.7±1.0	12.7±1.0	12.7±1.0	15.0±1.0	15.0±1.0	15.0±1.0	30.0±1.0	30.0±1.0	30.0±1.0
P <sub>0</sub>	12.7±0.3	12.7±0.3	12.7±0.3	15.0±0.3	15.0±0.3	15.0±0.3	15.0±0.3	15.0±0.3	15.0±0.3
P <sub>1</sub>	3.85±0.70	3.85±0.70	3.85±0.70	3.75±0.70	3.75±0.70	3.75±0.70	3.75±0.70	3.75±0.70	3.75±0.70
P <sub>2</sub>	6.35±1.30	6.35±1.30	6.35±1.30	7.5±1.3	7.5±1.3	7.5±1.3	7.5±1.3	7.5±1.3	7.5±1.3
φ d	0.60 <sup>+0.06</sup> <sub>-0.05</sub>	0.60 <sup>+0.06</sup> <sub>-0.05</sub>	0.60 <sup>+0.06</sup> <sub>-0.05</sub>	0.80 <sup>+0.08</sup> <sub>-0.05</sub>	0.80 <sup>+0.08</sup> <sub>-0.05</sub>	0.80 <sup>+0.08</sup> <sub>-0.05</sub>	0.80 <sup>+0.08</sup> <sub>-0.05</sub>	0.80 <sup>+0.08</sup> <sub>-0.05</sub>	0.80 <sup>+0.08</sup> <sub>-0.05</sub>
F	5.0±0.5	5.0±0.5	5.0±0.5	7.5±0.5	7.5±0.5	7.5±0.5	7.5±0.5	7.5±0.5	7.5±0.5
Δ h	0±2	0±2	0±2	0±2	0±2	0±2	0±2	0±2	0±2
W	18.0 <sup>+1.0</sup> <sub>-0.5</sub>	18.0 <sup>+1.0</sup> <sub>-0.5</sub>	18.0 <sup>+1.0</sup> <sub>-0.5</sub>	18.0 <sup>+1.0</sup> <sub>-0.5</sub>	18.0 <sup>+1.0</sup> <sub>-0.5</sub>	18.0 <sup>+1.0</sup> <sub>-0.5</sub>	18.0 <sup>+1.0</sup> <sub>-0.5</sub>	18.0 <sup>+1.0</sup> <sub>-0.5</sub>	18.0 <sup>+1.0</sup> <sub>-0.5</sub>
W <sub>0</sub>	5.0 min.	5.0 min.	5.0 min.	5.0 min.	5.0 min.	5.0 min.	5.0 min.	5.0 min.	5.0 min.
W <sub>1</sub>	9.0±0.5	9.0±0.5	9.0±0.5	9.0±0.5	9.0±0.5	9.0±0.5	9.0±0.5	9.0±0.5	9.0±0.5
W <sub>2</sub>	3 max.	3 max.	3 max.	3 max.	3 max.	3 max.	3 max.	3 max.	3 max.
H	Approx. 20	Approx. 20	Approx. 20	Approx. 22	Approx. 22	Approx. 22	Approx. 22	Approx. 22	Approx. 22
H <sub>0</sub>	17.0±0.5	17.0±0.5	17.0±0.5	18.0 <sup>+2.0</sup> <sub>0</sub>	—	—	18.0 <sup>+2.0</sup> <sub>0</sub>	—	—
F <sub>1</sub>	—	—	—	—	16.00 <sup>+0.75</sup> <sub>-0.5</sub>	16.00 <sup>+0.75</sup> <sub>-0.5</sub>	—	16.00 <sup>+0.75</sup> <sub>-0.5</sub>	16.00 <sup>+0.75</sup> <sub>-0.5</sub>
φ D <sub>0</sub>	φ 4.0±0.2	φ 4.0±0.2	φ 4.0±0.2	φ 4.0±0.2	φ 4.0±0.2	φ 4.0±0.2	φ 4.0±0.2	φ 4.0±0.2	φ 4.0±0.2
t	0.6±0.3	0.6±0.3	0.6±0.3	0.6±0.3	0.6±0.3	0.6±0.3	0.6±0.3	0.6±0.3	0.6±0.3
L	11 max.	11 max.	11 max.	11 max.	11 max.	11 max.	11 max.	11 max.	11 max.
φ D	7.0 max.	8.5 max.	11.5 max.	11.5 max.	11.5 max.	12.5 max.	15.5 max.	15.5 max.	16.0 max.
A	10.0 max.	11.5 max.	14.0 max.	14.5 max.	14.5 max.	15.5 max.	18.5 max.	18.5 max.	19.0 max.
標準品番	ERZVA5D□□□	ERZVA7D□□□	ERZVA9D□□□	ERZVGAD□□□	ERZVGAD□□□	ERZVGAD□□□	ERZVGED□□□	ERZVGED□□□	ERZVGED□□□

設計・仕様について予告なく変更する場合があります。ご購入及びご使用前に当社の技術仕様書などをお求め願ひ、それらに基づいて購入及び使用していただきますようお願いいたします。  
 なお、本製品の安全性について疑義が生じたときは、速やかに当社へご通知をいただき、必ず技術検討をしてください。

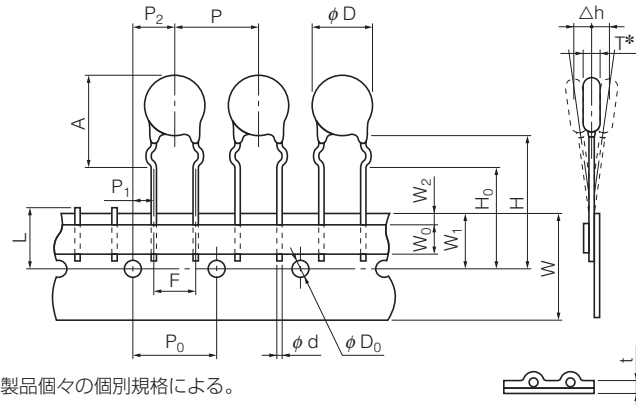
## 自動挿入用テーピング仕様 (クランプリードタイプ)

### 定格・性能

※バルク標準品番 (9 ~ 23 頁) をご参照ください。

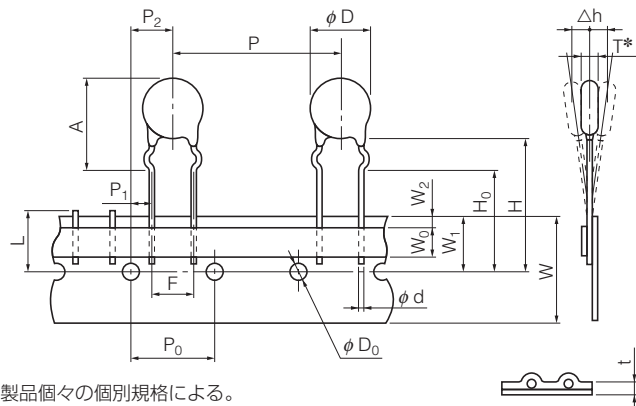
### テーピング寸法

#### タイプ I



\* T 寸法は製品個々の個別規格による。

#### タイプ II



\* T 寸法は製品個々の個別規格による。

単位 (mm)

シリーズ	5			7			9			10			14		
パルスタ電圧	180 ~ 471	180 ~ 511	180 ~ 511	180 ~ 331	361 ~ 511	561 ~ 112	180 ~ 331	361 ~ 511	561 ~ 112	180 ~ 331	361 ~ 511	561 ~ 112	180 ~ 331	361 ~ 511	561 ~ 112
記号	タイプ I	タイプ I	タイプ I	タイプ I	タイプ I	タイプ I	タイプ II	タイプ II	タイプ II	タイプ II	タイプ II	タイプ II	タイプ II	タイプ II	タイプ II
P	12.7±1.0	12.7±1.0	12.7±1.0	15.0±1.0	15.0±1.0	15.0±1.0	30.0±1.0	30.0±1.0	30.0±1.0	30.0±1.0	30.0±1.0	30.0±1.0	30.0±1.0	30.0±1.0	30.0±1.0
P <sub>0</sub>	12.7±0.3	12.7±0.3	12.7±0.3	15.0±0.3	15.0±0.3	15.0±0.3	15.0±0.3	15.0±0.3	15.0±0.3	15.0±0.3	15.0±0.3	15.0±0.3	15.0±0.3	15.0±0.3	15.0±0.3
P <sub>1</sub>	3.85±0.70	3.85±0.70	3.85±0.70	3.75±0.70	3.75±0.70	3.75±0.70	3.75±0.70	3.75±0.70	3.75±0.70	3.75±0.70	3.75±0.70	3.75±0.70	3.75±0.70	3.75±0.70	3.75±0.70
P <sub>2</sub>	6.35±1.30	6.35±1.30	6.35±1.30	7.5±1.3	7.5±1.3	7.5±1.3	7.5±1.3	7.5±1.3	7.5±1.3	7.5±1.3	7.5±1.3	7.5±1.3	7.5±1.3	7.5±1.3	7.5±1.3
φ d	0.60 <sup>+0.08</sup> <sub>-0.08</sub>	0.60 <sup>+0.08</sup> <sub>-0.08</sub>	0.60 <sup>+0.08</sup> <sub>-0.08</sub>	0.80 <sup>+0.08</sup> <sub>-0.08</sub>	0.80 <sup>+0.08</sup> <sub>-0.08</sub>	0.80 <sup>+0.08</sup> <sub>-0.08</sub>	0.80 <sup>+0.08</sup> <sub>-0.08</sub>	0.80 <sup>+0.08</sup> <sub>-0.08</sub>	0.80 <sup>+0.08</sup> <sub>-0.08</sub>	0.80 <sup>+0.08</sup> <sub>-0.08</sub>	0.80 <sup>+0.08</sup> <sub>-0.08</sub>	0.80 <sup>+0.08</sup> <sub>-0.08</sub>	0.80 <sup>+0.08</sup> <sub>-0.08</sub>	0.80 <sup>+0.08</sup> <sub>-0.08</sub>	0.80 <sup>+0.08</sup> <sub>-0.08</sub>
F	5.0±0.5	5.0±0.5	5.0±0.5	7.5±0.5	7.5±0.5	7.5±0.5	7.5±0.5	7.5±0.5	7.5±0.5	7.5±0.5	7.5±0.5	7.5±0.5	7.5±0.5	7.5±0.5	7.5±0.5
Δ h	0±2	0±2	0±2	0±2	0±2	0±2	0±2	0±2	0±2	0±2	0±2	0±2	0±2	0±2	0±2
W	18.0 <sup>+1.0</sup> <sub>-0.0</sub>	18.0 <sup>+1.0</sup> <sub>-0.0</sub>	18.0 <sup>+1.0</sup> <sub>-0.0</sub>	18.0 <sup>+1.0</sup> <sub>-0.0</sub>	18.0 <sup>+1.0</sup> <sub>-0.0</sub>	18.0 <sup>+1.0</sup> <sub>-0.0</sub>	18.0 <sup>+1.0</sup> <sub>-0.0</sub>	18.0 <sup>+1.0</sup> <sub>-0.0</sub>	18.0 <sup>+1.0</sup> <sub>-0.0</sub>	18.0 <sup>+1.0</sup> <sub>-0.0</sub>	18.0 <sup>+1.0</sup> <sub>-0.0</sub>	18.0 <sup>+1.0</sup> <sub>-0.0</sub>	18.0 <sup>+1.0</sup> <sub>-0.0</sub>	18.0 <sup>+1.0</sup> <sub>-0.0</sub>	18.0 <sup>+1.0</sup> <sub>-0.0</sub>
W <sub>0</sub>	5.0 min.	5.0 min.	5.0 min.	5.0 min.	5.0 min.	5.0 min.	5.0 min.	5.0 min.	5.0 min.	5.0 min.	5.0 min.	5.0 min.	5.0 min.	5.0 min.	5.0 min.
W <sub>1</sub>	9.0±0.5	9.0±0.5	9.0±0.5	9.0±0.5	9.0±0.5	9.0±0.5	9.0±0.5	9.0±0.5	9.0±0.5	9.0±0.5	9.0±0.5	9.0±0.5	9.0±0.5	9.0±0.5	9.0±0.5
W <sub>2</sub>	3 max.	3 max.	3 max.	3 max.	3 max.	3 max.	3 max.	3 max.	3 max.	3 max.	3 max.	3 max.	3 max.	3 max.	3 max.
H	Approx. 22	Approx. 22	Approx. 22	Approx. 22	Approx. 22	Approx. 22	Approx. 22	Approx. 22	Approx. 22	Approx. 22	Approx. 22	Approx. 22	Approx. 22	Approx. 22	Approx. 22
H <sub>0</sub>	17.0±0.5	17.0±0.5	17.0±0.5	16.0±0.5	16.0±0.5	16.0±0.5	16.0±0.5	16.0±0.5	16.0±0.5	16.0±0.5	16.0±0.5	16.0±0.5	16.0±0.5	16.0±0.5	16.0±0.5
φ D <sub>0</sub>	φ 4.0±0.2	φ 4.0±0.2	φ 4.0±0.2	φ 4.0±0.2	φ 4.0±0.2	φ 4.0±0.2	φ 4.0±0.2	φ 4.0±0.2	φ 4.0±0.2	φ 4.0±0.2	φ 4.0±0.2	φ 4.0±0.2	φ 4.0±0.2	φ 4.0±0.2	φ 4.0±0.2
t	0.6±0.3	0.6±0.3	0.6±0.3	0.6±0.3	0.6±0.3	0.6±0.3	0.6±0.3	0.6±0.3	0.6±0.3	0.6±0.3	0.6±0.3	0.6±0.3	0.6±0.3	0.6±0.3	0.6±0.3
L	11 max.	11 max.	11 max.	11 max.	11 max.	11 max.	11 max.	11 max.	11 max.	11 max.	11 max.	11 max.	11 max.	11 max.	11 max.
φ D	7.0 max.	8.5 max.	11.5 max.	11.5 max.	11.5 max.	12.5 max.	15.5 max.	15.5 max.	15.5 max.	15.5 max.	15.5 max.	15.5 max.	15.5 max.	15.5 max.	16.0 max.
A	13.0 max.	14.5 max.	17.5 max.	17.5 max.	17.5 max.	*(参照)	21.0 max.	21.0 max.	21.0 max.	21.0 max.	21.0 max.	21.0 max.	21.0 max.	21.0 max.	*(参照)
標準品番	ERZVA5V□□□	ERZVA7V□□□	ERZVA9V□□□	ERZVEAV□□□	ERZVEAV□□□	ERZVEAV□□□	ERZVEEV□□□	ERZVEEV□□□	ERZVEEV□□□	ERZVEEV□□□	ERZVEEV□□□	ERZVEEV□□□	ERZVEEV□□□	ERZVEEV□□□	ERZVEEV□□□

#### \* A 寸法

	10 シリーズ	14 シリーズ		10 シリーズ	14 シリーズ
ERZV□□V561	19.0 max.	22.0 max.	ERZV□□V821	20.0 max.	23.5 max.
ERZV□□V621	19.0 max.	22.0 max.	ERZV□□V911	20.0 max.	23.5 max.
ERZV□□V681	19.0 max.	22.0 max.	ERZV□□V102	20.0 max.	23.5 max.
ERZV□□V751	19.0 max.	22.0 max.	ERZV□□V112	20.0 max.	23.5 max.

設計・仕様について予告なく変更する場合があります。ご購入及びご使用前に当社の技術仕様書などをお求め願ひ、それらに基づいて購入及び使用していただきますようお願いいたします。  
 なお、本製品の安全性について疑義が生じたときは、速やかに当社へご通知をいただき、必ず技術検討をしてください。