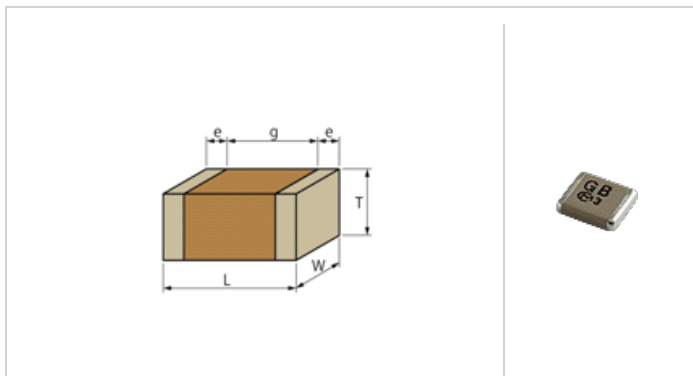




最終受注期限: 2019年3月31日 生産中止日: 2019年9月30日

<包装コード有り品番一覧>
GA355DR7GC102KY02L

形状



| | |
|-----------|------------|
| L寸法 | 5.7 ±0.4mm |
| W寸法 | 5.0 ±0.4mm |
| T寸法 | 2.0 ±0.3mm |
| 外部電極寸法e | 0.3mm min. |
| 外部電極間距離g | 4.0mm min. |
| サイズコード mm | 5750M |

スペック

| | |
|-------------|-------------|
| 静電容量 | 1000pF ±10% |
| 定格電圧 | 250Vac |
| 温度特性 (準拠規格) | X7R(EIA) |
| 静電容量変化率 | ±15.0% |
| 温度特性の温度範囲 | -55~125°C |
| 使用温度範囲 | -55~125°C |

特記事項

代替品・推奨品をご使用ください。

参考情報

| 包装コード | 仕様 | 最小受注単位 |
|-------|---------------|--------|
| L | φ180mmエンボステープ | 1000 |

| 質量 (代表値) | |
|-----------|-------|
| 1個 | 290mg |
| φ180mmリール | 347g |

⚠️ お願い

- 当データシートは、株式会社村田製作所のWEBサイトからダウンロードされたものです。記載内容について、改良のため予告なく変更することや供給を停止することがございますので、ご注文に際してはご確認ください。
- 当データシートには、代表的な仕様しか記載しておりませんので、ご注文にあたっては詳細な情報が記載されている納入仕様書の内容をご確認いただくか承認図の取交しをお願いします。