

GRM32CF11A226ZA01#

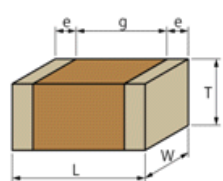
「#」には包装コードが入ります。



最終受注期限: 2018年3月31日 生産中止日: 2018年9月30日

<包装コード有り品番一覧>
GRM32CF11A226ZA01L、 GRM32CF11A226ZA01K

形状



L寸法	3.2 ±0.3mm
W寸法	2.5 ±0.2mm
T寸法	1.6 ±0.2mm
外部電極寸法e	0.3mm min.
外部電極間距離g	1.0mm min.
サイズコード mm	3225M

特記事項

代替品・推奨品をご使用ください。

参考情報

包装コード	仕様	最小受注単位
L	φ 180mmエンボステープ	2000
K	φ 330mmエンボステープ	6000

質量 (代表値)	
1個	74mg
φ 180mmリール	184g

スペック

静電容量	22μF +80/-20%
定格電圧	10Vdc
温度特性 (準拠規格)	F(JIS)
静電容量変化率	+30.0/-80.0%
温度特性の温度範囲	-25~85°C

⚠️ お願い

- 当データシートは、株式会社村田製作所のWEBサイトからダウンロードされたものです。記載内容について、改良のため予告なく変更することや供給を停止することがございますので、ご注文に際してはご確認ください。
- 当データシートには、代表的な仕様しか記載しておりませんので、ご注文にあたっては詳細な情報が記載されている納入仕様書の内容をご確認いただくか承認図の取交しをお願いします。