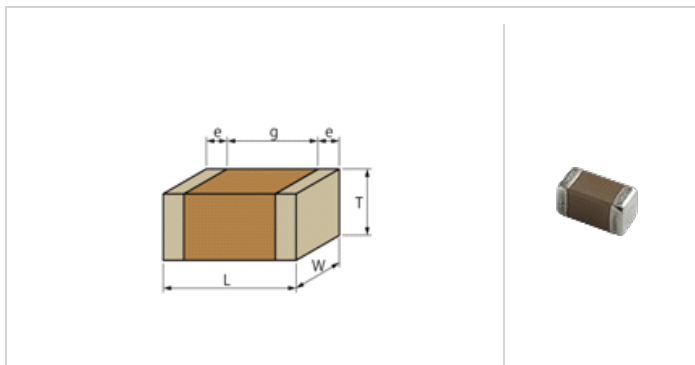




<包装コード有り品番一覧>
GRM32ER72A105KA01L、 GRM32ER72A105KA01K

形状



L寸法	3.2 ±0.3mm
W寸法	2.5 ±0.2mm
T寸法	2.5 ±0.2mm
外部電極寸法e	0.3mm min.
外部電極間距離g	1.0mm min.
サイズコード mm	3225M

参考情報

包装コード	仕様	最小受注単位
L	φ 180mmエンボステープ	1000
K	φ 330mmエンボステープ	4000

質量 (代表値)	
1個	110mg
φ 180mmリール	168g

スペック

静電容量	1.0μF ±10%
定格電圧	100Vdc
温度特性 (準規規格)	X7R (EIA)
静電容量変化率	±15.0%
温度特性の温度範囲	-55~125°C

⚠️ お願い

- 当データシートは、株式会社村田製作所のWEBサイトからダウンロードされたものです。記載内容について、改良のため予告なく変更することや供給を停止することがございますので、ご注文に際してはご確認ください。
- 当データシートには、代表的な仕様しか記載しておりませんので、ご注文にあたっては詳細な情報が記載されている納入仕様書の内容をご確認いただくか承認書の取交しをお願いします。