

# K シリーズ

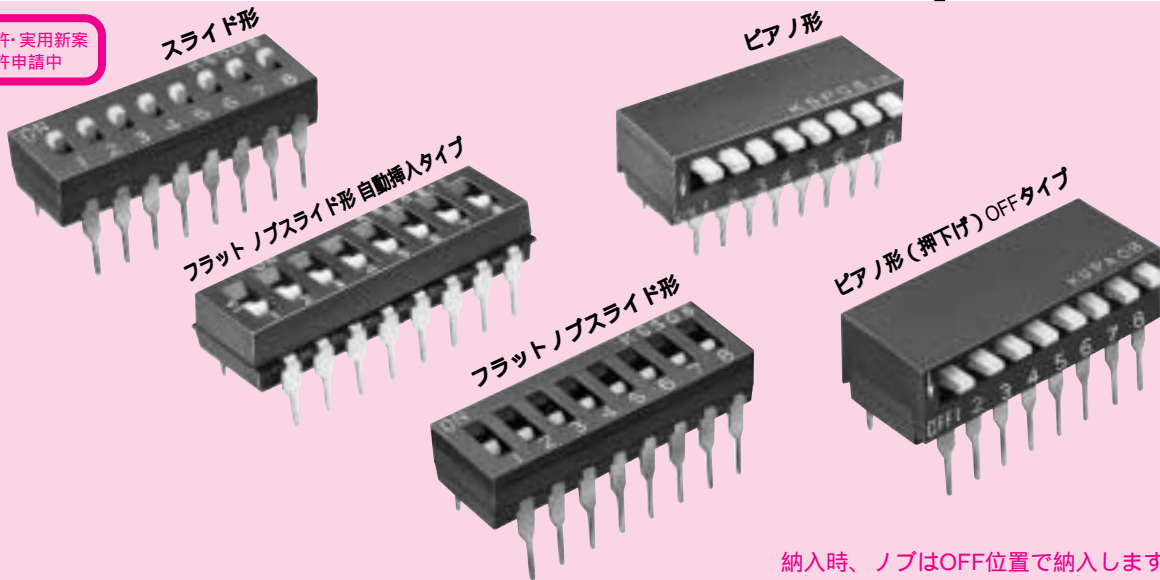
## 自動洗浄形DIPスイッチ

表面テープはりつけ必要なし  
ICと同じ条件で使用できる

従来のKSD・KSSシリーズは2004年3月をもって生産中止となります。  
代替品は下記のニューKSD・KSSシリーズです。

### [参考資料]

国内 - 特許・実用新案  
海外 - 特許申請中



納入時、ノブはOFF位置で納入します。

### KSDシリーズ 変更のお知らせ

環境の国際規格ISO14001の鉛フリーに対応するため、従来ご愛顧いただきましたKSD・KSSシリーズは2004年3月をもって生産中止させていただきます。

代替品としてニューKSシリーズを新たに発売いたします。

(尚、従来品はセラミックウエハーを内蔵しておりましたが、高温耐熱樹脂の採用により、新シリーズからウエハーを削除いたしました。)

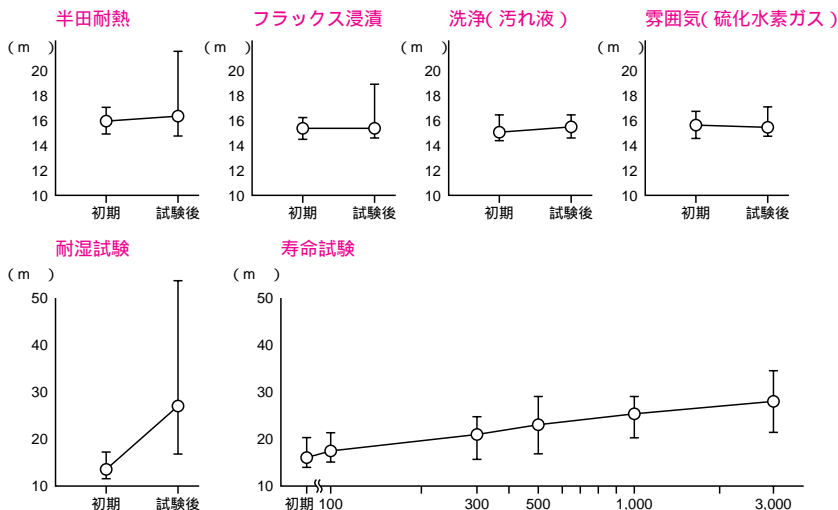
#### ニューKSシリーズ

鉛フリー Phase1 対応品	具体例
品名 KSD 1(S) KSS 1(S) (従来品の高温耐熱タイプ)	KSD02(S) KSD21(S)KSD03(S) KSD31(S)KSD04(S) KSD41(S) KSD05(S) KSD51(S)KSD06(S) KSD61(S)KSD07(S) KSD71(S) KSD08(S) KSD81(S)KSD09(S) KSD91(S)KSD10(S) KSD101(S) KSS02(S) KSS21(S)KSS03(S) KSS31(S)KSS04(S) KSS41(S) KSS05(S) KSS51(S)KSS06(S) KSS61(S)KSS07(S) KSS71(S) KSS08(S) KSS81(S)KSS09(S) KSS91(S)KSS10(S) KSS101(S)
：極数	発売時期：2003年10月
鉛フリー Phase2,3 対応品	具体例
品名 KSD 2(S) KSS 2(S) (鉛フリータイプ)	KSD02(S) KSD22(S)KSD03(S) KSD32(S)KSD04(S) KSD42(S) KSD05(S) KSD52(S)KSD06(S) KSD62(S)KSD07(S) KSD72(S) KSD08(S) KSD82(S)KSD09(S) KSD92(S)KSD10(S) KSD102(S) KSS02(S) KSS22(S)KSS03(S) KSS32(S)KSS04(S) KSS42(S) KSS05(S) KSS52(S)KSS06(S) KSS62(S)KSS07(S) KSS72(S) KSS08(S) KSS82(S)KSS09(S) KSS92(S)KSS10(S) KSS102(S)
：極数	発売時期：2004年4月

#### 特長 (従来品)

- セラミックウエハーの採用により耐熱性がさらに向上しました。
- ナイフエッジ・ハイプレッシャー接触方式により安定して接触します。
- 接触圧力は200kg/mm<sup>2</sup>あるので振動衝撃による誤動作はしません。
- 端子寸法と形状はICと全く同じです。自動取付作業が出来ます。

#### データ



# K シリーズ

## 自動洗浄形DIPスイッチ

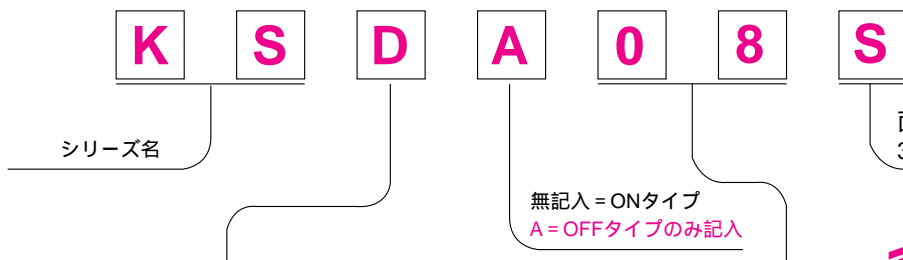
### DIP SWITCH

従来のKSD・KSSシリーズは  
2004年3月をもって生産中止  
となります。  
代替品はニューKSD・KSSシ  
リーズです。

KSD スライド形  
KSS フラットノブスライド形  
KSP ピアノ形  
KSPA ピアノ形(押下げ)OFFタイプ

## [参考資料]

### 品名の呼称



面実装品  
37頁をご参照下さい

記号	機 種 名
D	スライド形
S	フラットノブスライド形
P	ピアノ形
PA	ピアノ形(押下げ) OFFタイプ

記号	スライド形・ フラットノブ スライド形	ピアノ形 ピアノ形(押下) OFFタイプ	フラットノブ スライド形 自動挿入タイプ
	極 数	極 数	極 数
02	2	2	2
03	3	—	—
04	4	4	4
05	5	5	—
06	6	6	6
07	7	7	—
08	8	8	8
09	9	9	—
10	10	10	10

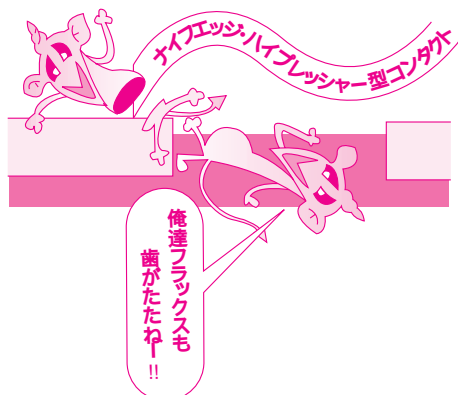
は順次発売予定しております。

まさか!!  
が真実になりました

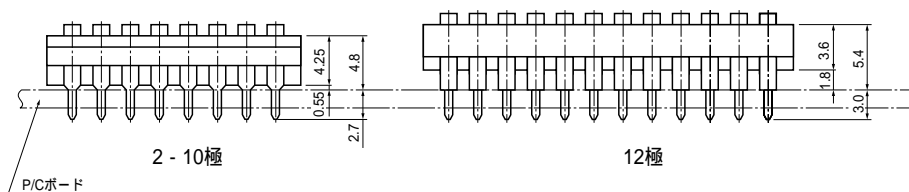


俺達フラックスは  
接触不良の原因さ!!

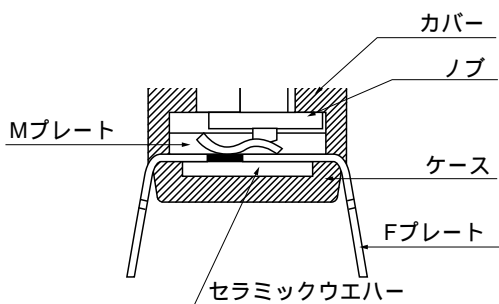
12極タイプも用意してあります。  
下図をご覧ください。



### 寸法図



### 構造図



### 材料仕様

部 品 名	材 質	仕 様
ノ ブ	PBT UL-94V-0	白色
カ バ ー	PBT UL-94V-0	黒色
ベ ー ス	PBT UL-94V-0	黒色
Mプレート	ベリリウム銅	金フラッシュ
Fプレート	銅 合 金	ソルダー コーティング
ウエハ	セラミック	—

K  
SERIES

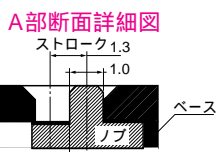
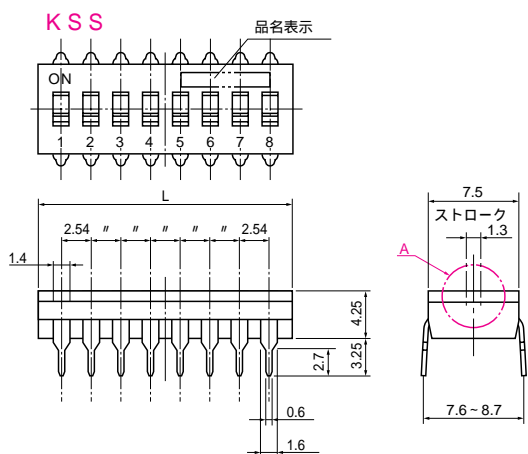
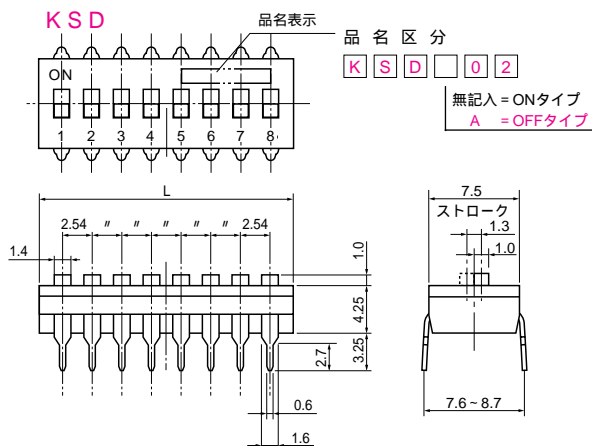
従来のKSD・KSSシリーズは  
2004年3月をもって生産中止  
となります。  
代替品はニューKSD・KSSシ  
リーズです。

KSD スライド形  
KSS フラットノブスライド形  
KSP ピアノ形  
KSPA ピアノ形(押下げ)OFFタイプ

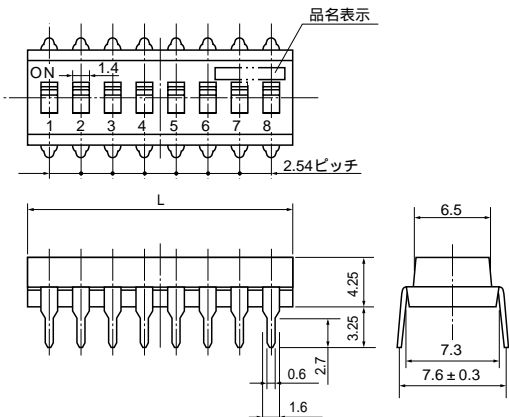
## [参考資料]

### 標準寸法

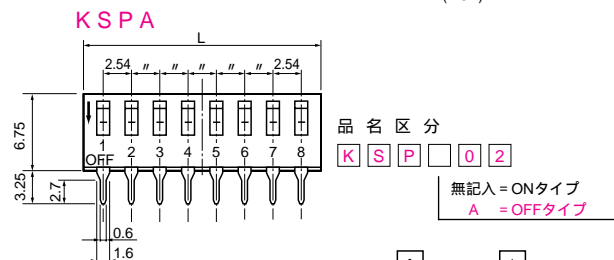
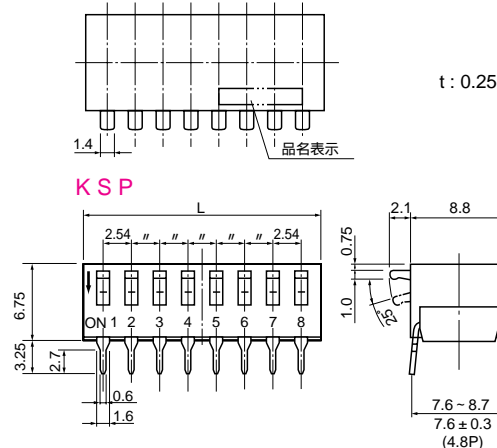
#### スライドディップ



#### KSS - 1 自動挿入タイプ



#### ピアノディップ



↓ OFF 表示の他に ↑ ON 表示品も有ります。  
尚、受注後生産品です。

### 品名

スライド形	極数	ピアノ形	極数	スライド形 自動挿入タイプ	極数	L(mm)
KSD 02	2	KSP 02	2	KSS02-1	2	7.06
KSS 02	2	KSPA02	2			
KSD 03	3					9.60
KSS 03	3					
KSD 04	4	KSP 04	4	KSS04-1	4	12.14
KSS 04	4	KSPA04	4			
KSD 05	5	KSP 05	5			14.68
KSS 05	5	KSPA05	5			
KSD 06	6	KSP 06	6	KSS06-1	6	17.22
KSS 06	6	KSPA06	6			
KSD 07	7	KSP 07	7			19.76
KSS 07	7	KSPA07	7			
KSD 08	8	KSP 08	8	KSS08-1	8	22.30
KSS 08	8	KSPA08	8			
KSD 09	9	KSP 09	9			24.84
KSS 09	9	KSPA09	9			
KSD 10	10	KSP 10	10	KSS10-1	10	27.38
KSS 10	10	KSPA10	10			

印製品は順次発売予定しております。  
詳細は各代理店又は当社営業までお問合わせ下さい。

### 取付孔寸法図

(KSD, KSS, KSP, KSPA共通)

