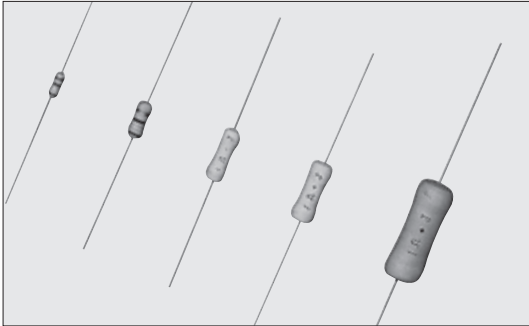


## MOS 小形酸化金属皮膜固定抵抗器 Fixed Metal Oxide Film Resistors (Small type)

## MOSX 小形金属皮膜固定抵抗器 Fixed Metal Film Resistors (Small type)



外装色：ラベンダー Coating color : Lavender  
 表示：カラーコード (0.5W, 1W)  
 文字表示 (2W, 3W, 5W)  
 Marking : Color code (0.5W, 1W)  
 Alphanumeric (2W, 3W, 5W)

### ■特長 Features

- 小形電力形抵抗器です。
- 難燃性塗装です。(UL94 V-0相当品)
- 自動挿入が可能です。
- 各種フォーミングが可能です。
- 高信頼性です。
- 欧州RoHS対応品です。
- 面実装フォーミングによる自動実装が可能です。
- Small size power type resistors.
- Flame retardant coating. (Equivalent to UL94 V-0)
- Automatic insertion is applicable.
- Various types of formings are available.
- High reliability.
- Products meet EU-RoHS requirements.
- Automatic mounting machine is applicable by surface mounted device style lead forming.

### ■参考規格 Reference Standards

IEC 60115-4  
 JIS C 5201-4  
 EIAJ RC-2138

### ■二次加工対応表 Taping & Forming Matrix

形名 Type	アキシャルテーピング Axial Taping				漬しテーピング Stand-off Axial Taping			VTラジアルテーピング VT Radial Taping				GTラジアルテーピング GT Radial Taping				Lフォーミング <sup>※2</sup> L Forming						Uフォーミング U Forming		Mフォーミング <sup>※2</sup> M Forming						Nフォーミング N Forming			
	T26	T52	T521	T631	L52	L521	L631	VTP	VTE	VTF	GT	GT4	L10A	L12.5A	L15A	L20A	L25A	L30A	L35A	U	UCL	M10	M12.5	M15	M16	M20	M26	M30	N14.5	N17	N20		
MOS(X)1/2C	○	○	—	—	—	—	—	○	○	—	—	—	—	—	—	—	—	—	—	—	○	—	—	—	—	—	—	—	—	—	—	—	—
MOS(X)1C	—	○	—	—	—	—	—	○	○	—	—	—	—	—	—	—	—	—	—	—	○	○	—	—	—	—	—	—	—	—	—	—	—
MOS(X)2C	—	—	○	—	—	—	—	—	—	○	○	—	—	—	—	—	—	—	—	—	—	—	—	—	—	—	—	—	—	—	—	—	—
MOS(X)3C	—	—	○	○	—	—	—	—	—	—	—	—	—	—	—	—	—	—	—	—	—	—	—	—	—	—	—	—	—	—	—	—	—
MOS(X)5C	—	—	—	—	—	—	—	—	—	—	—	—	—	—	—	—	—	—	—	—	—	—	—	—	—	—	—	—	—	—	—	—	—

※2 P184二次加工参照ください。

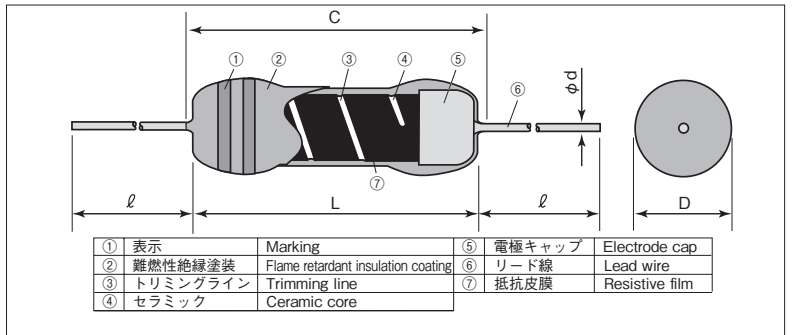
### ■定格 Ratings

形名 Type	定格電力 Power Rating	抵抗値範囲 Resistance Range (Ω)			抵抗温度係数 T.C.R. (×10 <sup>-6</sup> /K)	最高使用電圧 Max. Working Voltage	最高過負荷電圧 Max. Overload Voltage	耐電圧 Dielectric Withstanding Voltage	テーピングと 包装数/アモ包装 Taping & Q'ty/AMMO pack (pcs)			
		F: ±1% (E24-E96) <sup>※3</sup>	G: ±2% (E24) <sup>※3</sup>	J: ±5% (E24)					T26A	T52A	T521A	T631A
MOS1/2C	0.5W	10~47k	10~47k	10~47k	±300	300V	600V	400V	2,000	2,000	—	—
MOS1C	1W	10~68k	10~68k	—		350V		700V	500V	—	2,000	—
MOS2C	2W	10~100k	—	10~100k		500V	1000V	700V	—	1,000	1,000	—
MOS3C	3W	—	10~100k	—		—	—	700V	—	—	500	1,000
MOS5C	5W	—	—	—		—	—	800V	—	—	—	—
MOSX1/2C	0.5W	0.1~9.1	0.1~9.1	0.1~9.1		E=√P×R	E×2.5	400V	2,000	2,000	—	—
MOSX1C	1W							—	2,000	—	—	
MOSX2C	2W							—	1,000	1,000	—	
MOSX3C	3W							—	—	500	1,000	
MOSX5C	5W							—	—	—	—	
—	—				—			—	—	—		

※3 F級・G級のカタログ範囲外の抵抗値のご要望がある場合にはお問い合わせください。

定格周囲温度 Rated Ambient Temperature : +70℃ 定格電圧は√定格電力×公称抵抗値による算出値、又は表中の最高使用電圧のいずれか小さい値が定格電圧となります。  
 使用温度範囲 Operating Temperature Range : -55℃~+200℃ Rated voltage=√Power Rating×Resistance value or Max. working voltage, whichever is lower.

### ■構造図 Construction



### ■外形寸法 Dimensions

形名 Type	寸法 Dimensions (mm)					Weight (g) (1000pcs)
	L	C Max.	D	d (Nominal)	ℓ <sup>※1</sup>	
MOS(X)1/2	6.2±0.5	7.1	2.5±0.5	0.6	24Min.	250
MOS(X)1	9.0±1.0	11.1	3.0±0.5			350
MOS(X)2	12.0±1.0	15.0	4.0±0.5			800
MOS(X)3	15.5±1.0	18.0	6.0±1.0	0.8	30±3	1,400
MOS(X)5	24.5±1.0	28.0	9.0±1.0		38±3	5,240

※1 テーピング及びフォーミングによってリード寸法が異なります。  
 ※1 Lead length changes depending on taping and forming type.

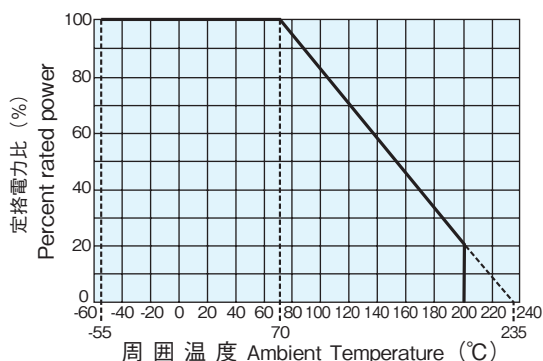
### ■品名構成 Type Designation

例 Example

MOS	1	C	T52	A	103	J
品名 Product Code	定格電力 Power Rating	端子表面材質 Terminal Surface Material	二次加工 Taping & Forming	包装 Packaging	公称抵抗値 Nominal Resistance	抵抗値許容差 Resistance Tolerance
MOS:小形酸化金属皮膜 固定抵抗器 Fixed Metal Oxide Film Resistors (Small Type) MOSX:小形金属皮膜 固定抵抗器 Fixed Metal Film Resistors (Small Type)	1/2: 0.5W 1: 1W 2: 2W 3: 3W 5: 5W	C: SnCu	下記参照 See table below	A:アモパック A:AMMO R:リール R:REEL 空欄:ボックス Nil:BOX TEP:TEG:Plastic embossed (N forming)	F:4 digits G,J:3 digits	F: ±1% G: ±2% J: ±5%

環境負荷物質含有についてEU-RoHS以外の物質に対するご要求がある場合にはお問い合わせください。  
 テーピング及びフォーミングの詳細については巻末のAPPENDIX Cを参照してください。  
 Contact us when you have control request for environmental hazardous material other than the substance specified by EU-RoHS.  
 For further information on taping and forming, please refer to APPENDIX C on the back pages.

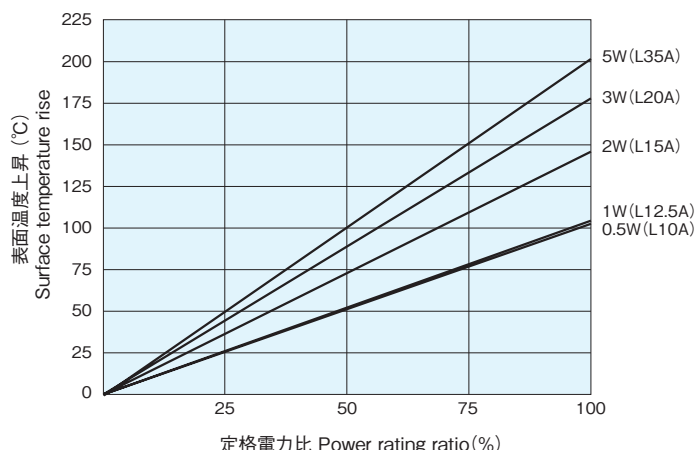
## ■負荷軽減曲線 Derating Curve



周囲温度70℃以上で使用される場合は、上図負荷軽減曲線に従って、定格電力を軽減して御使用ください。

For resistors operated at an ambient temperature of 70°C or above, a power rating shall be derated in accordance with the above derating curve.

## ■表面温度上昇 Surface Temperature Rise



## ■性能 Performance

試験項目 Test Items	規格値 Performance Requirements $\Delta R \pm (\% + 0.05 \Omega)$		試験方法 Test Methods
	保証値 Limit	代表値 Typical	
抵抗値 Resistance	規定の許容差内 Within specified tolerance	—	測定箇所は本体から10mm±1mmとする Measuring points are 10mm±1mm from the end cap.
抵抗温度係数 T.C.R.	規定値内 Within specified T.C.R.	—	+25°C/+125°C
過負荷(短時間) Overload (Short time)	±(2%+0.1Ω)	1	定格電圧×2.5倍を5秒印加 Rated voltage×2.5 for 5s
はんだ耐熱性 Resistance to soldering heat	1	0.5	260°C±5°C、10s±1s
端子強度 Terminal strength	リード線の外れ、端子のユルミのないこと。 No lead-coming off and loose terminals	—	Twist 360°、5 times
温度急変 Rapid change of temperature	1	0.5	-55°C(30min.)/+155°C(30min.) 5 cycles
耐湿負荷 Moisture resistance	±(5%+0.1Ω)	2.5	40°C±2°C、90%~95%RH、1000h 1.5時間 ON/0.5時間 OFFの周期 1.5h ON/0.5h OFF cycle
70°Cでの耐久性 Endurance at 70°C	±(5%+0.1Ω)	2.5	70°C±2°C、1000h 1.5時間 ON/0.5時間 OFFの周期 1.5h ON/0.5h OFF cycle
耐溶剤性 Resistance to solvent	外觀に異常がなく、表示は容易に判読できること。 No abnormality in appearance. Marking shall be easily legible	—	イソプロピルアルコールの超音波洗浄を2分間行う Ultrasonic washing with Isopropyl alcohol for 2 min. 出力Power : 0.3W/cm²、周波数f : 28kHz、温度Temp : 35°C±5°C
難燃性 Flame retardant	発炎しないこと及び自己発炎しないこと。 No evidence of flaming or self-flaming.	—	耐炎性：本体に試験火炎を15秒あて、15秒取り除く、5サイクル Flame test : The test flame shall be applied and removed for each 15 sec respectively to repeat the cycle 5 times. 過負荷耐燃性：定格電力の2倍、4倍、8倍、16倍、32倍に相当する電力(AC)を断線に至るまでそれぞれ1分間印加する。 但し、印加電圧は最高使用電圧の4倍を超えないこと。 Overload flame retardant : Power (AC) corresponding to 2, 4, 8, 16 and 32 times the power rating shall be applied for each 1min. until disconnection occurs. However the applied voltage shall not exceed the value of 4 times the maximum operating voltage.

電力形抵抗器  
High Power Type Resistors

## ■使用上の注意 Precautions for Use

- 外装色・表示及び外形寸法は、生産拠点により異なる場合がありますので、納入仕様書などで確認してください。
- 外装塗装が難燃性特殊塗料の為、外部衝撃に比較的弱いので取り扱いにご注意ください。洗浄は最小限にしてください。洗浄直後は多少塗装膜が弱くなりますので、十分に乾燥するまで塗装膜に外力を加えないでください。乾燥後、元の強度に戻りますので、洗浄後約20分間は抵抗器の塗装膜に外力が加わらない様に配慮ください。特に基板の積み重ね等は、行わないでください。
- Coating color, marking and dimensions are different depending on the manufacturing base. Verify them on the delivery specification.
- Be careful to handle these resistors because outer coatings are comparatively weak to outer shock due to flameproof special coats. Please wash them to a minimum. No external force is given to the coating films until they are well dried because the coating films become weaker right after washing. The original strength will be returned after they are dried, so please pay attention not to apply any external force onto the coating film of resistors for 20 minutes after drying. Especially no PC boards shall be piled up.

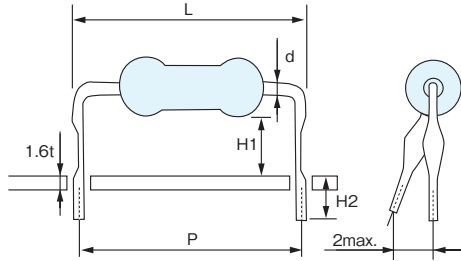
# POWER TYPE

## MOS 小形酸化金属皮膜固定抵抗器 Fixed Metal Oxide Film Resistors (Small type)

## MOSX 小形金属皮膜固定抵抗器 Fixed Metal Film Resistors (Small type)

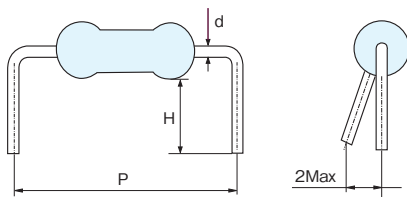
■二次加工 Secondary Processed Products (mm)

Lフォーミング L Forming



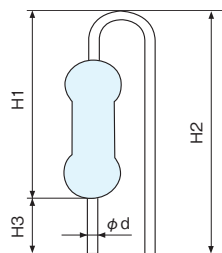
形式 Type MOS MOSX	P±1	H <sub>1</sub> ±1	H <sub>2</sub> ±1	d (公称値) (Nominal)	L max.	基板穴径 Substrate hole dia
1/2CL10A	10.0	5.3	4.0	0.6	17.5	φ0.8
1CL12.5A	12.5	7.0				
1CL15A	15.0	6.5		0.8	17.5	φ1.0
2CL15A		7.0				
NEW 2CL15F	4.5					
2CL20A	20.0	9.0				
NEW 2CL20D		4.8				
3CL20A		8.0				
NEW 3CL20C	10.0					
NEW 3CL20T	4.0					
NEW 3CL25A	25.0	7.0				
NEW 3CL30A	30.0	7.0				
5CL30A		8.5				
5CL35A	35.0	5.5				

Mフォーミング M Forming



形式 Type MOS MOSX	P±1	H±1	d (公称値) (Nominal)	基板穴径 Substrate hole dia
NEW 1/2CM10C	10.0	3.5	0.6	φ0.8
1/2CM10F	10.0	5.0	0.6	
NEW 1CM12.5C	12.5	3.5	0.8	φ1.0
1CM12.5D	12.5	4.0	0.8	
1CM15F	15.0	5.0	0.8	
NEW 1CM15J	15.0	6.3	0.8	
NEW 1CM15S	15.0	11.0	0.8	
NEW 2CM15C	15.0	3.5	0.8	
2CM15E	15.0	4.5	0.8	
NEW 2CM16D	16.0	4.0	0.8	
NEW 2CM20D	20.0	4.0	0.8	
2CM20U	20.0	13.5	0.8	
3CM20E	20.0	4.6	0.8	
NEW 3CM26E	26.0	4.7	0.8	
NEW 5CM30U	30.0	13.0	0.8	

UCLフォーミング UCL Forming

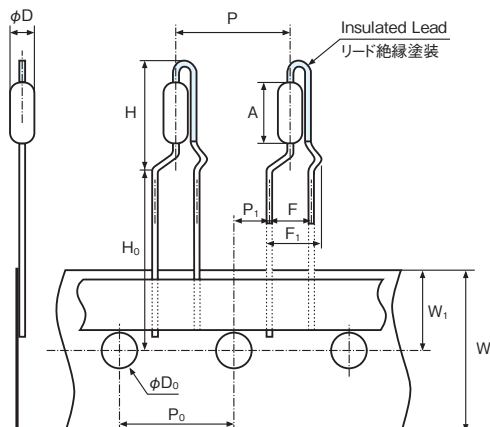


形式 Type MOS MOSX	H <sub>1</sub> ±1	H <sub>2</sub> ±1	H <sub>3</sub> ±1	d (公称値) (Nominal)	基板挿入ピッチ Insertion pitch	基板穴径 Substrate hole dia
NEW 1CUCL	13.0	16.0	3.5	0.8	5.0	φ1.0
NEW 2CUCL	14.5	17.5	3.5			
NEW 3CUCL	18.0	22.0	4.0			

## ■二次加工 Secondary Processed Products (mm)

**NEW**

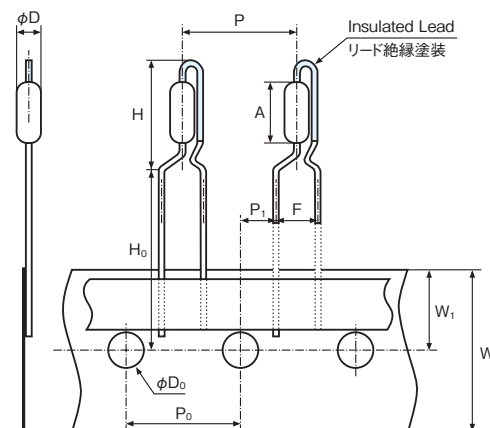
### VTFラジアルテーピング VTF Radial Taping



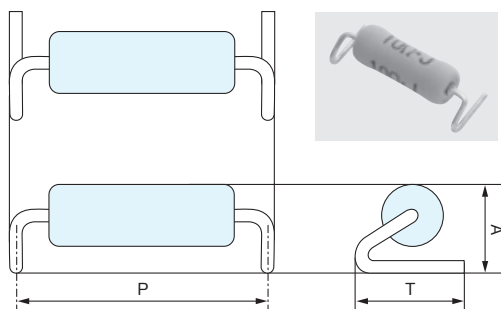
品 種	MOS/MOSX			
定 格	1/2C	1C	2C	2C
形 名	VTP	VTP	VTP	VTF
A	6.2±0.5	9.0±1.0	12.0±1.0	12.0±1.0
φD	2.5±0.5	3.0±0.5	4.0±0.5	4.0±0.5
d(nominal)	0.6		0.65	0.8
F	5.0±0.5			
F <sub>1</sub>				7.3max.
H	13max.	16max.	22.5max.	22.5max.
H <sub>0</sub>	16+1.0/-0			
P	12.7±1.0			
P <sub>0</sub>	12.7±0.3			
P <sub>1</sub>	3.85±0.7			
W	18.0±0.5			
W <sub>1</sub>	9.0±0.5			
φD <sub>0</sub>	4.0±0.2			
基板穴径 Substrate hole dia	φ0.8			φ1.0

- リード絶縁塗装色 The color of insulated lead : グリーン Green
- 基板挿入ピッチ Insertion pitch : 5.0mm

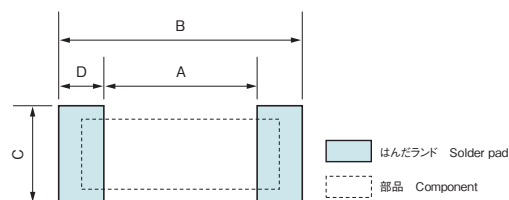
### VTPラジアルテーピング VTP Radial Taping



### Nフォーミング N Forming



### 推奨ランド寸法 Recommended Pad Dimensions



品 種	MOS/MOSX		
定 格	1C	2C	3C
形 名	N14.5TEB	N17TEB	N20TEG
P±1	14.5	17.0	20.0
T±0.5	5.0	6.0	7.5±1.0
A±0.5	4.8	5.8	6.5
d(公称値) (nominal)	0.8	0.8	0.8

- 専用ノズルが必要となります。ご使用の際はご相談ください。
- Need a dedicated nozzle for automatic mounting.
- Please inquire to us before use.

品 種	MOS/MOSX		
定 格	1C	2C	3C
形 名	N14.5TEB	N17TEB	N20TEG
A	12.5	14.6	17.6
B	16.5	19.4	22.4
C	7.0	8.0	9.5
D	2.0	2.4	2.4

- 包装仕様は、APPENDIXを参照ください。
- Please refer to APPENDIX for the packaging specification.

お客様のご要望に合わせ、様々なリード線フォーミング形状をご提案致します。  
お気軽にご相談ください。

Various lead forming shapes are available upon request. Please feel free to ask us.