

PH SERIES

単出力 DC-DC コンバータ 50W ~ 600W



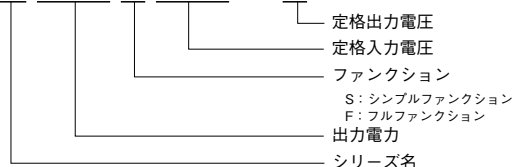
台
数
多
シ
ト

■ 特 長

- コンダクショクレーリングタイプ
- 高効率
- 高電力密度 61.6W/inch³ (600Wタイプ)
- フルファンクションモデル (Fタイプ)
 - N+1並列冗長運転
 - カレントシェアリング (負荷電流バランス)
 - IOG (インバータ動作モニター信号)
 - AUX (外部信号用補助電源出力)
- 内蔵コンデンサ
 - PH50~150、300F : アルミ電解 (出力平滑)、セラミック
 - PH300S、PH600S : セラミックコンデンサのみ (高信頼性)

■ 型名呼称方法

PH 600 S 280 - 5



■ 用 途



コンピュータ 通信 FA 半導体

■ RoHS指令対応

EU Directive 2002/95/ECにもとづき、免除された用途を除いて、鉛、カドミウム、水銀、六価クロム、および特定臭素系難燃剤のPBB、PBDEを使用していないことを表します。

■ 製品ラインアップ

次ページ(d_PH_2)をご参照ください。

PH

■ 製品ラインアップ

24V入力

出力電圧	50W		100W		300W	
	出力電流	型名(S)	出力電流	型名(F)	出力電流	型名(F)
2V	—	—	20A	PH100F24-2	—	—
3V	—	—	20A	PH100F24-3	—	—
3.3V	10A	PH50S24-3.3	—	—	—	—
5V	10A	PH50S24-5	20A	PH100F24-5	—	—
12V	4.2A	PH50S24-12	8.4A	PH100F24-12	20A	PH300F24-12
15V	3.4A	PH50S24-15	6.7A	PH100F24-15	—	—
24V	2.1A	PH50S24-24	4.2A	PH100F24-24	—	—
28V	1.8A	PH50S24-28	3.6A	PH100F24-28	10.8A	PH300F24-28

48V入力(1)

出力電圧	50W		75W	
	出力電流	型名(S)	出力電流	型名(F)
2V	—	—	15A	PH75F48-2
3.3V	10A	PH50S48-3.3	15A	PH75F48-3.3
5V	10A	PH50S48-5	15A	PH75F48-5
12V	4.2A	PH50S48-12	6.3A	PH75F48-12
15V	3.4A	PH50S48-15	5A	PH75F48-15
24V	2.1A	PH50S48-24	3.2A	PH75F48-24
28V	1.8A	PH50S48-28	2.7A	PH75F48-28
48V	—	—	—	—

48V入力(2)

出力電圧	75W		100W		150W			300W	
	出力電流	型名(S)	出力電流	型名(S)	出力電流	型名(F)	型名(S)	出力電流	型名(F)
2V	15A	—	—	—	30A	PH150F48-2	—	60A	PH300F48-2
3.3V	15A	PH75S48-3.3	20A	PH100S48-3.3	30A	PH150F48-3.3	PH150S48-3.3	60A	PH300F48-3
5V	15A	PH75S48-5	20A	PH100S48-5	30A	PH150F48-5	PH150S48-5	60A	PH300F48-5
12V	6.3A	PH75S48-12	8.4A	PH100S48-12	12.5A	PH150F48-12	PH150S48-12	25A	PH300F48-12
15V	5A	PH75S48-15	6.7A	PH100S48-15	10A	PH150F48-15	PH150S48-15	20A	PH300F48-15
24V	3.2A	PH75S48-24	4.2A	PH100S48-24	6.3A	PH150F48-24	PH150S48-24	12.6A	PH300F48-24
28V	2.7A	PH75S48-28	3.6A	PH100S48-28	5.4A	PH150F48-28	PH150S48-28	10.8A	PH300F48-28
48V	—	—	—	—	—	—	—	—	—

110V入力

出力電圧	50W		75W		150W			300W		
	出力電流	型名(S)	出力電流	型名(F)	型名(S)	出力電流	型名(F)	型名(S)	出力電流	型名(F)
2V	—	—	15A	PH75F110-2	—	30A	PH150F110-2	—	60A	PH300F110-2
3V	—	—	15A	PH75F110-3	—	30A	PH150F110-3	—	60A	PH300F110-3
3.3V	—	—	—	—	—	—	—	—	—	—
5V	10A	PH50S110-5	15A	PH75F110-5	PH75S110-5	30A	PH150F110-5	PH150S110-5	60A	PH300F110-5
12V	4.2A	PH50S110-12	6.3A	PH75F110-12	PH75S110-12	12.5A	PH150F110-12	PH150S110-12	25A	PH300F110-12
15V	3.4A	PH50S110-15	5A	PH75F110-15	PH75S110-15	10A	PH150F110-15	PH150S110-15	20A	PH300F110-15
24V	2.1A	PH50S110-24	3.2A	PH75F110-24	PH75S110-24	6.3A	PH150F110-24	PH150S110-24	12.6A	PH300F110-24
28V	1.8A	PH50S110-28	2.7A	PH75F110-28	PH75S110-28	5.4A	PH150F110-28	PH150S110-28	10.8A	PH300F110-28

280V入力(1)

出力電圧	50W		75W			100W		150W		
	出力電流	型名(S)	出力電流	型名(F)	型名(S)	出力電流	型名(S)	出力電流	型名(F)	型名(S)
2V	—	—	15A	PH75F280-2	—	—	—	30A	PH150F280-2	—
3V	—	—	15A	PH75F280-3	—	—	—	30A	PH150F280-3	—
3.3V	10A	PH50S280-3.3	15A	—	PH75S280-3.3	20A	PH100S280-3.3	30A	—	PH150S280-3.3
5V	10A	PH50S280-5	15A	PH75F280-5	PH75S280-5	20A	PH100S280-5	30A	PH150F280-5	PH150S280-5
12V	4.2A	PH50S280-12	6.3A	PH75F280-12	PH75S280-12	8.4A	PH100S280-12	12.5A	PH150F280-12	PH150S280-12
15V	3.4A	PH50S280-15	5A	PH75F280-15	PH75S280-15	6.7A	PH100S280-15	10A	PH150F280-15	PH150S280-15
24V	2.1A	PH50S280-24	3.2A	PH75F280-24	PH75S280-24	4.2A	PH100S280-24	6.3A	PH150F280-24	PH150S280-24
28V	1.8A	PH50S280-28	2.7A	PH75F280-28	PH75S280-28	3.6A	PH100S280-28	5.4A	PH150F280-28	PH150S280-28
48V	—	—	—	—	—	—	—	—	—	—

280V入力(2)

出力電圧	300W			600W		
	出力電流	型名(F)	出力電流	型名(S)	出力電流	型名(S)
2V	60A	PH300F280-2	—	—	—	—
3V	60A	PH300F280-3	—	—	—	—
3.3V	—	—	50A	PH300S280-3.3	100A	PH600S280-3.3
5V	60A	PH300F280-5	50A	PH300S280-5	100A	PH600S280-5
12V	25A	PH300F280-12	25A	PH300S280-12	50A	PH600S280-12
15V	20A	PH300F280-15	20A	PH300S280-15	40A	PH600S280-15
24V	12.6A	PH300F280-24	12.5A	PH300S280-24	25A	PH600S280-24
28V	10.8A	PH300F280-28	10.8A	PH300S280-28	21.5A	PH600S280-28
48V	—	—	6.3A	PH300S280-280	12.5A	PH600S280-48

・製品をより正しく、安全にご使用いただくために、さらに詳細な特性・仕様をご確認いただける納入仕様書をぜひご請求ください。
 ・記載内容は、改良その他により予告なく変更する場合がありますので、あらかじめご了承ください。

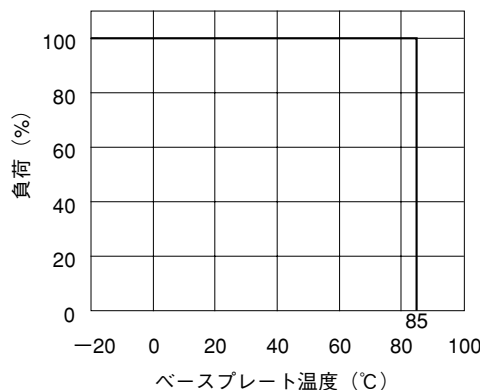
PH100F24 仕様規格 (ご使用前にご覧ください)

仕様項目・単位		型名	PH100F24-2	PH100F24-3	PH100F24-5	PH100F24-12	PH100F24-15	PH100F24-24	PH100F24-28
入力	電圧範囲	V	DC18 ~ 36						
	効率 typ (*1)	%	66	70	80	81	82	83	
	電流 typ (*1)	A	2.53	3.57	5.21	5.19	5.11	5.06	
出力	定格電圧	VDC	2	3	5	12	15	24	28
	最大電流	A	20			8.4	6.7	4.2	3.6
	最大電力	W	40	60	100	100.8	100.5	100.8	
	電圧設定精度 (*1)	%	± 1						
	最大入力変動 (*2)	mV	20			48	60	96	112
	最大負荷変動 (*3)	mV	40			96	120	192	224
	最大温度変動		0.02% / °C						
	リップルノイズ (*9)	mVp-p	100			150		240	280
	電圧可変範囲 (*10)		± 20%			+ 20%、- 60%			
	機能	過電流保護 (*4)		105 ~ 140%					
過電圧保護 (*5)			165 ~ 240%			125 ~ 145%			
リモートセンシング (*8)			あり						
リモート ON/OFF (*8)			あり (ショート: ON オープン: OFF)						
並列運転 (*8)			あり						
直列運転 (*8)			あり						
I/OG 信号 (*8)			あり (オープンコレクタ出力)						
環境	動作温度 (*6)	°C	- 20 ~ + 85 (ベースプレート温度) 周囲温度 = - 20 以上						
	保存温度	°C	- 40 ~ + 85						
	動作湿度	% RH	30 ~ 95 (結露なきこと)						
	保存湿度	% RH	10 ~ 95 (結露なきこと)						
	耐振動		非動作時 10 ~ 55Hz (掃引 1 分間) 振幅 0.825mm 一定 (最大 49.0m/s ²) X、Y、Z 各方向 1 時間						
	耐衝撃		196.1m/s ² (単品梱包状態)						
	冷却方式 (*7)		コンダクション・クーリング						
絶縁	耐電圧		入カーベースプレート間: 2kVAC 1 分間、入カー出力間: 2kVAC(20mA) 1 分間 出カーベースプレート間: 500VDC (100mA) 1 分間						
	絶縁抵抗		100M Ω 以上 (25°C、70% RH、出カーベースプレート間: 500VDC)						
適応規格	安全規格		UL60950-1、CSA C22.2 No.60950-1、EN60950-1 各認定						
構造	質量 typ	g	180						
	サイズ (W × H × D)	mm	83 × 12.7 × 86 (外観図参照)						
標準価格 (税別)		円	21,800						

- (*1) 24VDC、最大出力電流時の値です。
 (*2) 18 ~ 36VDC、負荷一定時の値です。
 (*3) 無負荷 ~ 全負荷、入力電圧一定時の値です。
 (*4) 定電流電圧垂下方式自動復帰型です。
 (*5) 出力遮断方式マニュアルリセット型です。
 (*6) 出力ディレーティングをご参照ください。
 - 負荷(%)は、最大出力電流の値です。

- (*7) アプリケーションノートに従って放熱器をお選びください。
 (*8) 取扱説明書をご参照ください。
 (*9) ご使用には外付部品が必要になります。
 (基本接続図および取扱説明書をご参照ください。)
 (*10) 24VDC入力時の値です(取扱説明書をご参照ください)。

出力ディレーティング



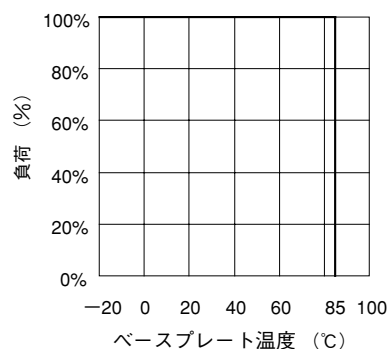
PH300F24 仕様規格 (ご使用前にご覧ください)

仕様項目・単位		型名	PH300F24-12	PH300F24-28
入力	電圧範囲	V	DC18 ~ 36	
	効率 typ	(*1) %	83	84
	電流 typ	(*1) A	12	15
出力	定格電圧	VDC	12	28
	最大電流	A	20	10.8
	最大電力	W	240	302.4
	電圧設定精度	(*1) %	± 1	
	最大入力変動	(*2) mV	48	112
	最大負荷変動	(*3) mV	96	224
	最大温度変動		0.02% / °C	
	リップルノイズ	(*9) mVp-p	150	280
	電圧可変範囲	(*10)	+ 20%, - 60%	
	機能	過電流保護	(*4)	105 ~ 140%
過電圧保護		(*5)	125 ~ 145%	
リモートセンシング		(*8)	あり	
リモート ON/OFF		(*8)	あり (ショート: ON オープン: OFF)	
並列運転		(*8)	あり	
直列運転		(*8)	あり	
IOG 信号		(*8)	あり (オープンコレクタ出力)	
外部信号用補助電源			7 ~ 10V、10mA max.	
環境	動作温度	(*6) °C	- 20 ~ + 85 (ベースプレート温度) 周囲温度 = - 20 以上	
	保存温度	°C	- 40 ~ + 85	
	動作湿度	% RH	30 ~ 95 (結露なきこと)	
	保存湿度	% RH	10 ~ 95 (結露なきこと)	
	耐振動		非動作時 10 ~ 55Hz (掃引1分間) 振幅 0.825mm 一定 (最大 49.0m/s ²) X、Y、Z 各方向 1 時間	
	耐衝撃		196.1m/s ² (単品梱包状態)	
	冷却方式	(*7)	コンダクション・クーリング	
絶縁	耐電圧		入カーベースプレート間: 2kVAC 1分間、入カー出力間: 2kVAC(20mA) 1分間 出力カーベースプレート間: 500VDC 1分間	
	絶縁抵抗		100M Ω 以上 (25°C、70% RH、出力カーベースプレート間: 500VDC)	
適応規格	安全規格		UL60950-1、CSA C22.2 No.60950-1、EN60950-1 各準拠	
構造	質量 typ	g	250	
	サイズ (W × H × D)	mm	146 × 12.7 × 86 (外観図参照)	
標準価格 (税別)		円	29,800	

- (*1) 24VDC、最大出力電流時の値です。
 (*2) 18 ~ 36VDC、負荷一定時の値です。
 (*3) 無負荷 ~ 全負荷、入力電圧一定時の値です。
 (*4) 定電流電圧垂下方式自動復帰型です。
 (*5) 出力遮断方式マニュアルリセット型です。
 (*6) 出力ディレーティングをご参照ください。
 - 負荷(%)は、最大出力電流の値です。

- (*7) アプリケーションノートに従って放熱器をお選びください。
 (*8) 取扱説明書をご参照ください。
 (*9) ご使用には外付部品が必要です。
 (基本接続図および取扱説明書をご参照ください。)
 (*10) 24VDC入力時の値です(取扱説明書をご参照ください)。

出力ディレーティング



PH50S48 仕様規格 (ご使用前にご覧ください)

仕様項目・単位		型名	PH50S48-3.3	PH50S48-5	PH50S48-12	PH50S48-15	PH50S48-24	PH50S48-28
入力	電圧範囲	V	DC36 ~ 76					
	効率 typ (*1)	%	72	80	82	83	84	
	電流 typ (*1)	A	0.95	1.3	1.28		1.25	
出力	定格電圧	VDC	3.3	5	12	15	24	28
	最大電流	A	10		4.2	3.4	2.1	1.8
	最大電力	W	33	50	50.4	51	50.4	
	電圧設定精度 (*1)	%	± 1					
	最大入力変動 (*2)	mV	20		48	60	96	112
	最大負荷変動 (*3)	mV	40		96	120	192	224
	最大温度変動		0.02% / °C					
	リップルノイズ (*9)	mVp-p	100		150		240	280
	電圧可変範囲 (*8)		+ 10%、- 10% (48VDC 入力時)					
機能	過電流保護 (*4)		105 ~ 150%					
	過電圧保護 (*5)		165 ~ 240%	125 ~ 145%				
	リモートセンシング		なし					
	リモート ON/OFF (*8)		あり (ショート: ON オープン: OFF)					
	並列運転		なし					
	直列運転 (*8)		あり					
環境	動作温度 (*6)	°C	- 20 ~ + 85 (ベースプレート温度) 周囲温度 = - 20 以上					
	保存温度	°C	- 40 ~ + 85					
	動作湿度	%RH	30 ~ 95 (結露なきこと)					
	保存湿度	%RH	10 ~ 95 (結露なきこと)					
	耐振動		非動作時 10 ~ 55Hz (掃引 1 分間) 振幅 0.825mm 一定 (最大 49.0m/s ²) X、Y、Z 各方向 1 時間					
	耐衝撃		196.1m/s ² (単品梱包状態)					
	冷却方式 (*7)		コンダクション・クーリング					
絶縁	耐電圧		入カーベースプレート間: 2.5kVAC 1 分間、入カー出力間: 3kVAC(20mA) 1 分間 出力カーベースプレート間: 500VDC 1 分間					
	絶縁抵抗		100M Ω 以上 (25°C、70% RH、出力カーベースプレート間: 500VDC)					
適応規格	安全規格		UL60950-1、CSA C22.2 No.60950-1、EN60950-1 各認定 (3.3V出力を除く)					
構造	質量 typ	g	100					
	サイズ (W × H × D)	mm	41 × 12.7 × 86 (外観図参照)					
標準価格 (税別)		円	9,800					

(*1) 48VDC、最大出力電流時の値です。

(*2) 36 ~ 76 VDC、負荷一定時の値です。

(*3) 無負荷 ~ 全負荷、入力電圧一定時の値です。

(*4) 定電流電圧垂下方式自動復帰型です。

(*5) 出力遮断方式マニュアルリセット型です。

(*6) 出力ディレーティングをご参照ください。- 負荷(%)は、最大出力電流の値です。

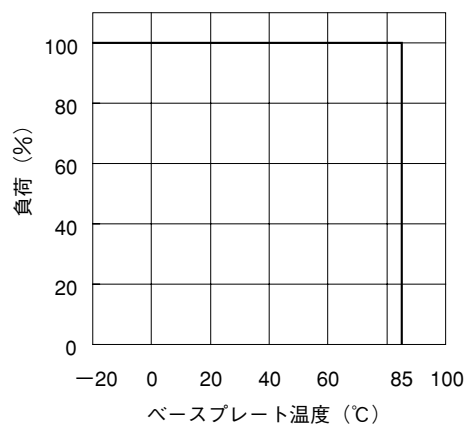
(*7) アプリケーションノートに従って放熱器をお選びください。

(*8) 取扱説明書をご参照ください。

(*9) ご使用には外付部品が必要です。

(基本接続図および取扱説明書をご参照ください。)

出力ディレーティング



PH75S48 仕様規格 (ご使用前にご覧ください)

仕様項目・単位		型名	PH75S48-3.3	PH75S48-5	PH75S48-12	PH75S48-15	PH75S48-24	PH75S48-28
入力	電圧範囲	V	DC36 ~ 76					
	効率 typ (*1)	%	72	81	83	84	85	
	電流 typ (*1)	A	1.43	1.93	1.90	1.86	1.88	1.85
出力	定格電圧	VDC	3.3	5	12	15	24	28
	最大電流	A	15		6.3	5	3.2	2.7
	最大電力	W	49.5	75	75.6	75	76.8	75.6
	電圧設定精度 (*1)	%	± 1					
	最大入力変動 (*2)	mV	20		48	60	96	112
	最大負荷変動 (*3)	mV	40		96	120	192	224
	最大温度変動		0.02% / °C					
	リップルノイズ (*9)	mVp-p	100		150		240	280
	電圧可変範囲 (*8)		+ 10%、- 10% (48VDC 入力時)					
	機能	過電流保護 (*4)		105 ~ 150%				
過電圧保護 (*5)			165 ~ 240%	125 ~ 145%				
リモートセンシング			なし					
リモート ON/OFF (*8)			あり (ショート: ON オープン: OFF)					
並列運転			なし					
環境	直列運転 (*8)		あり					
	動作温度 (*6)	°C	- 20 ~ + 85 (ベースプレート温度) 周囲温度 = - 20 以上					
	保存温度	°C	- 40 ~ + 85					
	動作湿度	% RH	30 ~ 95 (結露なきこと)					
	保存湿度	% RH	10 ~ 95 (結露なきこと)					
	耐振動		非動作時 10 ~ 55Hz (掃引 1 分間) 振幅 0.825mm 一定 (最大 49.0m/s ²) X、Y、Z 各方向 1 時間					
	耐衝撃		196.1m/s ² (単品梱包状態)					
絶縁	冷却方式 (*7)		コンダクション・クーリング					
	耐電圧		入カーベースプレート間: 2.5kVAC 1 分間、入カー出力間: 3kVAC(20mA) 1 分間 出カーベースプレート間: 500VDC 1 分間					
適応規格	絶縁抵抗		100M Ω 以上 (25°C、70% RH、出力カーベースプレート間: 500VDC)					
	安全規格		UL60950-1、CSA C22.2 No.60950-1、EN60950-1 各認定(3.3V出力を除く)					
構造	質量 typ	g	100					
	サイズ (W × H × D)	mm	41 × 12.7 × 86 (外観図参照)					
標準価格 (税別)		円	11,800					

(*1) 48VDC、最大出力電流時の値です。

(*2) 36 ~ 76 VDC、負荷一定時の値です。

(*3) 無負荷 ~ 全負荷、入力電圧一定時の値です。

(*4) 定電流電圧垂下方式自動復帰型です。

(*5) 出力遮断方式マニュアルリセット型です。

(*6) 出力ディレーティングをご参照ください。

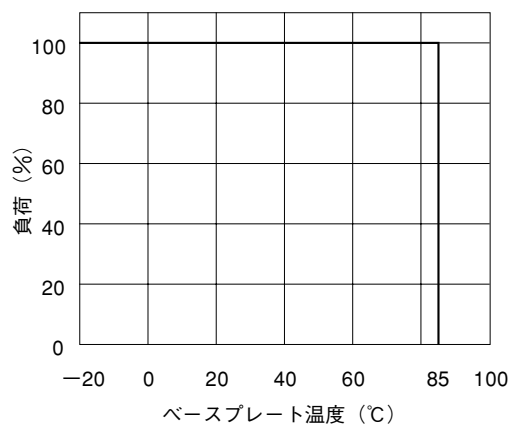
- 負荷(%)は、最大出力電流の値です。

(*7) アプリケーションノートに従って放熱器をお選びください。

(*8) 取扱説明書をご参照ください。

(*9) ご使用には外付部品が必要です。(基本接続図および取扱説明書をご参照ください。)

出力ディレーティング



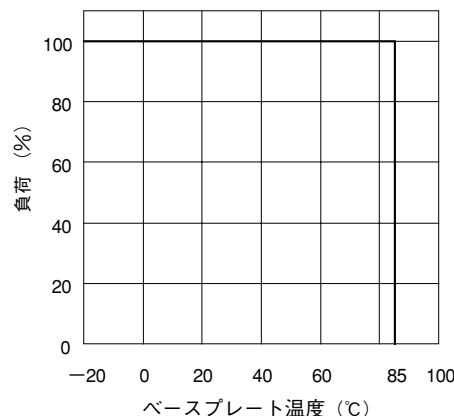
PH75F48 仕様規格 (ご使用前にご覧ください)

仕様項目・単位		型名	PH75F48-2	PH75F48-3	PH75F48-5	PH75F48-12	PH75F48-15	PH75F48-24	PH75F48-28
入力	電圧範囲	V	DC36 ~ 76						
	効率 typ (*1)	%	66	70	81	83	84	85	
	電流 typ (*1)	A	0.95	1.34	1.93	1.90	1.86	1.88	1.85
出力	定格電圧	VDC	2	3	5	12	15	24	28
	最大電流	A	15			6.3	5	3.2	2.7
	最大電力	W	30	45	75	75.6	75	76.8	75.6
	電圧設定精度 (*1)	%	± 1						
	最大入力変動 (*2)	mV	20			48	60	96	112
	最大負荷変動 (*3)	mV	40			96	120	192	224
	最大温度変動		0.02% / °C						
	リップルノイズ (*9)	mVp-p	100			150		240	280
	電圧可変範囲 (*10)		± 20%			+ 20%、- 60%			
	機能	過電流保護 (*4)		105 ~ 140%					
過電圧保護 (*5)			165 ~ 240%			125 ~ 145%			
リモートセンシング (*8)			あり						
リモート ON/OFF (*8)			あり (ショート: ON オープン: OFF)						
並列運転 (*8)			あり						
直列運転 (*8)			あり						
I/OG 信号 (*8)			あり (オープンコレクタ出力)						
環境	動作温度 (*6)	°C	- 20 ~ + 85 (ベースプレート温度) 周囲温度 = - 20 以上						
	保存温度	°C	- 40 ~ + 100						
	動作湿度	% RH	30 ~ 95 (結露なきこと)						
	保存湿度	% RH	10 ~ 95 (結露なきこと)						
	耐振動		非動作時 10 ~ 55Hz (掃引 1 分間) 振幅 0.825mm 一定 (最大 49.0m/s ²) X、Y、Z 各方向 1 時間						
	耐衝撃		196.1m/s ² (単品梱包状態)						
	冷却方式 (*7)		コンダクション・クーリング						
絶縁	耐電圧		入力-ベースプレート間: 2.5kVAC 1 分間、入力-出力間: 3kVAC(20mA) 1 分間 出力-ベースプレート間: 500VDC 1 分間						
	絶縁抵抗		100M Ω 以上 (25°C、70% RH、出力-ベースプレート間: 500VDC)						
適応規格	安全規格		UL60950-1、CSA C22.2 No.60950-1、EN60950 各認定						
構造	質量 typ	g	150						
	サイズ (W × H × D)	mm	62 × 12.7 × 86 (外観図参照)						
標準価格 (税別)		円	14,800						

- (*1) 48VDC、最大出力電流時の値です。
 (*2) 36 ~ 76VDC、負荷一定時の値です。
 (*3) 無負荷 ~ 全負荷、入力電圧一定時の値です。
 (*4) 定電流電圧垂下方式自動復帰型です。
 (*5) 出力遮断方式マニュアルリセット型です。
 (*6) 出力ディレーティングをご参照ください。
 - 負荷(%)は、最大出力電流の値です。

- (*7) アプリケーションノートに従って放熱器をお選びください。
 (*8) 取扱説明書をご参照ください。
 (*9) ご使用には外付部品が必要です。(基本接続図および取扱説明書をご参照ください。)
 (*10) 48VDC入力時の値です(取扱説明書をご参照ください)。

出力ディレーティング



PH100S48 仕様規格 (ご使用前にご覧ください)

仕様項目・単位		型名	PH100S48-3.3	PH100S48-5	PH100S48-12	PH100S48-15	PH100S48-24	PH100S48-28
入力	電圧範囲	V	DC36 ~ 76					
	効率 typ (*1)	%	74	81	83	84	85	
	電流 typ (*1)	A	1.86	2.57	2.53	2.49	2.47	
出力	定格電圧	VDC	3.3	5	12	15	24	28
	最大電流	A	20		8.4	6.7	4.2	3.6
	最大電力	W	66	100	100.8	100.5	100.8	
	電圧設定精度 (*1)	%	± 1					
	最大入力変動 (*2)	mV	20		48	60	96	112
	最大負荷変動 (*3)	mV	40		96	120	192	224
	最大温度変動		0.02% / °C					
	リップルノイズ (*9)	mVp-p	100		150		240	280
	電圧可変範囲 (*8)		+ 10%、- 10% (48VDC 入力時)					
	機能	過電流保護 (*4)		105 ~ 150%				
過電圧保護 (*5)			165 ~ 240%	125 ~ 145%				
リモートセンシング			あり					
リモート ON/OFF (*8)			あり (ショート: ON オープン: OFF)					
並列運転			なし					
環境	直列運転 (*8)		あり					
	動作温度 (*6)	°C	- 20 ~ + 85 (ベースプレート温度) 周囲温度 = - 20 以上					
	保存温度	°C	- 40 ~ + 85					
	動作湿度	% RH	30 ~ 95 (結露なきこと)					
	保存湿度	% RH	10 ~ 95 (結露なきこと)					
	耐振動		非動作時 10 ~ 55Hz (掃引 1 分間) 振幅 0.825mm 一定 (最大 49.0m/s ²) X、Y、Z 各方向 1 時間					
	耐衝撃		196.1m/s ² (単品梱包状態)					
絶縁	冷却方式 (*7)		コンダクシオン・クーリング					
	耐電圧		入カーベースプレート間: 2.5kVAC 1 分間、入カー出力間: 3kVAC(20mA) 1 分間 出カーベースプレート間: 500VDC 1 分間					
適応規格	絶縁抵抗		100M Ω 以上 (25°C、70% RH、出力カーベースプレート間: 500VDC)					
	安全規格		UL60950-1、CSA C22.2 No.60950-1、EN60950-1 各認定					
構造	質量 typ	g	150					
	サイズ (W × H × D)	mm	62 × 12.7 × 86 (外観図参照)					
標準価格 (税別)		円	13,500					

(*1) 48VDC、最大出力電流時の値です。

(*2) 36 ~ 76 VDC、負荷一定時の値です。

(*3) 無負荷 ~ 全負荷、入力電圧一定時の値です。

(*4) 定電流電圧垂下方式自動復帰型です。

(*5) 出力遮断方式マニュアルリセット型です。

(*6) 出力ディレーティングをご参照ください。

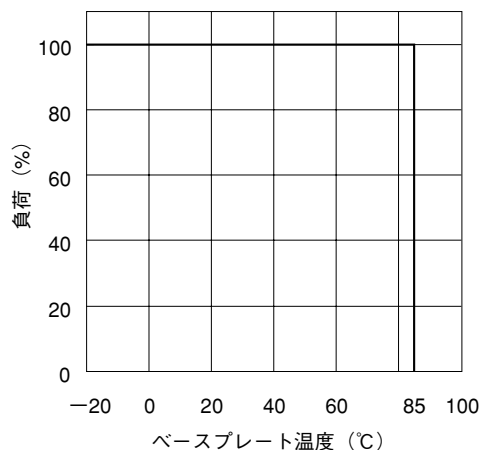
- 負荷(%)は、最大出力電流の値です。

(*7) アプリケーションノートに従って放熱器をお選びください。

(*8) 取扱説明書をご参照ください。

(*9) ご使用には外付部品が必要です。(基本接続図および取扱説明書をご参照ください。)

出力ディレーティング



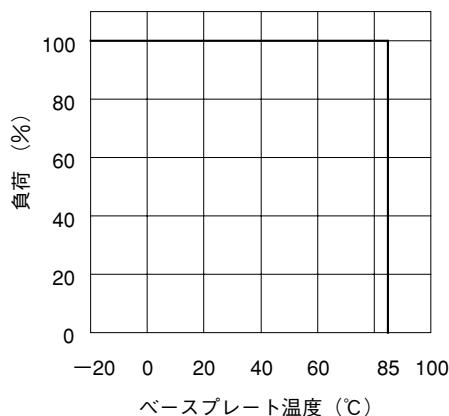
PH150S48 仕様規格 (ご使用前にご覧ください)

仕様項目・単位		型名	PH150S48-3.3	PH150S48-5	PH150S48-12	PH150S48-15	PH150S48-24	PH150S48-28
入力	電圧範囲	V	DC36 ~ 76					
	効率 typ (*1)	%	72	82	85		88	
	電流 typ (*1)	A	2.75	3.81	3.68		3.58	
出力	定格電圧	VDC	3.3	5	12	15	24	28
	最大電流	A	30		12.5	10	6.3	5.4
	最大電力	W	99	150			151.2	
	電圧設定精度 (*1)	%	± 1					
	最大入力変動 (*2)	mV	20		48	60	96	112
	最大負荷変動 (*3)	mV	40		96	120	192	224
	最大温度変動		0.02% / °C					
	リップルノイズ (*9)	mVp-p	100		150		240	280
	電圧可変範囲 (*8)		+ 10%、- 10% (48VDC 入力時)					
	機能	過電流保護 (*4)		105 ~ 150%				
過電圧保護 (*5)			165 ~ 240%	125 ~ 145%				
リモートセンシング			あり					
リモート ON/OFF (*8)			あり (ショート: ON オープン: OFF)					
並列運転			なし					
直列運転 (*8)			あり					
環境	動作温度 (*6)	°C	- 20 ~ + 85 (ベースプレート温度) 周囲温度 = - 20 以上					
	保存温度	°C	- 40 ~ + 85					
	動作湿度	%RH	30 ~ 95 (結露なきこと)					
	保存湿度	%RH	10 ~ 95 (結露なきこと)					
	耐振動		非動作時 10 ~ 55Hz (掃引1分間) 振幅0.825mm 一定 (最大49.0m/s ²) X、Y、Z各方向1時間					
	耐衝撃		196.1m/s ² (単品梱包状態)					
絶縁	冷却方式 (*7)		コンダクション・クーリング					
	耐電圧		入カーベースプレート間: 2.5kVAC 1分間、入カー出力間: 3kVAC(20mA) 1分間 出力カーベースプレート間: 500VDC 1分間					
適応規格	絶縁抵抗		100M Ω以上 (25°C、70% RH、出力カーベースプレート間: 500VDC)					
	安全規格		UL60950-1、CSA C22.2 No.60950-1、EN60950-1 各認定(3.3V出力を除く)					
構造	質量 typ	g	150					
	サイズ (W × H × D)	mm	72 × 12.7 × 86 (外観図参照)					
標準価格 (税別)		円	15,800					

- (*1) 48VDC、最大出力電流時の値です。
 (*2) 36 ~ 76 VDC、負荷一定時の値です。
 (*3) 無負荷 ~ 全負荷、入力電圧一定時の値です。
 (*4) 定電流電圧垂下方式自動復帰型です。
 (*5) 出力遮断方式マニュアルリセット型です。

- (*6) 出力ディレーティングをご参照ください。
 - 負荷(%)は、最大出力電流の値です。
 (*7) アプリケーションノートに従って放熱器をお選びください。
 (*8) 取扱説明書をご参照ください。
 (*9) ご使用には外付部品が必要です。(基本接続図および取扱説明書をご参照ください。)

出力ディレーティング



PH150F48 仕様規格 (ご使用前にご覧ください)

仕様項目・単位		型名	PH150F48-2	PH150F48-3	PH150F48-5	PH150F48-12	PH150F48-15	PH150F48-24	PH150F48-28
入力	電圧範囲	V	DC36 ~ 76						
	効率 typ (*1)	%	68	73	82	86	87	89	90
	電流 typ (*1)	A	1.84	2.57	3.81	3.55	3.59	3.54	3.5
出力	定格電圧	VDC	2	3	5	12	15	24	28
	最大電流	A	30		12.5	10	6.3	5.4	
	最大電力	W	60	90	150		151.2		
	電圧設定精度 (*1)	%	± 1						
	最大入力変動 (*2)	mV	20		48	60	96	112	
	最大負荷変動 (*3)	mV	40		96	120	192	224	
	最大温度変動		0.02% / °C						
	リップルノイズ (*9)	mVp-p	100		150		240	280	
	電圧可変範囲 (*10)		± 20%		+ 20%、- 60%				
	機能	過電流保護 (*4)		105 ~ 140%					
過電圧保護 (*5)			165 ~ 240%		125 ~ 145%				
リモートセンシング (*8)			あり						
リモート ON/OFF (*8)			あり (ショート: ON オープン: OFF)						
並列運転 (*8)			あり						
直列運転 (*8)			あり						
IOG 信号 (*8)			あり (オープンコレクタ出力)						
環境	動作温度 (*6)	°C	- 20 ~ + 85 (ベースプレート温度) 周囲温度 = - 20 以上						
	保存温度	°C	- 40 ~ + 85						
	動作湿度	%RH	30 ~ 95 (結露なきこと)						
	保存湿度	%RH	10 ~ 95 (結露なきこと)						
	耐振動		非動作時 10 ~ 55Hz (掃引1分間) 振幅 0.825mm 一定 (最大 49.0m/s ²) X、Y、Z 各方向 1 時間						
	耐衝撃		196.1m/s ² (単品梱包状態)						
	冷却方式 (*7)		コンダクション・クーリング						
絶縁	耐電圧		入カーベースプレート間: 2.5kVAC 1 分間、入カー出力間: 3kVAC(20mA) 1 分間 出カーベースプレート間: 500VDC 1 分間						
	絶縁抵抗		100M Ω 以上 (25°C、70% RH、出カーベースプレート間: 500VDC)						
適応規格	安全規格		UL60950-1、CSA C22.2 No.60950-1、EN60950-1 各認定						
構造	質量 typ	g	180						
	サイズ (W × H × D)	mm	83 × 12.7 × 86 (外観図参照)						
標準価格 (税別)		円	21,800						

(*1) 48VDC、最大出力電流時の値です。

(*2) 36 ~ 76VDC、負荷一定時の値です。

(*3) 無負荷 ~ 全負荷、入力電圧一定時の値です。

(*4) 定電流電圧垂下方式自動復帰型です。

(*5) 出力遮断方式マニュアルリセット型です。

(*6) 出力ディレーティングをご参照ください。

- 負荷(%)は、最大出力電流の値です。

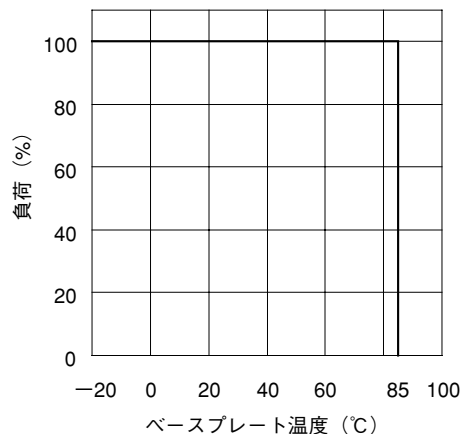
(*7) アプリケーションノートに従って放熱器をお選びください。

(*8) 取扱説明書をご参照ください。

(*9) ご使用には外付部品が必要です。(基本接続図および取扱説明書をご参照ください。)

(*10) 48VDC入力時の値です(取扱説明書をご参照ください)。

出力ディレーティング



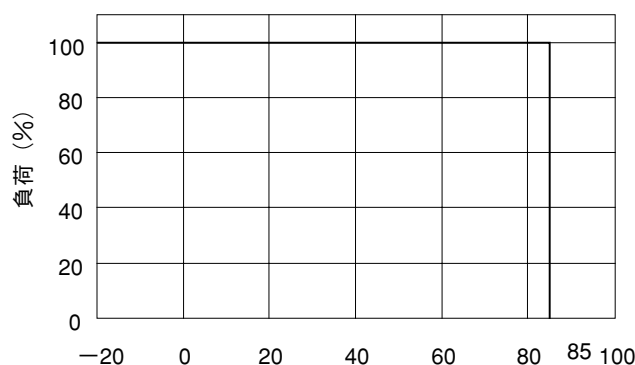
PH300F48 仕様規格 (ご使用前にご覧ください)

仕様項目・単位		型名	PH300F48-2	PH300F48-3	PH300F48-5	PH300F48-12	PH300F48-15	PH300F48-24	PH300F48-28
入力	電圧範囲	V	DC36 ~ 76						
	効率 typ (*1)	%	68	73	82	85	86	89	90
	電流 typ (*1)	A	3.68	5.14	7.62	7.35	7.26	7.16	7.00
出力	定格電圧	VDC	2	3	5	12	15	24	28
	最大電流	A	60		25	20	12.6	10.8	
	最大電力	W	120	180	300		302.4		
	電圧設定精度 (*1)	%	± 1						
	最大入力変動 (*2)	mV	20		48	60	96	112	
	最大負荷変動 (*3)	mV	40		96	120	192	224	
	最大温度変動		0.02% / °C						
	リップルノイズ (*9)	mVp-p	100		150	240	280		
	電圧可変範囲 (*10)		± 20%		+ 20%、- 60%				
	機能	過電流保護 (*4)		105 ~ 140%					
過電圧保護 (*5)			165 ~ 240%		125 ~ 145%				
リモートセンシング (*8)			あり						
リモート ON/OFF (*8)			あり (ショート: ON オープン: OFF)						
並列運転 (*8)			あり						
直列運転 (*8)			あり						
I/OG 信号 (*8)			あり (オープンコレクタ出力)						
環境	動作温度 (*6)	°C	- 20 ~ + 85 (ベースプレート温度) 周囲温度 = - 20 以上						
	保存温度	°C	- 40 ~ 85						
	動作湿度	% RH	30 ~ 95 (結露なきこと)						
	保存湿度	% RH	10 ~ 95 (結露なきこと)						
	耐振動		非動作時 10 ~ 55Hz (掃引 1 分間) 振幅 0.825mm 一定 (最大 49.0m/s ²) X、Y、Z 各方向 1 時間						
	耐衝撃		196.1m/s ² (単品梱包状態)						
	冷却方式 (*7)		コンダクション・クーリング						
絶縁	耐電圧		入力-ベースプレート間: 2.5kVAC 1 分間、入力-出力間: 3kVAC(20mA) 1 分間 出力-ベースプレート間: 500VDC (100mA) 1 分間						
	絶縁抵抗		100M Ω 以上 (25°C、70% RH 出力-ベースプレート間: 500VDC)						
適応規格	安全規格		UL60950-1、CSA C22.2 No.60950-1、EN60950-1 各認定						
構造	質量 typ	g	250						
	サイズ (W × H × D)	mm	146 × 12.7 × 86 (外観図参照)						
標準価格 (税別)		円	29,800						

- (*1) 48VDC、最大出力電流時の値です。
 (*2) 36 ~ 76VDC、負荷一定時の値です。
 (*3) 無負荷 ~ 全負荷、入力電圧一定時の値です。
 (*4) 定電流電圧垂下方式自動復帰型です。
 (*5) 出力遮断方式マニュアルリセット型です。

- (*6) 出力ディレーティングをご参照ください。
 - 負荷(%)は、最大出力電流の値です。
 (*7) アプリケーションに従って放熱器をお選びください。
 (*8) 取扱説明書をご参照ください。
 (*9) 外付けコンデンサが必要です(取扱説明書をご参照ください)。
 (*10) 48VDC入力時の値です(取扱説明書をご参照ください)。

出力ディレーティング



PH50S110 仕様規格 (ご使用前にご覧ください)

仕様項目・単位		型名	PH50S110-5	PH50S110-12	PH50S110-15	PH50S110-24	PH50S110-28
入力	電圧範囲	V	DC82 ~ 185				
	効率 typ	(*1) %	80	82	83	84	
	電流 typ	(*1) A	0.57	0.56		0.55	
出力	定格電圧	VDC	5	12	15	24	28
	最大電流	A	10	4.2	3.4	2.1	1.8
	最大電力	W	50	50.4	51	50.4	
	電圧設定精度	(*1) %	± 1				
	最大入力変動	(*2) mV	20	48	60	96	112
	最大負荷変動	(*3) mV	40	96	120	192	224
	最大温度変動		0.02% / °C				
	リップルノイズ	(*9) mVp-p	100	150		240	280
	電圧可変範囲	(*8)	+ 10%、- 10% (110VDC 入力時)				
	機能	過電流保護	(*4)	105 ~ 150%			
過電圧保護		(*5)	125 ~ 145%				
リモートセンシング			なし				
リモート ON/OFF		(*8)	あり (ショート: ON オープン: OFF)				
並列運転			なし				
直列運転		(*8)	あり				
環境	動作温度	(*6) °C	- 20 ~ + 85 (ベースプレート温度) 周囲温度 = - 20 以上				
	保存温度	°C	- 40 ~ + 85				
	動作湿度	% RH	30 ~ 95 (結露なきこと)				
	保存湿度	% RH	10 ~ 95 (結露なきこと)				
	耐振動		非動作時 10 ~ 55Hz (掃引 1 分間) 振幅 0.825mm 一定 (最大 49.0m/s ²) X、Y、Z 各方向 1 時間				
	耐衝撃		196.1m/s ² (単品梱包状態)				
絶縁	冷却方式	(*7)	コンダクシオン・クーリング				
	耐電圧		入カーベースプレート間: 2.5kVAC 1 分間、入カー出力間: 3kVAC(20mA) 1 分間 出カーベースプレート間: 500VDC 1 分間				
適応規格	絶縁抵抗		100M Ω 以上 (出力カーベースプレート間: 500VDC、25°C、70% RH)				
	安全規格		UL60950-1、CSA C22.2 No.60950-1、EN60950-1 各認定				
構造	質量 typ	g	100				
	サイズ (W × H × D)	mm	41 × 12.7 × 86 (外観図参照)				
標準価格 (税別)		円	9,800				

(*1) 110VDC、最大出力電流時の値です。

(*2) 88 ~ 185VDC、負荷一定時の値です。

(*3) 無負荷 ~ 全負荷、入力電圧一定時の値です。

(*4) 定電流電圧垂下方式自動復帰型です。

(*5) 出力遮断方式マニュアルリセット型です。

(*6) 出力ディレーティングをご参照ください。

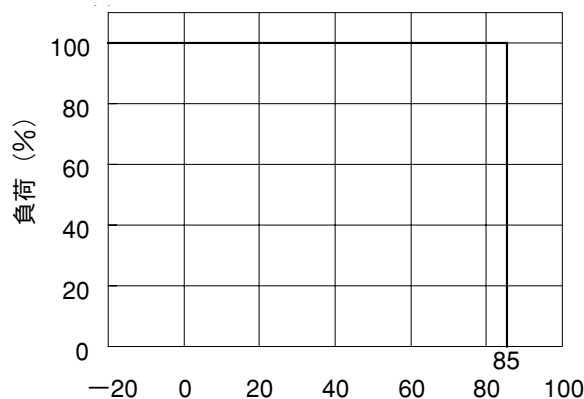
- 負荷(%)は、最大出力電流の値です。

(*7) アプリケーションノートに従って放熱器をお選びください。

(*8) 取扱説明書をご参照ください。

(*9) ご使用には外付部品が必要です。(基本接続図および取扱説明書をご参照ください。)

出力ディレーティング



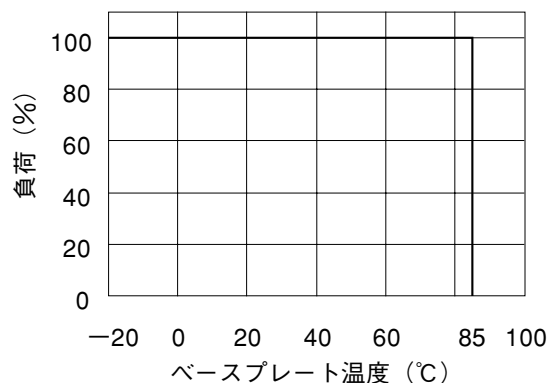
PH75S110仕様規格 (ご使用前にご覧ください)

仕様項目・単位		型名	PH75S110-5	PH75S110-12	PH75S110-15	PH75S110-24	PH75S110-28
入力	電圧範囲	V	DC82 ~ 185				
	効率 typ (*1)	%	81	83	84	85	
	電流 typ (*1)	A	0.84	0.83	0.81	0.82	0.81
出力	定格電圧	VDC	5	12	15	24	28
	最大電流	A	15	6.3	5	3.2	2.7
	最大電力	W	75	75.6	75	76.8	75.6
	電圧設定精度 (*1)	%	± 1				
	最大入力変動 (*2)	mV	20	48	60	96	112
	最大負荷変動 (*3)	mV	40	96	120	192	224
	最大温度変動		0.02% / °C				
	リップルノイズ (*9)	mVp-p	100	150	240	280	
	電圧可変範囲 (*8)		+ 10%、- 10% (110VDC 入力時)				
	機能	過電流保護 (*4)		105 ~ 150%			
過電圧保護 (*5)			125 ~ 145%				
リモートセンシング			なし				
リモート ON/OFF (*8)			あり (ショート: ON オープン: OFF)				
並列運転			なし				
直列運転 (*8)			あり				
環境	動作温度 (*6)	°C	- 20 ~ + 85 (ベースプレート温度) 周囲温度 = - 20 以上				
	保存温度	°C	- 40 ~ + 85				
	動作湿度	%RH	30 ~ 95 (結露なきこと)				
	保存湿度	%RH	10 ~ 95 (結露なきこと)				
	耐振動		非動作時 10 ~ 55Hz (掃引1分間) 振幅 0.825mm 一定 (最大 49.0m/s ²) X、Y、Z 各方向1時間				
	耐衝撃		196.1m/s ² (単品梱包状態)				
絶縁	冷却方式 (*7)		コンダクション・クーリング				
	耐電圧		入カーベースプレート間: 2.5kVAC 1分間、入カー出力間: 3kVAC(20mA) 1分間 出カーベースプレート間: 500VDC 1分間				
適応規格	絶縁抵抗		100M Ω以上 (25°C、70% RH、出カーベースプレート間: 500VDC)				
	安全規格		UL60950-1、CSA C22.2 No.60950-1、EN60950-1 各認定				
構造	質量 typ	g	100				
	サイズ (W × H × D)	mm	41 × 12.7 × 86 (外観図参照)				
標準価格 (税別)		円	11,800				

- (*1) 110VDC、最大出力電流時の値です。
 (*2) 88 ~ 185VDC、負荷一定時の値です。
 (*3) 無負荷 ~ 全負荷、入力電圧一定時の値です。
 (*4) 定電流電圧垂下方式自動復帰型です。
 (*5) 出力遮断方式マニュアルリセット型です。

- (*6) 出力ディレーティングをご参照ください。
 - 負荷(%)は、最大出力電流の値です。
 (*7) アプリケーションに従って放熱器をお選びください。
 (*8) 取扱説明書をご参照ください。
 (*9) ご使用には外付部品が必要です。(基本接続図および取扱説明書をご参照ください。)

出力ディレーティング



PH75F110仕様規格 (ご使用前にご覧ください)

仕様項目・単位		型名	PH75F110-2	PH75F110-3	PH75F110-5	PH75F110-12	PH75F110-15	PH75F110-24	PH75F110-28
入力	電圧範囲	V	DC82 ~ 185						
	効率 typ	(*1) %	66	70	81	83	84	85	
	電流 typ	(*1) A	0.41	0.58	0.84	0.83	0.81	0.82	0.81
出力	定格電圧	VDC	2	3	5	12	15	24	28
	最大電流	A	15			6.3	5	3.2	2.7
	最大電力	W	30	45	75	75.6	75	76.8	75.6
	電圧設定精度	(*1) %	± 1						
	最大入力変動	(*2) mV	20			48	60	96	112
	最大負荷変動	(*3) mV	40			96	120	192	224
	最大温度変動		0.02% / °C						
	リップルノイズ	(*9) mVp-p	100			150		240	280
	電圧可変範囲	(*10)	± 20%		+ 20%、- 60%				
	機能	過電流保護	(*4)	105 ~ 140%					
過電圧保護		(*5)	165 ~ 240%		125 ~ 145%				
リモートセンシング		(*8)	あり						
リモート ON/OFF		(*8)	あり (ショート: ON オープン: OFF)						
並列運転		(*8)	あり						
直列運転		(*8)	あり						
IOG 信号		(*8)	あり (オープンコレクタ出力)						
外部信号用補助電源			7 ~ 10VDC、最大負荷 10mA						
環境	動作温度	(*6) °C	- 20 ~ + 85 (ベースプレート温度) 周囲温度 = - 20 以上						
	保存温度	°C	- 40 ~ + 85						
	動作湿度	% RH	30 ~ 95 (結露なきこと)						
	保存湿度	% RH	10 ~ 95 (結露なきこと)						
	耐振動		非動作時 10 ~ 55Hz (掃引 1 分間) 振幅 0.825mm 一定 (最大 49.0m/s ²) X、Y、Z 各方向 1 時間						
	耐衝撃		196.1m/s ² (単品梱包状態)						
	冷却方式	(*7)	コンダクション・クーリング						
絶縁	耐電圧		入カーベースプレート間: 2.5kVAC 1 分間、入カー出力間: 3kVAC(20mA) 1 分間 出力カーベースプレート間: 500VDC 1 分間						
	絶縁抵抗		100M Ω 以上 (25°C、70% RH 入カーベースプレート間: 500VDC)						
適応規格	安全規格		UL60950-1、CSA C22.2 No.60950-1、EN60950-1 各認定						
構造	質量 typ	g	150						
	サイズ (W × H × D)	mm	62 × 12.7 × 86 (外観図参照)						
標準価格 (税別)		円	14,800						

(*1) 110VDC、最大出力電流時の値です。

(*2) 88 ~ 185VDC、負荷一定時の値です。

(*3) 無負荷 ~ 全負荷、入力電圧一定時の値です。

(*4) 定電流電圧垂下方式自動復帰型です。

(*5) 出力遮断方式マニュアルリセット型です。

(*6) 出力ディレーティングをご参照ください。

- 負荷(%)は、最大出力電流の値です。

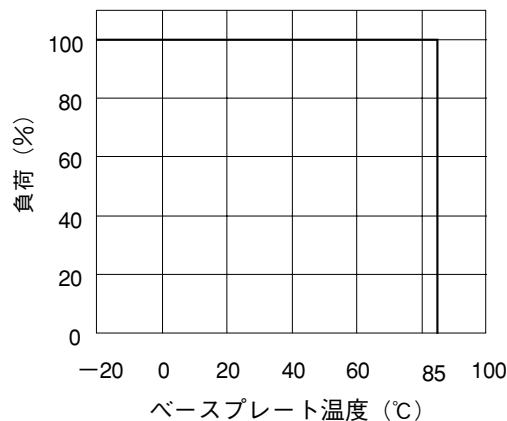
(*7) アプリケーションノートに従って放熱器をお選びください。

(*8) 取扱説明書をご参照ください。

(*9) ご使用には外付部品が必要です。(基本接続図および取扱説明書をご参照ください。)

(*10) 110VDC入力時の値です(取扱説明書をご参照ください)。

出力ディレーティング



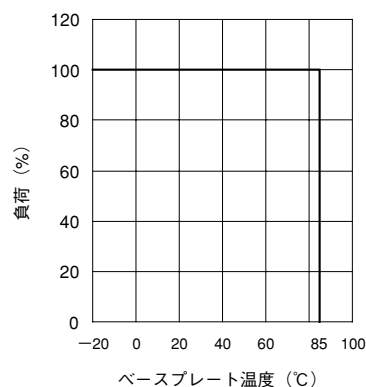
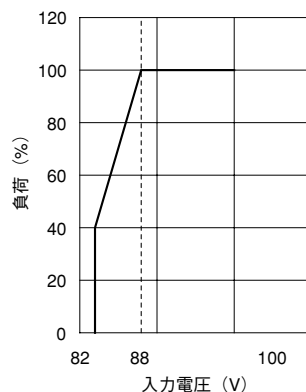
PH150S110仕様規格 (ご使用前にご覧ください)

仕様項目・単位		型名	PH150S110-5	PH150S110-12	PH150S110-15	PH150S110-24	PH150S110-28
入力	電圧範囲	(*6) V	DC82 ~ 185				
	効率 typ	(*1) %	82	85		88	
	電流 typ	(*1) A	1.66	1.60		1.56	
出力	定格電圧	VDC	5	12	15	24	28
	最大電流	A	30	12.5	10	6.3	5.4
	最大電力	W	150		151.2		
	電圧設定精度	(*1) %	± 1				
	最大入力変動	(*2) mV	20	48	60	96	112
	最大負荷変動	(*3) mV	40	96	120	192	224
	最大温度変動		0.02% / °C				
	リップルノイズ	(*9) mVp-p	100	150		240	280
	電圧可変範囲	(*8)	+ 10%、- 10% (110VDC 入力時)				
	機能	過電流保護	(*4)	105 ~ 150%			
過電圧保護		(*5)	125 ~ 145%				
リモートセンシング			あり				
リモート ON/OFF		(*8)	あり (ショート: ON オープン: OFF)				
並列運転			なし				
直列運転		(*8)	あり				
環境	動作温度	(*6) °C	- 20 ~ + 85 (ベースプレート温度) 周囲温度 = - 20 以上				
	保存温度	°C	- 40 ~ + 85				
	動作湿度	%RH	30 ~ 95 (結露なきこと)				
	保存湿度	%RH	10 ~ 95 (結露なきこと)				
	耐振動		非動作時 10 ~ 55Hz (掃引 1 分間) 振幅 0.825mm 一定 (最大 49.0m/s ²) X、Y、Z 各方向 1 時間				
	耐衝撃		196.1m/s ² (単品梱包状態)				
絶縁	耐電圧		入カーベースプレート間: 2.5kVAC 1 分間、入カー出力間: 3kVAC(20mA) 1 分間 出力カーベースプレート間: 500VDC 1 分間				
	絶縁抵抗		100M Ω 以上 (25°C、70% RH 入カーベースプレート間: 500VDC)				
適応規格	安全規格		UL60950-1、CSA C22.2 No.60950-1、EN60950-1 各認定				
構造	質量 typ	g	150				
	サイズ (W × H × D)	mm	72 × 12.7 × 86 (外観図参照)				
標準価格 (税別)		円	15,800				

- (*1) 110VDC、最大出力電流時の値です。
 (*2) 88 ~ 185VDC、負荷一定時の値です。
 (*3) 無負荷 ~ 全負荷、入力電圧一定時の値です。
 (*4) 定電流電圧垂下方式自動復帰型です。
 (*5) 出力遮断方式マニュアルリセット型です。

- (*6) 出力ディレーティングをご参照ください。
 - 負荷(%)は、最大出力電流の値です。
 (*7) アプリケーションノートに従って放熱器をお選びください。
 (*8) 取扱説明書をご参照ください。
 (*9) ご使用には外付部品が必要です。(基本接続図および取扱説明書をご参照ください。)

出力ディレーティング



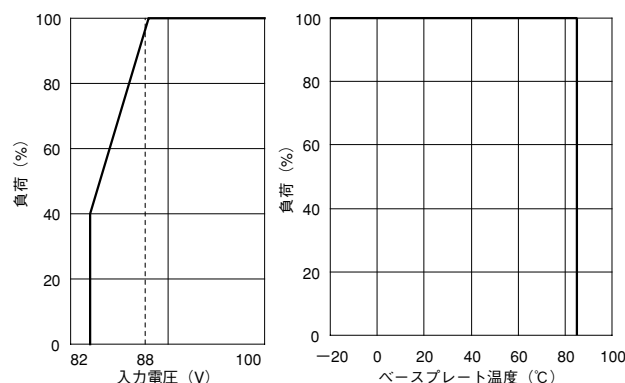
PH150F110 仕様規格 (ご使用前にご覧ください)

仕様項目・単位		型名	PH150F110-2	PH150F110-3	PH150F110-5	PH150F110-12	PH150F110-15	PH150F110-24	PH150F110-28
入力	電圧範囲	(*6) V	DC82 ~ 185						
	効率 typ	(*1) %	68	73	83	86	87	89	90
	電流 typ	(*1) A	0.80	1.12	1.64	1.59	1.57	1.54	1.53
出力	定格電圧	VDC	2	3	5	12	15	24	28
	最大電流	A	30		12.5		10	6.3	5.4
	最大電力	W	60	90	150		151.2		
	電圧設定精度	(*1) %	± 1						
	最大入力変動	(*2) mV	20		48		60	96	112
	最大負荷変動	(*3) mV	40		96		120	192	224
	最大温度変動		0.02% / °C						
	リップルノイズ	(*9) mVp-p	100		150		240	280	
	電圧可変範囲	(*10)	± 20%		+ 20%、- 60%				
	機能	過電流保護	(*4)	105 ~ 140%					
過電圧保護		(*5)	165 ~ 240%		125 ~ 145%				
リモートセンシング		(*8)	あり						
リモート ON/OFF		(*8)	あり (ショート: ON オープン: OFF)						
並列運転		(*8)	あり						
直列運転		(*8)	あり						
IOG 信号		(*8)	あり (オープンコレクタ出力)						
外部信号用補助電源			7 ~ 10VDC、最大負荷 10mA						
環境	動作温度	(*6) °C	- 20 ~ + 85 (ベースプレート温度) 周囲温度 = - 20 以上						
	保存温度	°C	- 40 ~ + 85						
	動作湿度	% RH	30 ~ 95 (結露なきこと)						
	保存湿度	% RH	10 ~ 95 (結露なきこと)						
	耐振動		非動作時 10 ~ 55Hz (掃引 1 分間) 振幅 0.825mm 一定 (最大 49.0m/s ²) X、Y、Z 各方向 1 時間						
	耐衝撃		196.1m/s ² (単品梱包状態)						
	冷却方式	(*7)	コンダクション・クーリング						
絶縁	耐電圧		入カーベースプレート間: 2.5kVAC 1 分間、入カー出力間: 3kVAC(20mA) 1 分間 出力カーベースプレート間: 500VDC 1 分間						
	絶縁抵抗		100M Ω 以上 (25°C、70% RH、出力カーベースプレート間: 500VDC)						
適応規格	安全規格		UL60950-1、CSA C22.2 No.60950-1、EN60950-1 各認定						
構造	質量 typ	g	180						
	サイズ (W × H × D)	mm	83 × 12.7 × 86 (外観図参照)						
標準価格 (税別)		円	21,800						

- (*1) 110VDC、最大出力電流時の値です。
 (*2) 88 ~ 185VDC、負荷一定時の値です。
 (*3) 無負荷 ~ 全負荷、入力電圧一定時の値です。
 (*4) 定電流電圧垂下方式自動復帰型です。
 (*5) 出力遮断方式マニュアルリセット型です。
 (*6) 出力ディレーティングをご参照ください。
 - 負荷(%)は、最大出力電流の値です。

- (*7) アプリケーションノートに従って放熱器をお選びください。
 (*8) 取扱説明書をご参照ください。
 (*9) ご使用には外付部品が必要です。(基本接続図および取扱説明書をご参照ください。)
 (*10) 110VDC入力時の値です(取扱説明書をご参照ください)。

出力ディレーティング



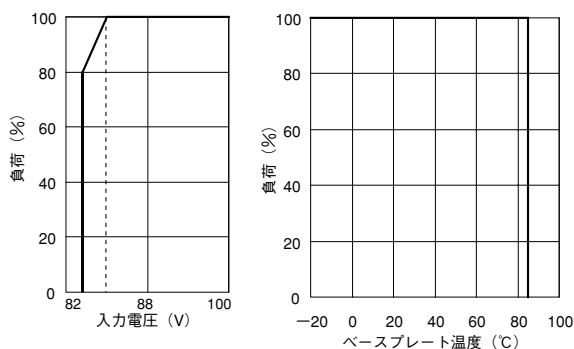
PH300F110仕様規格 (ご使用前にご覧ください)

仕様項目・単位		型名	PH300F110-2	PH300F110-3	PH300F110-5	PH300F110-12	PH300F110-15	PH300F110-24	PH300F110-28	
入力	電圧範囲 (*6)	V	DC82 ~ 185							
	効率 typ (*1)	%	68	73	83	86	87	89	90	
	電流 typ (*1)	A	1.60	2.24	3.29	3.17	3.13	3.09	3.05	
出力	定格電圧	VDC	2	3	5	12	15	24	28	
	最大電流	A	60		25		20	12.6	10.8	
	最大電力	W	120	180	300		302.4			
	電圧設定精度 (*1)	%	± 1							
	最大入力変動 (*2)	mV	20			48	60	96	112	
	最大負荷変動 (*3)	mV	40			96	120	192	224	
	最大温度変動		0.02% / °C							
	リップルノイズ (*9)	mVp-p	100			150		240	280	
	電圧可変範囲 (*10)		± 20%		+ 20%, - 60%					
	機能	過電流保護 (*4)		105 ~ 140%						
過電圧保護 (*5)			165 ~ 240%		125 ~ 145%					
リモートセンシング (*8)			あり							
リモート ON/OFF (*8)			あり (ショート: ON オープン: OFF)							
並列運転 (*8)			あり							
直列運転 (*8)			あり							
IOG 信号 (*8)			あり (オープンコレクタ出力)							
外部信号用補助電源			7 ~ 10VDC、最大負荷 10mA							
環境	動作温度 (*6)	°C	- 20 ~ + 85 (ベースプレート温度) 周囲温度 = - 20 以上							
	保存温度	°C	- 40 ~ + 100							
	動作湿度	% RH	30 ~ 95 (結露なきこと)							
	保存湿度	% RH	10 ~ 95 (結露なきこと)							
	耐振動		非動作時 10 ~ 55Hz (掃引 1 分間) 振幅 0.825mm 一定 (最大 49.0m/s ²) X、Y、Z 各方向 1 時間							
	耐衝撃		196.1m/s ² (単品梱包状態)							
	冷却方式 (*7)		コンダクション・クーリング							
絶縁	耐電圧		入カーベースプレート間: 2.5kVAC 1 分間、入カー出力間: 3kVAC(20mA) 1 分間 出カーベースプレート間: 500VDC 1 分間							
	絶縁抵抗		100M Ω 以上 (25°C、70% RH、出カーベースプレート間: 500VDC)							
適応規格	安全規格		UL60950-1、CSA C22.2 No.60950-1、EN60950-1 各認定							
構造	質量 typ	g	250							
	サイズ (W × H × D)	mm	146 × 12.7 × 86 (外観図参照)							
標準価格 (税別)		円	29,800							

- (*1) 110VDC、最大出力電流時の値です。
 (*2) 82 ~ 185VDC、負荷一定時の値です。
 (*3) 無負荷 ~ 全負荷、入力電圧一定時の値です。
 (*4) 定電流電圧垂下方式自動復帰型です。
 (*5) 出力遮断方式マニュアルリセット型です。
 (*6) 出力ディレーティングをご参照ください。
 - 負荷(%)は、最大出力電流の値です。

- (*7) アプリケーションノートに従って放熱器をお選びください。
 (*8) 取扱説明書をご参照ください。
 (*9) ご使用には外付部品が必要です。(基本接続図および取扱説明書をご参照ください。)
 (*10) 110VDC入力時の値です(取扱説明書をご参照ください)。

出力ディレーティング



・製品をより正しく、安全にご使用いただくために、さらに詳細な特性・仕様をご確認いただける納入仕様書をぜひご請求ください。
 ・記載内容は、改良その他により予告なく変更する場合がありますので、あらかじめご了承ください。

PH50S280 仕様規格 (ご使用前にご覧ください)

仕様項目・単位		型名	PH50S280-3.3	PH50S280-5	PH50S280-12	PH50S280-15	PH50S280-24	PH50S280-28
入力	電圧範囲	V	DC200 ~ 400					
	効率 typ (*1)	%	72	80	82	83	84	
	電流 typ (*1)	A	0.16	0.22			0.21	
出力	定格電圧	VDC	3.3	5	12	15	24	28
	最大電流	A	10		4.2	3.4	2.1	1.8
	最大電力	W	33	50	50.4	51	50.4	
	電圧設定精度 (*1)	%	± 1					
	最大入力変動 (*2)	mV	20		48	60	96	112
	最大負荷変動 (*3)	mV	40		96	120	192	224
	最大温度変動		0.02% / °C					
	リップルノイズ (*9)	mVp-p	100		150		240	280
	電圧可変範囲 (*8)		+ 10%、- 10% (280VDC 入力時)					
	機能	過電流保護 (*4)		105 ~ 150%				
過電圧保護 (*5)			165 ~ 240%	125 ~ 145%				
リモートセンシング (*8)			なし					
リモート ON/OFF (*8)			あり (ショート: ON オープン: OFF)					
並列運転 (*8)			なし					
直列運転 (*8)			あり					
環境	動作温度 (*6)	°C	- 20 ~ + 85 (ベースプレート温度) 周囲温度 = - 20 以上					
	保存温度	°C	- 40 ~ + 85					
	動作湿度	%RH	30 ~ 95 (結露なきこと)					
	保存湿度	%RH	10 ~ 95 (結露なきこと)					
	耐振動		非動作時 10 ~ 55Hz (掃引 1 分間) 振幅 0.825mm 一定 (最大 49.0m/s ²) X、Y、Z 各方向 1 時間					
	耐衝撃		196.1m/s ² (単品梱包状態)					
	冷却方式 (*7)		コンダクション・クーリング					
絶縁	耐電圧		入カーベースプレート間: 2.5kVAC 1 分間 入カー出力間: 3kVAC(20mA) 1 分間 出力カーベースプレート間: 500VDC 1 分間					
	絶縁抵抗		100M Ω 以上 (25°C、70% RH、出力カーベースプレート間: 500VDC)					
適応規格	安全規格		UL60950-1、CSA C22.2 No.60950-1、EN60950-1 各認定					
構造	質量 typ	g	100					
	サイズ (W × H × D)	mm	41 × 12.7 × 86 (外観図参照)					
標準価格 (税別)		円	9,800					

(*1) 280VDC、最大出力電流時の値です。

(*2) 200 ~ 400VDC、負荷一定時の値です。

(*3) 無負荷 ~ 全負荷、入力電圧一定時の値です。

(*4) 定電流電圧垂下方式自動復帰型です。

(*5) 出力遮断方式マニュアルリセット型です。

(*6) 出力ディレーティングをご参照ください。

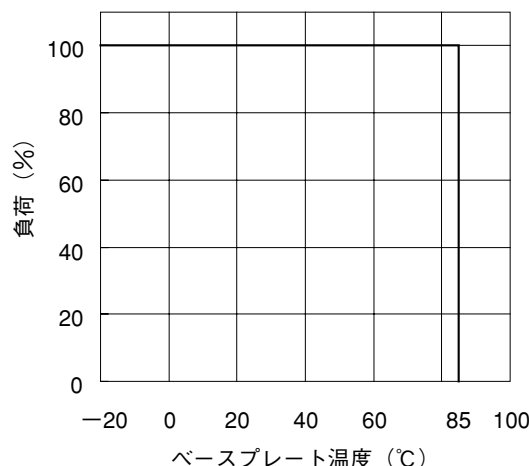
- 負荷(%)は、最大出力電流の値です。

(*7) アプリケーションノートに従って放熱器をお選びください。

(*8) 取扱説明書をご参照ください。

(*9) ご使用には外付部品が必要です。(基本接続図および取扱説明書をご参照ください。)

出力ディレーティング



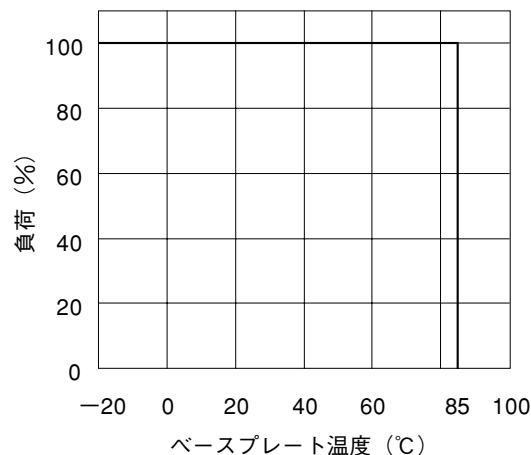
PH75S280 仕様規格 (ご使用前にご覧ください)

仕様項目・単位		型名	PH75S280-3.3	PH75S280-5	PH75S280-12	PH75S280-15	PH75S280-24	PH75S280-28
入力	電圧範囲	V	DC200 ~ 400					
	効率 typ (*1)	%	72	81	83	84	85	
	電流 typ (*1)	A	0.25	0.33		0.32		
出力	定格電圧	VDC	3.3	5	12	15	24	28
	最大電流	A	15		6.3	5	3.2	2.7
	最大電力	W	49.5	75	75.6	75	76.8	75.6
	電圧設定精度 (*1)	%	± 1					
	最大入力変動 (*2)	mV	20		48	60	96	112
	最大負荷変動 (*3)	mV	40		96	120	192	224
	最大温度変動		0.02% / °C					
	リップルノイズ (*9)	mVp-p	100		150		240	280
	電圧可変範囲 (*8)		+ 10%、- 10% (280VDC 入力時)					
	機能	過電流保護 (*4)		105 ~ 150%				
過電圧保護 (*5)			165 ~ 240%	125 ~ 145%				
リモートセンシング			なし					
リモート ON/OFF (*8)			あり (ショート: ON オープン: OFF)					
並列運転			なし					
直列運転 (*8)			あり					
環境	動作温度 (*6)	°C	- 20 ~ + 85 (ベースプレート温度) 周囲温度 = - 20 以上					
	保存温度	°C	- 40 ~ + 85					
	動作湿度	%RH	30 ~ 95 (結露なきこと)					
	保存湿度	%RH	10 ~ 95 (結露なきこと)					
	耐振動		非動作時 10 ~ 55Hz (掃引 1 分間) 振幅 0.825mm 一定 (最大 49.0m/s ²) X、Y、Z 各方向 1 時間					
	耐衝撃		196.1m/s ² (単品梱包状態)					
	冷却方式 (*7)		コンダクション・クーリング					
絶縁	耐電圧		入カーベースプレート間: 2.5kVAC 1 分間、入カー出力間: 3kVAC(20mA) 1 分間 出カーベースプレート間: 500VDC 1 分間					
	絶縁抵抗		100M Ω 以上 (25°C、70% RH、出カーベースプレート間: 500VDC)					
適応規格	安全規格		UL60950-1、CSA C22.2 No.60950-1、EN60950-1 各認定					
構造	質量 typ	g	100					
	サイズ (W × H × D)	mm	41 × 12.7 × 86 (外観図参照)					
標準価格 (税別)		円	11,800					

- (*1) 280VDC、最大出力電流時の値です。
 (*2) 200 ~ 400 VDC、負荷一定時の値です。
 (*3) 無負荷 ~ 全負荷、入力電圧一定時の値です。
 (*4) 定電流電圧垂下方式自動復帰型です。
 (*5) 出力遮断方式マニュアルリセット型です。

- (*6) 出力ディレーティングをご参照ください。
 - 負荷(%)は、最大出力電流の値です。
 (*7) アプリケーションノートに従って放熱器をお選びください。
 (*8) 取扱説明書をご参照ください。
 (*9) ご使用には外付部品が必要です。(基本接続図および取扱説明書をご参照ください。)

出力ディレーティング



・製品をより正しく、安全にご使用いただくために、さらに詳細な特性・仕様をご確認いただける納入仕様書をぜひご請求ください。
 ・記載内容は、改良その他により予告なく変更する場合がありますので、あらかじめご了承ください。

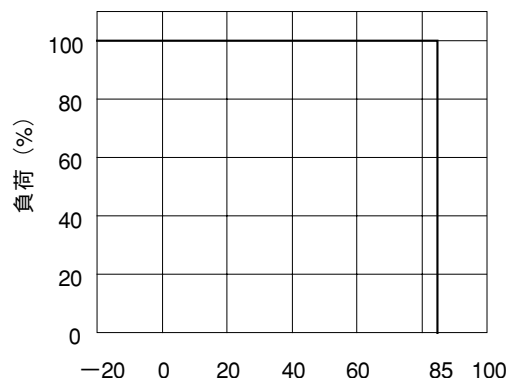
PH75F280 仕様規格 (ご使用前にご覧ください)

仕様項目・単位		型名	PH75F280-2	PH75F280-3	PH75F280-5	PH75F280-12	PH75F280-15	PH75F280-24	PH75F280-28
入力	電圧範囲	V	DC200 ~ 400						
	効率 typ	(*1) %	66	70	81	83	84	85	
	電流 typ	(*1) A	0.16	0.23	0.33		0.32		
出力	定格電圧	VDC	2	3	5	12	15	24	28
	最大電流	A	15		6.3		5	3.2	2.7
	最大電力	W	30	45	75	75.6	75	76.8	75.6
	電圧設定精度	(*1) %	± 1						
	最大入力変動	(*2) mV	20			48	60	96	112
	最大負荷変動	(*3) mV	40			96	120	192	224
	最大温度変動		0.02% / °C						
	リップルノイズ	(*9) mVp-p	100			150		240	280
	電圧可変範囲	(*10)	± 20%			+ 20%、- 60%			
	機能	過電流保護	(*4)	105 ~ 140%					
過電圧保護		(*5)	165 ~ 240%			125 ~ 145%			
リモートセンシング		(*8)	あり						
リモート ON/OFF		(*8)	あり (ショート: ON オープン: OFF)						
並列運転		(*8)	あり						
直列運転		(*8)	あり						
環境	IOG 信号	(*8)	あり (オープンコレクタ出力)						
	動作温度	(*6) °C	- 20 ~ + 85 (ベースプレート温度) 周囲温度 = - 20 以上						
	保存温度	°C	- 40 ~ + 85						
	動作湿度	%RH	30 ~ 95 (結露なきこと)						
	保存湿度	%RH	10 ~ 95 (結露なきこと)						
	耐振動		非動作時 10 ~ 55Hz (掃引 1 分間) 振幅 0.825mm 一定 (最大 49.0m/s ²) X、Y、Z 各方向 1 時間						
	耐衝撃		196.1m/s ² (単品梱包状態)						
	冷却方式	(*7)	コンダクション・クーリング						
絶縁	耐電圧		入力-ベースプレート間: 2.5kVAC 1 分間、入力-出力間: 3kVAC(20mA) 1 分間 出力-ベースプレート間: 500VDC (100mA) 1 分間						
	絶縁抵抗		100MΩ 以上 (25°C、70% RH 出力-ベースプレート間: 500VDC)						
適応規格	安全規格		UL60950-1、CSA C22.2 No.60950-1、EN60950-1 各認定						
構造	質量 typ	g	150						
	サイズ (W × H × D)	mm	62 × 12.7 × 86 (外観図参照)						
標準価格 (税別)		円	14,800						

- (*1) 280VDC、最大出力電流時の値です。
 (*2) 200 ~ 400VDC、負荷一定時の値です。
 (*3) 無負荷 ~ 全負荷、入力電圧一定時の値です。
 (*4) 定電流電圧垂下方式自動復帰型です。
 (*5) 出力遮断方式マニュアルリセット型です。

- (*6) 出力ディレーティングをご参照ください。
 - 負荷(%)は、最大出力電流の値です。
 (*7) アプリケーションノートに従って放熱器をお選びください。
 (*8) 取扱説明書をご参照ください。
 (*9) 外付けコンデンサが必要です。取扱説明書をご参照ください。
 (*10) 280VDC入力時の値です(取扱説明書をご参照ください)。

出力ディレーティング



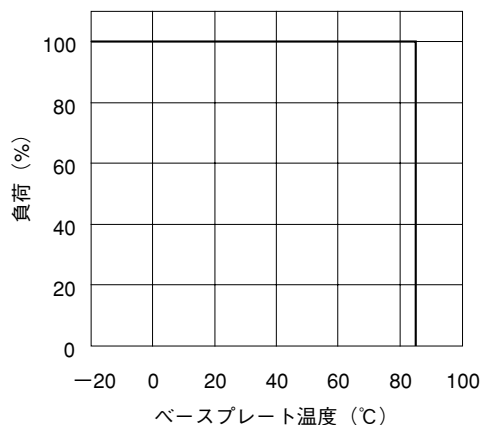
PH100S280 仕様規格 (ご使用前にご覧ください)

仕様項目・単位		型名	PH100S280-3.3	PH100S280-5	PH100S280-12	PH100S280-15	PH100S280-24	PH100S280-28
入力	電圧範囲	V	DC200 ~ 400					
	効率 typ (*1)	%	74	81	83	84	85	
	電流 typ (*1)	A	0.32	0.44	0.43		0.42	
出力	定格電圧	VDC	3.3	5	12	15	24	28
	最大電流	A	20		8.4	6.7	4.2	3.6
	最大電力	W	66	100	100.8	100.5	100.8	
	電圧設定精度 (*1)	%	± 1					
	最大入力変動 (*2)	mV	20		48	60	96	112
	最大負荷変動 (*3)	mV	40		96	120	192	224
	最大温度変動		0.02% / °C					
	リップルノイズ (*9)	mVp-p	100		150		240	280
	電圧可変範囲 (*8)		+ 10%、- 10% (280VDC 入力時)					
機能	過電流保護 (*4)		105 ~ 150%					
	過電圧保護 (*5)		165 ~ 240%	125 ~ 145%				
	リモートセンシング		あり					
	リモート ON/OFF (*8)		あり (ショート: ON オープン: OFF)					
	並列運転		なし					
	直列運転 (*8)		あり					
環境	動作温度 (*6)	°C	- 20 ~ + 85 (ベースプレート温度) 周囲温度 = - 20 以上					
	保存温度	°C	- 40 ~ + 85					
	動作湿度	%RH	30 ~ 95 (結露なきこと)					
	保存湿度	%RH	10 ~ 95 (結露なきこと)					
	耐振動		非動作時 10 ~ 55Hz (掃引1分間) 振幅 0.825mm 一定 (最大 49.0m/s ²) X、Y、Z 各方向1時間					
	耐衝撃		196.1m/s ² (単品梱包状態)					
絶縁	冷却方式 (*7)		コンダクション・クーリング					
	耐電圧		入カーベースプレート間: 2.5kVAC 1分間、入カー出力間: 3kVAC(20mA) 1分間 出カーベースプレート間: 500VDC 1分間					
適応規格	絶縁抵抗		100M Ω以上 (25°C、70% RH、出カーベースプレート間: 500VDC)					
	安全規格		UL60950-1、CSA C22.2 No.60950-1、EN60950-1 各認定(3.3V出力を除く)					
構造	質量 typ	g	150					
	サイズ (W × H × D)	mm	62 × 12.7 × 86 (外観図参照)					
標準価格 (税別)		円	13,500					

- (*1) 280VDC、最大出力電流時の値です。
 (*2) 200 ~ 400VDC、負荷一定時の値です。
 (*3) 無負荷 ~ 全負荷、入力電圧一定時の値です。
 (*4) 定電流電圧垂下方式自動復帰型です。
 (*5) 出力遮断方式マニュアルリセット型です。

- (*6) 出力ディレーティングをご参照ください。
 - 負荷(%)は、最大出力電流の値です。
 (*7) アプリケーションノートに従って放熱器をお選びください。
 (*8) 取扱説明書をご参照ください。
 (*9) ご使用には外付部品が必要です。(基本接続図および取扱説明書をご参照ください。)

出力ディレーティング



・製品をより正しく、安全にご使用いただくために、さらに詳細な特性・仕様をご確認いただける納入仕様書をぜひご請求ください。
 ・記載内容は、改良その他により予告なく変更する場合がありますので、あらかじめご了承ください。

PH150S280 仕様規格 (ご使用前にご覧ください)

仕様項目・単位		型名	PH150S280-3.3	PH150S280-5	PH150S280-12	PH150S280-15	PH150S280-24	PH150S280-28
入力	電圧範囲	V	DC200 ~ 400					
	効率 typ (*1)	%	75	82	85		88	
	電流 typ (*1)	A	0.47	0.65	0.63		0.61	
出力	定格電圧	VDC	3.3	5	12	15	24	28
	最大電流	A	30		12.5	10	6.3	5.4
	最大電力	W	99	150			151.2	
	電圧設定精度 (*1)	%	± 1					
	最大入力変動 (*2)	mV	20		48	60	96	112
	最大負荷変動 (*3)	mV	40		96	120	192	224
	最大温度変動		0.02% / °C					
	リップルノイズ (*9)	mVp-p	100		150		240	280
	電圧可変範囲 (*8)		+ 10%、- 10% (280VDC 入力時)					
	機能	過電流保護 (*4)		105 ~ 150%				
過電圧保護 (*5)			165 ~ 240%	125 ~ 145%				
リモートセンシング			あり					
リモート ON/OFF (*8)			あり (ショート: ON オープン: OFF)					
並列運転			なし					
直列運転 (*8)			あり					
環境	動作温度 (*6)	°C	- 20 ~ + 85 (ベースプレート温度) 周囲温度 = - 20 以上					
	保存温度	°C	- 40 ~ + 85					
	動作湿度	% RH	30 ~ 95 (結露なきこと)					
	保存湿度	% RH	10 ~ 95 (結露なきこと)					
	耐振動		非動作時 10 ~ 55Hz (掃引 1 分間) 振幅 0.825mm 一定 (最大 49.0m/s ²) X、Y、Z 各方向 1 時間					
	耐衝撃		196.1m/s ² (単品梱包状態)					
絶縁	冷却方式 (*7)		コンダクシオン・クーリング					
	耐電圧		入カーベースプレート間: 2.5kVAC 1 分間 入カー出力間: 3kVAC (20mA) 1 分間 出力カーベースプレート間: 500VDC 1 分間					
適応規格	絶縁抵抗		100M Ω 以上 (25°C、70% RH、出力カーベースプレート間: 500VDC)					
	安全規格		UL60950-1、CSA C22.2 No.60950-1、EN60950-1 各認定(3.3V出力を除く)					
構造	質量 typ	g	150					
	サイズ (W × H × D)	mm	72 × 12.7 × 86 (外観図参照)					
標準価格 (税別)		円	15,800					

(*1) 280VDC、最大出力電流時の値です。

(*2) 200 ~ 400VDC、負荷一定時の値です。

(*3) 無負荷 ~ 全負荷、入力電圧一定時の値です。

(*4) 定電流電圧垂下方式自動復帰型です。

(*5) 出力遮断方式マニュアルリセット型です。

(*6) 出力ディレーティングをご参照ください。

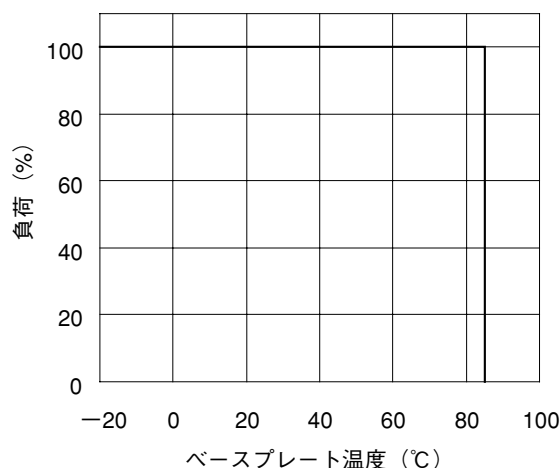
- 負荷(%)は、最大出力電流の値です。

(*7) アプリケーションノートに従って放熱器をお選びください。

(*8) 取扱説明書をご参照ください。

(*9) ご使用には外付部品が必要です。(基本接続図および取扱説明書をご参照ください。)

出力ディレーティング



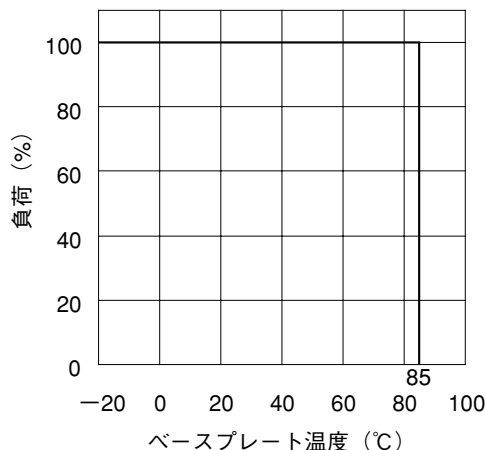
PH150F280 仕様規格 (ご使用前にご覧ください)

仕様項目・単位		型名	PH150F280-2	PH150F280-3	PH150F280-5	PH150F280-12	PH150F280-15	PH150F280-24	PH150F280-28	
入力	電圧範囲	V	DC200 ~ 400							
	効率 typ (*1)	%	68	73	83	86	87	90		
	電流 typ (*1)	A	0.31	0.44	0.65	0.62		0.60		
出力	定格電圧	VDC	2	3	5	12	15	24	28	
	最大電流	A	30		12.5		10	6.3	5.4	
	最大電力	W	60	90	150			151.2		
	電圧設定精度 (*1)	%	± 1							
	最大入力変動 (*2)	mV	20			48	60	96	112	
	最大負荷変動 (*3)	mV	40			96	120	192	224	
	最大温度変動		0.02% / °C							
	リップルノイズ (*9)	mVp-p	100			150		240	280	
	電圧可変範囲 (*10)		± 20%			+ 20%、- 60%				
	機能	過電流保護 (*4)		105 ~ 140%						
過電圧保護 (*5)			165 ~ 240%			125 ~ 145%				
リモートセンシング (*8)			あり							
リモート ON/OFF (*8)			あり (ショート: ON オープン: OFF)							
並列運転 (*8)			あり							
直列運転 (*8)			あり							
I/OG 信号 (*8)			あり (オープンコレクタ出力)							
環境	動作温度 (*6)	°C	- 20 ~ + 85 (ベースプレート温度) 周囲温度 = - 20 以上							
	保存温度	°C	- 40 ~ + 85							
	動作湿度	% RH	30 ~ 95 (結露なきこと)							
	保存湿度	% RH	10 ~ 95 (結露なきこと)							
	耐振動		非動作時 10 ~ 55Hz (掃引 1 分間) 振幅 0.825mm 一定 (最大 49.0m/s ²) X、Y、Z 各方向 1 時間							
	耐衝撃		196.1m/s ² (単品梱包状態)							
	冷却方式 (*7)		コンダクション・クーリング							
絶縁	耐電圧		入力-ベースプレート間: 2.5kVAC 1 分間、入力-出力間: 3kVAC(20mA) 1 分間 出力-ベースプレート間: 500VDC 1 分間							
	絶縁抵抗		100M Ω 以上 (25°C、70% RH、出力-ベースプレート間: 500VDC)							
適応規格	安全規格		UL60950-1、CSA C22.2 No.60950-1、EN60950-1 各認定							
構造	質量 typ	g	180							
	サイズ (W × H × D)	mm	83 × 12.7 × 86 (外観図参照)							
標準価格 (税別)		円	21,800							

- (*1) 280VDC、最大出力電流時の値です。
 (*2) 200 ~ 400VDC、負荷一定時の値です。
 (*3) 無負荷 ~ 全負荷、入力電圧一定時の値です。
 (*4) 定電流電圧垂下方式自動復帰型です。
 (*5) 出力遮断方式マニュアルリセット型です。
 (*6) 出力ディレーティングをご参照ください。
 - 負荷(%)は、最大出力電流の値です。

- (*7) アプリケーションノートに従って放熱器をお選びください。
 (*8) 取扱説明書をご参照ください。
 (*9) ご使用には外付部品が必要です。(基本接続図および取扱説明書をご参照ください。)
 (*10) 280VDC入力時の値です(取扱説明書をご参照ください)。

出力ディレーティング



・製品をより正しく、安全にご使用いただくために、さらに詳細な特性・仕様をご確認いただける納入仕様書をぜひご請求ください。
 ・記載内容は、改良その他により予告なく変更する場合がありますので、あらかじめご了承ください。

PH300S280 仕様規格 (ご使用前にご覧ください)

仕様項目・単位		型名	PH300S280-3.3	PH300S280-5	PH300S280-12	PH300S280-15	PH300S280-24	PH300S280-28	PH300S280-48	
入力	電圧範囲	V	DC200 ~ 400							
	効率 typ (*1)	%	80	85	88					
	電流 typ (*1)	A	0.74	1.05	1.22			1.23		
出力	定格電圧	VDC	3.3	5	12	15	24	28	48	
	最大電流	A	50		25	20	12.5	10.8	6.3	
	最大電力	W	165	250	300			302.4		
	電圧設定精度 (*1)	%	± 1%							
	最大入力変動 (*2)	mV	20		48	60	96	112	192	
	最大負荷変動 (*3)	mV	40		96	120	192	224	384	
	最大温度変動		0.02% / °C							
	リップルノイズ (0 ~ +100°C) (*9)	mVp-p	100		150		240	280	480	
	リップルノイズ (-20 ~ 0°C) (*9)	mVp-p	150		225		360	420	720	
	電圧可変範囲 (*10)		+ 20%, - 10%		± 10%					+ 20%, - 10%
	機能	過電流保護 (*4)		105 ~ 150%						
過電圧保護 (*5)			140 ~ 170%	125 ~ 145%						
リモートセンシング (*8)			あり							
リモート ON/OFF (*8)			あり (ショート: ON オープン: OFF)							
並列運転 (*11)			CS 信号適用可能							
直列運転 (*8)			あり							
IOG 信号 (*8)			あり (オープンコレクタ出力)							
環境	動作温度 (*6)	°C	- 20 ~ + 100 (ベースプレート温度) 周囲温度 = - 20 以上							
	保存温度	°C	- 40 ~ + 100							
	動作湿度	% RH	30 ~ 95 (結露なきこと)							
	保存湿度	% RH	10 ~ 95 (結露なきこと)							
	耐振動		非動作時 10 ~ 55Hz (掃引1分間) 振幅 0.825mm 一定 (最大 49.0m/s ²) X、Y、Z 各方向 1 時間							
	耐衝撃		196.1m/s ²							
	冷却方式 (*7)		コンダクション・クーリング							
絶縁	耐電圧		入カーベースプレート間: 2.5kVAC(20mA) 1 分間、入カー出力間: 3kVAC(20mA) 1 分間 出カーベースプレート間: 500VDC 1 分間							
	絶縁抵抗		100M Ω 以上 (25°C、70% RH、出カーベースプレート間: 500VDC)							
適応規格	安全規格		UL60950-1、CSA C22.2 No.60950-1、EN60950 各認定							
構造	質量 typ	g	200							
	サイズ (W × H × D)	mm	83 × 12.7 × 86 (外観図参照)							
標準価格 (税別)		円	19,800							

(*1) 280VDC、最大出力電流時の値です。(ベースプレート温度 = +25°C)

(*2) 200 ~ 400VDC、負荷一定時の値です。

(*3) 無負荷 ~ 全負荷、入力電圧一定時の値です。

(*4) 定電流電圧垂下方式自動復帰型です。

(*5) 出力遮断方式マニュアルリセット型(CNT端子によるリセット可能)です。

(*6) 出力ディレーティングをご参照ください。

- 負荷(%)は、最大出力電流の値です。

(*7) アプリケーションノートに従って放熱器をお選びください。

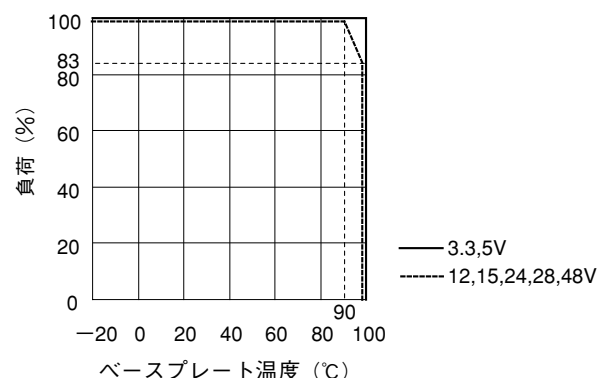
(*8) 取扱説明書をご参照ください。

(*9) ご使用の際には外付部品が必要です。(基本接続図および取扱説明書をご参照ください。)

(*10) 280VDC入力時の値です(取扱説明書をご参照ください)。

(*11) ご使用の際には外付回路が必要です。取扱説明書をご参照ください。

出力ディレーティング



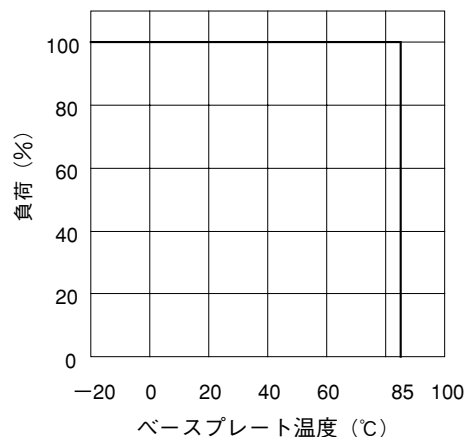
PH300F280 仕様規格 (ご使用前にご覧ください)

仕様項目・単位		型名	PH300F280-2	PH300F280-3	PH300F280-5	PH300F280-12	PH300F280-15	PH300F280-24	PH300F280-28
入力	電圧範囲	V	DC200 ~ 400						
	効率 typ (*1)	%	68	73	83	86	87	89	90
	電流 typ (*1)	A	0.63	0.88	1.30	1.25	1.23	1.21	1.20
出力	定格電圧	VDC	2	3	5	12	15	24	28
	最大電流	A	60		25	20	12.6	10.8	
	最大電力	W	120	180	300		302.4		
	電圧設定精度 (*1)	%	± 1						
	最大入力変動 (*2)	mV	20		48	60	96	112	
	最大負荷変動 (*3)	mV	40		96	120	192	224	
	最大温度変動		0.02% / °C						
	リップルノイズ (*9)	mVp-p	100		150		240	280	
	電圧可変範囲 (*10)		± 20%		+ 20%, - 60%				
	機能	過電流保護 (*4)		105 ~ 140%					
過電圧保護 (*5)			165 ~ 240%		125 ~ 145%				
リモートセンシング (*8)			あり						
リモート ON/OFF (*8)			あり (ショート: ON オープン: OFF)						
並列運転 (*8)			あり						
直列運転 (*8)			あり						
I/OG 信号 (*8)			あり (オープンコレクタ出力)						
環境	動作温度 (*6)	°C	- 20 ~ + 85 (ベースプレート温度) 周囲温度 = - 20 以上						
	保存温度	°C	- 40 ~ + 85						
	動作湿度	% RH	30 ~ 95 (結露なきこと)						
	保存湿度	% RH	10 ~ 95 (結露なきこと)						
	耐振動		非動作時 10 ~ 55Hz (掃引 1 分間) 振幅 0.825mm 一定 (最大 49.0m/s ²) X、Y、Z 各方向 1 時間						
	耐衝撃		196.1m/s ² (単品梱包状態)						
	冷却方式 (*7)		コンダクション・クーリング						
絶縁	耐電圧		入カーベースプレート間: 2.5kVAC(20mA) 1 分間、入カー出力間: 3kVAC(20mA) 1 分間 出カーベースプレート間: 500VDC (100mA) 1 分間						
	絶縁抵抗		100M Ω 以上 (25°C、70% RH、出カーベースプレート間: 500VDC)						
適応規格	安全規格		UL60950-1、CSA C22.2 No.60950-1、EN60950-1 各認定						
構造	質量 typ	g	250						
	サイズ (W × H × D)	mm	146 × 12.7 × 86 (外観図参照)						
標準価格 (税別)		円	29,800						

- (*1) 280VDC、最大出力電流時の値です。
 (*2) 200 ~ 400VDC、負荷一定時の値です。
 (*3) 無負荷 ~ 全負荷、入力電圧一定時の値です。
 (*4) 定電流電圧垂下方式自動復帰型です。
 (*5) 出力遮断方式マニュアルリセット型です。
 (*6) 出力ディレーティングをご参照ください。
 - 負荷(%)は、最大出力電流の値です。

- (*7) アプリケーションノートに従って放熱器をお選びください。
 (*8) 取扱説明書をご参照ください。
 (*9) ご使用には外付部品が必要です。(基本接続図および取扱説明書をご参照ください。)
 (*10) 280VDC入力時の値です(取扱説明書をご参照ください)。

出力ディレーティング



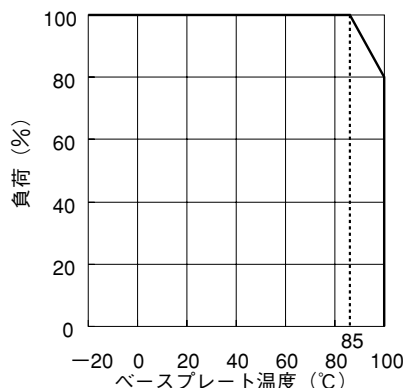
・製品をより正しく、安全にご使用いただくために、さらに詳細な特性・仕様をご確認いただける納入仕様書をぜひご請求ください。
 ・記載内容は、改良その他により予告なく変更する場合がありますので、あらかじめご了承ください。

PH600S280 仕様規格 (ご使用前にご覧ください)

仕様項目・単位		型名	PH600S280-3.3	PH600S280-5	PH600S280-12	PH600S280-15	PH600S280-24	PH600S280-28	PH600S280-48
入力	電圧範囲	V	DC200 ~ 400						
	効率 typ (*1)	%	80	84	88				
	電流 typ (*1)	A	1.47	2.13	2.44				
出力	定格電圧	VDC	3.3	5	12	15	24	28	48
	最大電流	A	100		50	40	25	21.5	12.5
	最大電力	W	330	500	600			602	600
	電圧設定精度 (*1)	%	± 1						
	最大入力変動 (*2)	mV	20		48	60	96	112	192
	最大負荷変動 (*3)	mV	40		96	120	192	224	384
	最大温度変動		0.02% / °C						
	リップルノイズ (0 ~ +100°C) (*9)	mVp-p	100		150		240	280	480
	リップルノイズ (-20 ~ 0°C) (*9)	mVp-p	150		225		360	420	720
	電圧可変範囲 (*10)		+ 20%, - 10%		± 10%				+ 20%, - 10%
	機能	過電流保護 (*4)		105 ~ 150%					
過電圧保護 (*5)			140 ~ 170%	125 ~ 145%					
リモートセンシング (*8)			あり						
リモート ON/OFF (*8)			あり (ショート: ON オープン: OFF)						
並列運転 (*11)			CS 信号適用可能						
直列運転 (*8)			あり						
IOG 信号 (*8)			あり (オープンコレクタ出力)						
環境	動作温度 (*6)	°C	- 20 ~ + 100 (ベースプレート温度) 周囲温度 = - 20 以上 - 20 ~ + 85: 100%、+ 100: 80%						
	保存温度	°C	- 40 ~ + 100						
	動作湿度	%RH	30 ~ 95 (結露なきこと)						
	保存湿度	%RH	10 ~ 95 (結露なきこと)						
	耐振動		非動作時 10 ~ 55Hz (掃引 1 分間) 振幅 0.825mm 一定 (最大 49.0m/s ²) X、Y、Z 各方向 1 時間						
	耐衝撃		196.1m/s ²						
	冷却方式 (*7)		コンダクション・クーリング						
絶縁	耐電圧		入カーベースプレート間: 2.5kVAC(20mA) 1 分間、入カー出力間: 3kVAC(20mA) 1 分間 出カーベースプレート間: 500VDC 1 分間						
	絶縁抵抗		100M Ω 以上 (25°C、70% RH、出カーベースプレート間: 500VDC)						
適応規格	安全規格		UL60950-1、CSA C22.2 No.60950-1、EN60950 各認定						
構造	質量 typ	g	400						
	サイズ (W × H × D)	mm	146 × 12.7 × 86 (外観図参照)						
標準価格 (税別)		円	29,800						

- (*1) 280VDC、最大出力電流時の値です。(ベースプレート温度 = +25°C)
- (*2) 200 ~ 400VDC、負荷一定時の値です。
- (*3) 無負荷 ~ 全負荷、入力電圧一定時の値です。
- (*4) 定電流電圧垂下方式自動復帰型です。
- (*5) 出力遮断方式マニュアルリセット型(CNT端子によるリセット可能)です。
- (*6) 出力ディレーティングをご参照ください。
- 負荷(%)は、最大出力電流の値です。
- (*7) ベースプレート温度: 取扱説明書をご参照ください。
- (*8) 取扱説明に従って放熱器をお選びください。
- (*9) 取扱説明書をご参照ください。
- (*10) 取扱説明書をご参照ください。
- (*11) ご使用の際には外付部品が必要です。(基本接続図および取扱説明書をご参照ください。)
- (*10) 280VDC入力時の値です(取扱説明書をご参照ください)。
- (*11) ご使用の際には外付回路が必要です。取扱説明書をご参照ください。

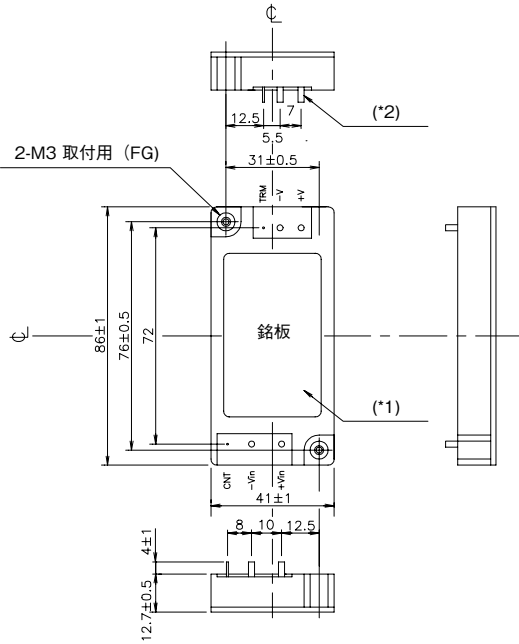
出力ディレーティング



外觀図

[PH50S] (Package Type:T41)

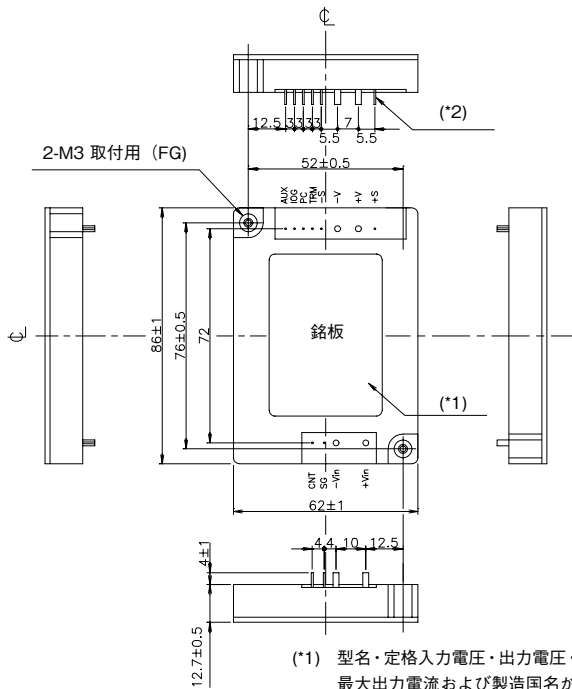
[PH75S] (Package Type:T41)



(*1) 型名・定格入力電圧・出力電圧・最大出力電流および製造国名が表示されます。

(*2) 入出力ターミナル 4-φ2
2-φ0.6

[PH75F] (Package Type:T62)

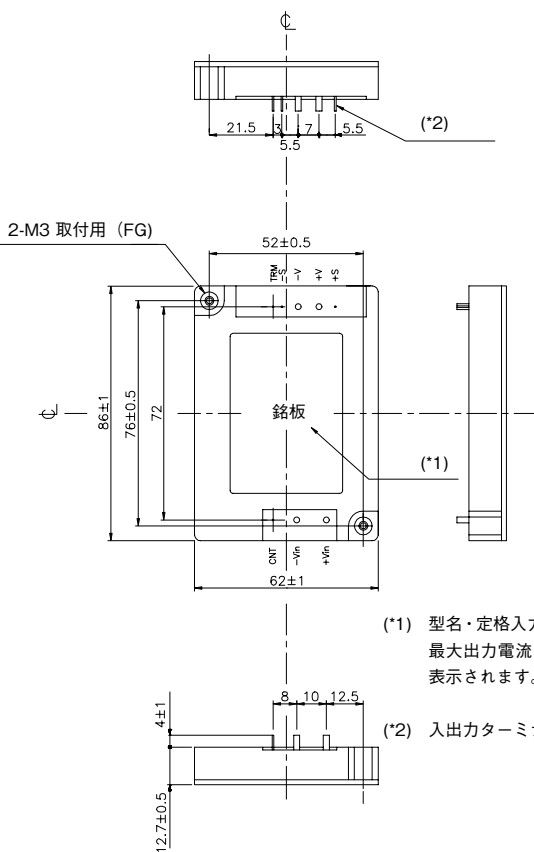


(*1) 型名・定格入力電圧・出力電圧・最大出力電流および製造国名が表示されます。

(*2) 入出力ターミナル 4-φ2
8-φ0.6

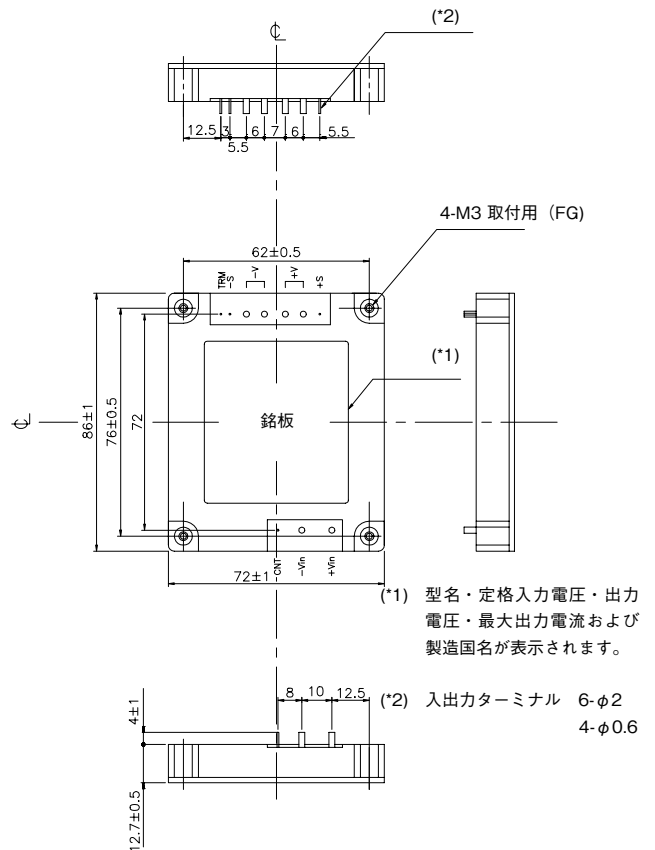
[PH100S] (Package Type:T62)

[PH150S] (Package Type:T72)



(*1) 型名・定格入力電圧・出力電圧・最大出力電流および製造国名が表示されます。

(*2) 入出力ターミナル 4-φ2
4-φ0.6



(*1) 型名・定格入力電圧・出力電圧・最大出力電流および製造国名が表示されます。

(*2) 入出力ターミナル 6-φ2
4-φ0.6

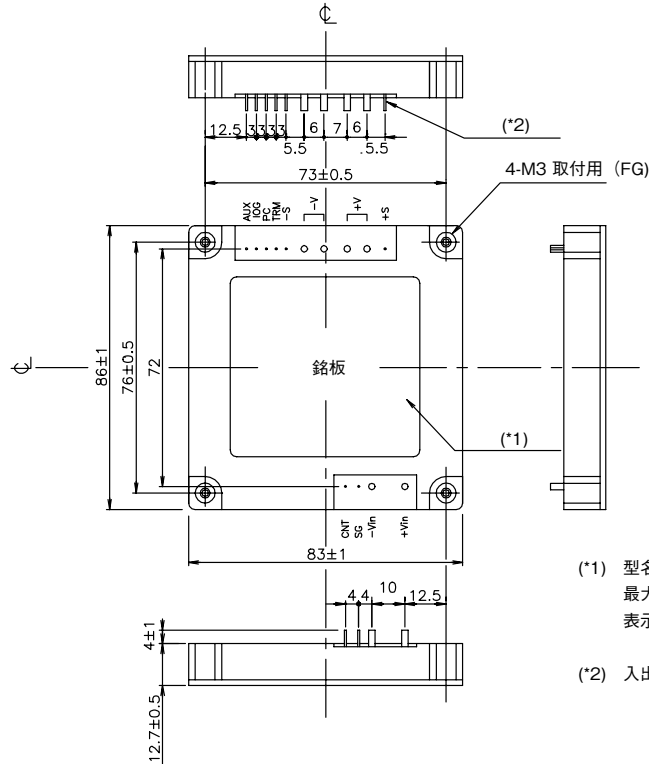
寸法

PH

外觀図

[PH100F] (Package Type:T83)

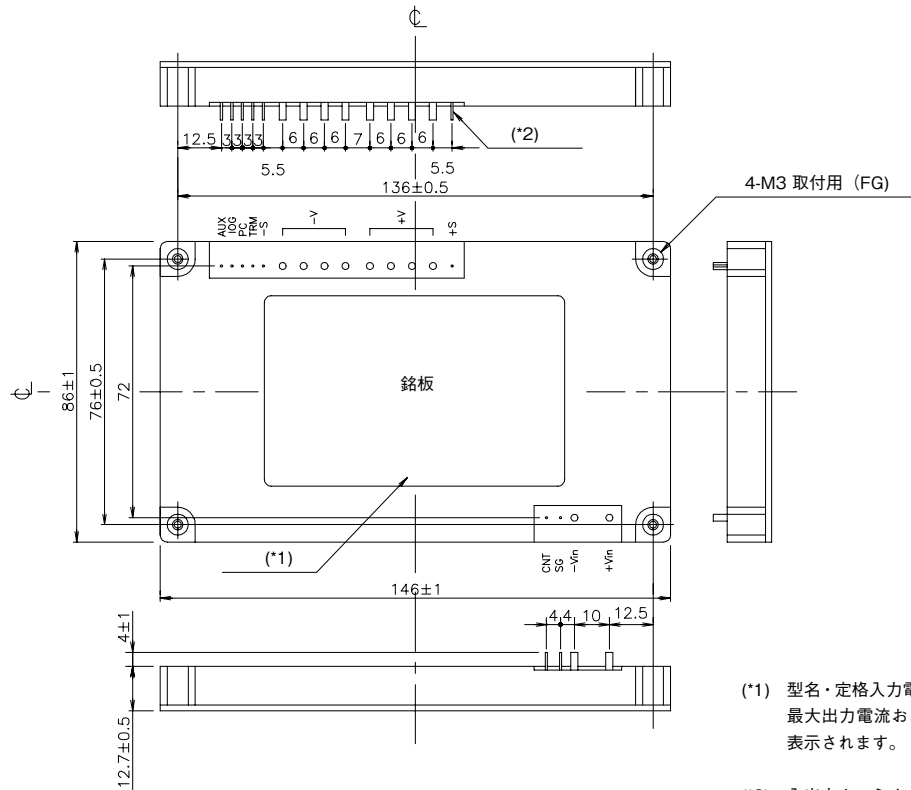
[PH150F] (Package Type:T83)



(*1) 型名・定格入力電圧・出力電圧・最大出力電流および製造国名が表示されます。

(*2) 入出力ターミナル 6-φ2
8-φ0.6

[PH300F] (Package Type:T146)



(*1) 型名・定格入力電圧・出力電圧・最大出力電流および製造国名が表示されます。

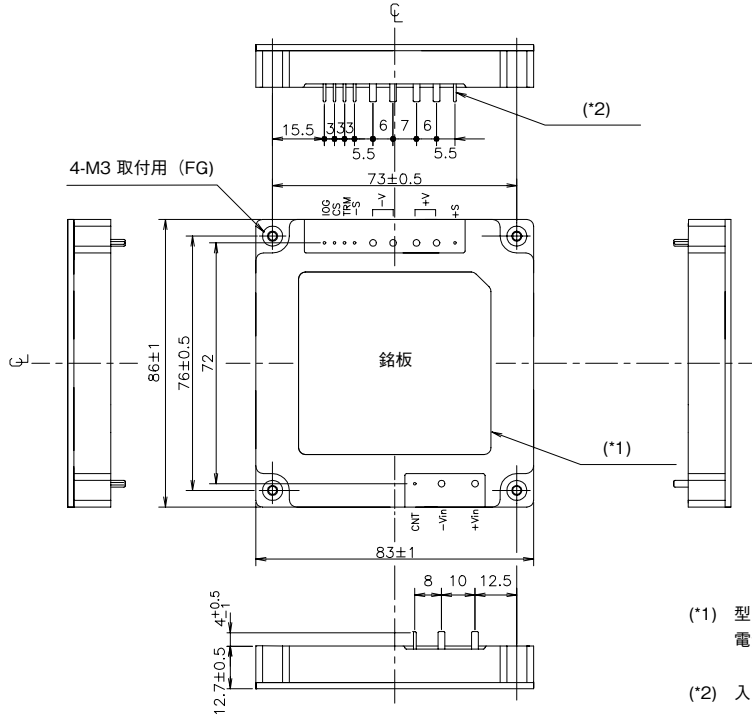
(*2) 入出力ターミナル 10-φ2
8-φ0.6

多
系
ト
台
寸
寸
寸

PH

外觀図

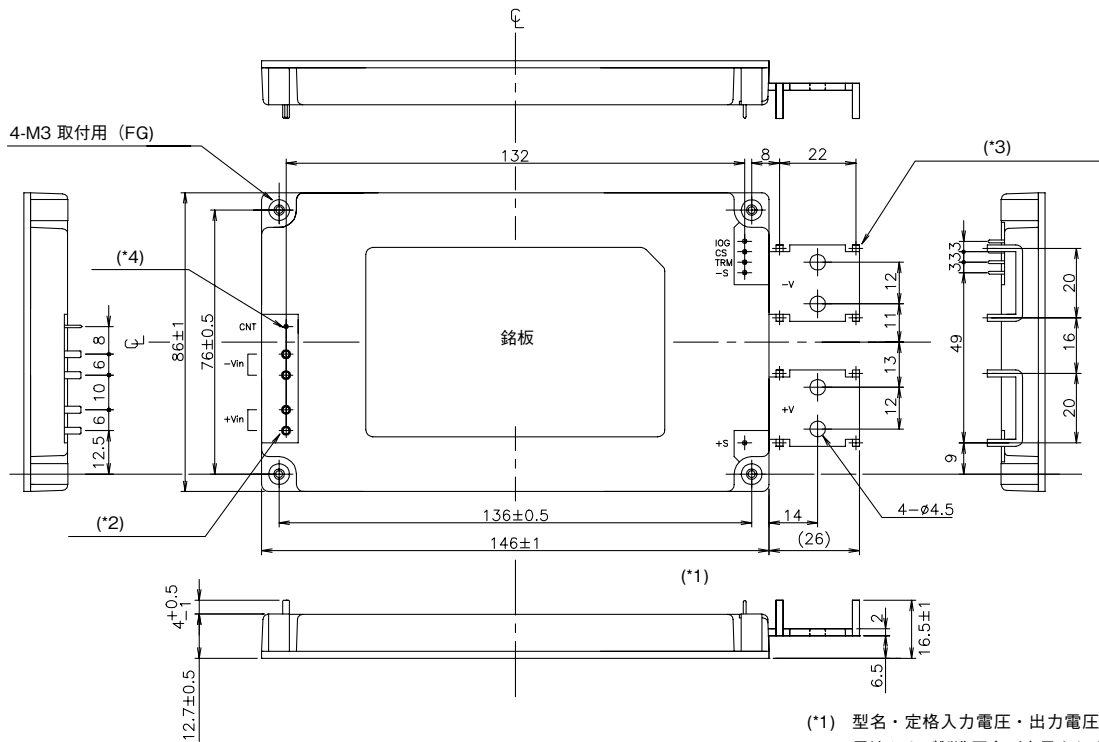
[PH300S] (Package Type:T83)



(*1) 型名・定格入力電圧・出力電圧・最大出力電流および製造国名が表示されます。

(*2) 入力・出力ターミナル 6-φ2
6-φ0.8

[PH600S] (Package Type:T146)

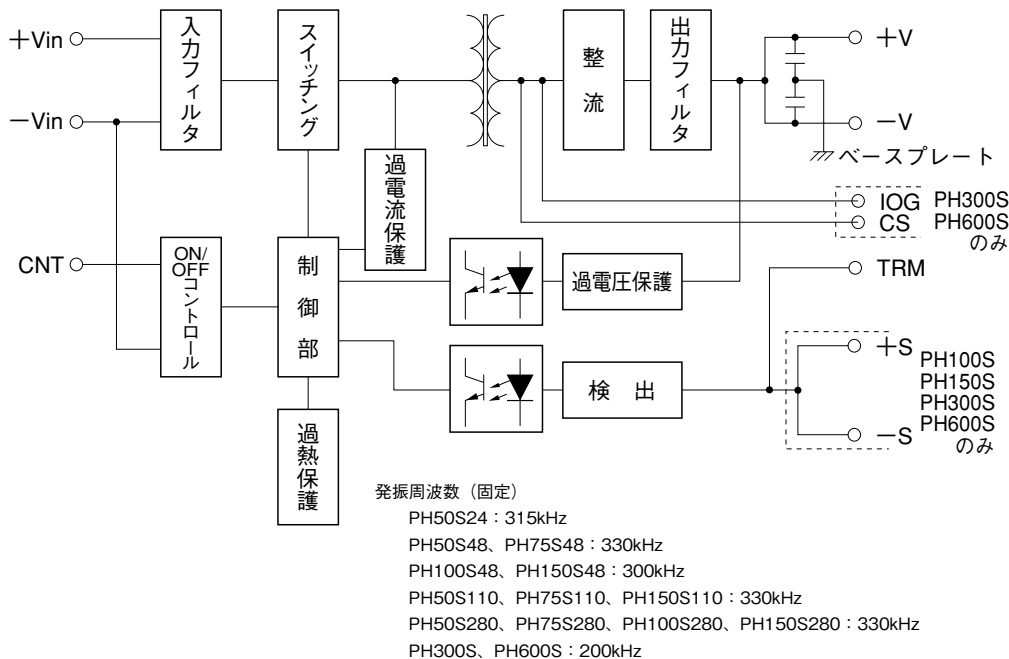


(*1) 型名・定格入力電圧・出力電圧・最大出力電流および製造国名が表示されます。

(*2) 入力ターミナル 4-φ2
(*3) 出力ターミナルバー 8-φ□2
(*4) 信号ピン 6-φ0.8

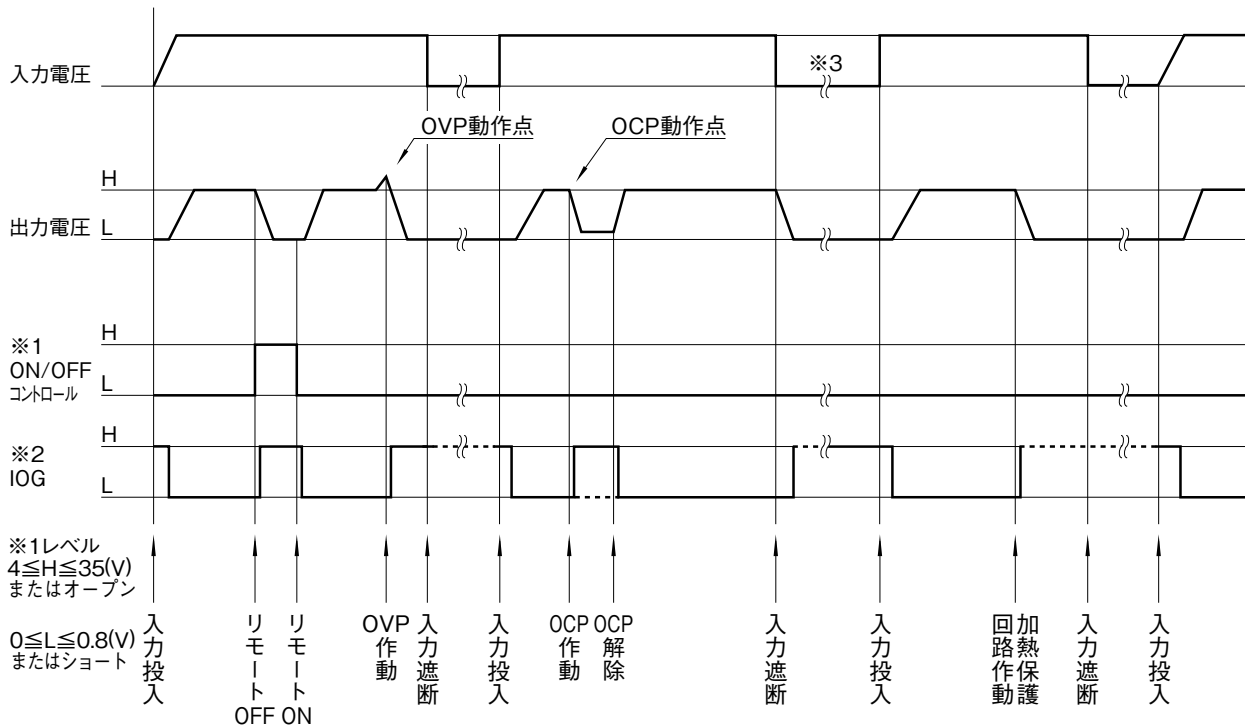
ブロックダイヤグラム

[PH50S, PH75S, PH100S, PH150S, PH300S, PH600S]



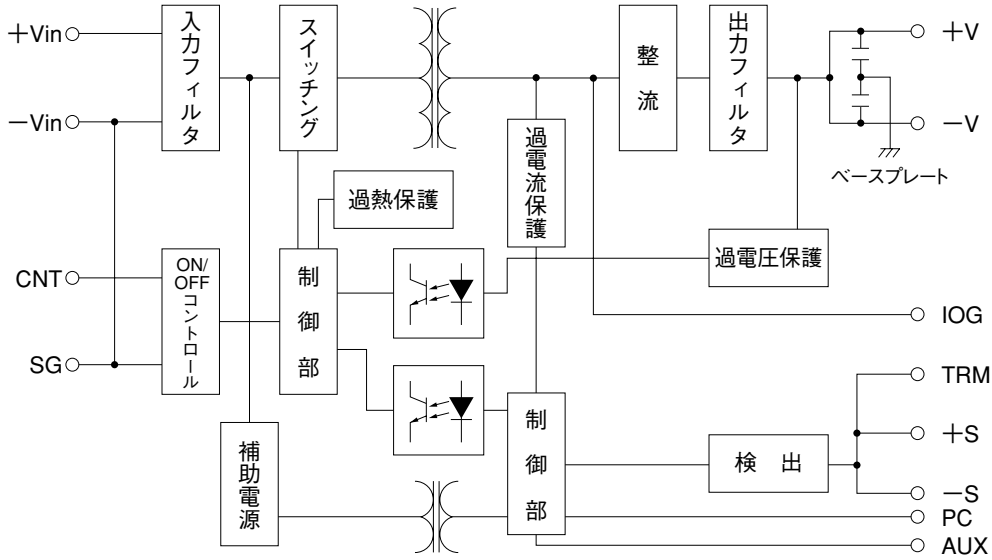
シーケンスタイムチャート

[PH50S, PH75S, PH100S, PH150S, PH300S, PH600S]



ブロックダイアグラム

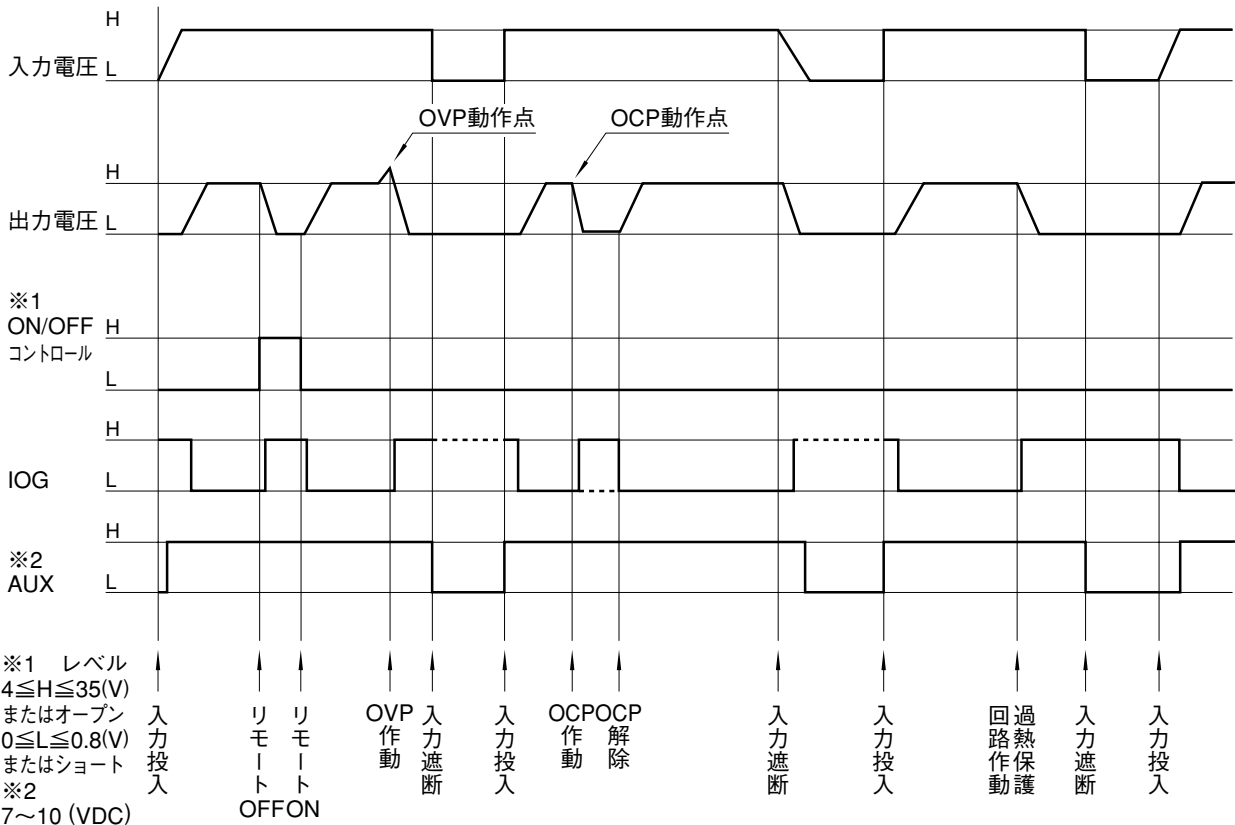
【 PH75F, PH100F, PH150F, PH300F】



発振周波数 (固定)
 PH75F48、PH75F110、PH75F280 : 330kHz
 PH100F24、PH150F48 : 290kHz
 PH150F110、PH150F280 : 330kHz
 PH300F24、PH300F48 : 230kHz
 PH300F110、PH300F280 : 210kHz

シーケンスタイムチャート

【 PH75F, PH100F, PH150F, PH300F】



PH50 ~ 150, 75 ~ 300F 取扱説明

● PH300S, 600S 取扱説明  d_PH_45ページ

ご使用前に

本製品のご使用にあたって、注意事項を留意の上、ご使用下さい。ご使用方法を誤りますと、感電や発火などの恐れがあります。ご使用前に本取扱説明書を必ずお読み下さい。

注意

- 本製品のベースプレート及びケースは高温になりますので、触れないで下さい。
- 入出力端子および各信号端子への結線が、本取扱説明書に示されるように、正しく行われていることをお確かめ下さい。
- 各種安全規格の取得及び安全性を向上させるために、外付けヒューズを必ずご使用下さい。
- 本製品は電子機器組み込み用に設計されたものです。
- 48V入力モデルの入力端子には、1次側電源より強化絶縁も

しくは二重絶縁で絶縁された電圧を入力して下さい。

- 本製品の出力電圧は危険なエネルギーレベル（電圧が2V以上で電力が240VA以上）と見なされますので、使用者が接触することの無いようにして下さい。本製品を組み込んだ装置は、誤ってサービス技術者自身や修理時に落下した工具等が、本製品の出力端子に接触する事が無いように保護されていなければなりません。修理時には必ず入力側電源を遮断し本製品の入出力端子電圧が安全な電圧まで低下していることを確認して下さい。

備考：CEマーキング

本取扱説明書に記載されている製品に表示してあるCEマーキングは、欧州の低電圧指令に従っているものです。

1. 端子説明

1 端子説明

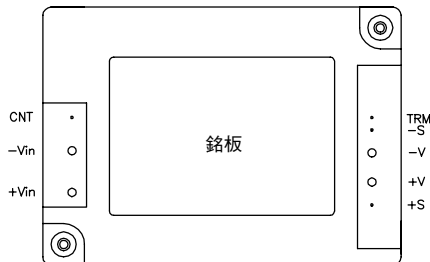
[PH50S, PH75S]



入・出力端子配列 (底面より)

- [入力側端子]
 CNT : ON/OFFコントロール端子
 -Vin : -入力端子
 +Vin : +入力端子

[PH100S, PH150S]

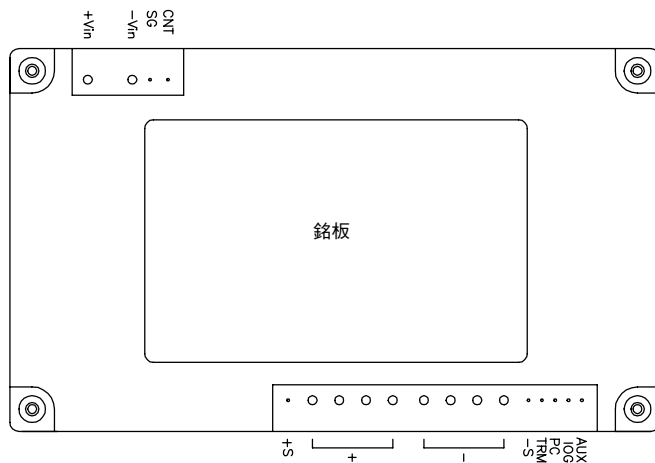


入・出力端子配列 (底面より)

(例) PH150S

- [出力側端子]
 TRM : 出力電圧可変端子
 -S : -リモートセンシング端子
 -V : -出力端子
 +V : +出力端子
 +S : +リモートセンシング端子
 注 : リモートセンシング端子は、PH100S, 150Sのみとなります。ベースプレートは、M3取付用タップを介してFGと接続できます。

[PH75F, PH100F, PH150F, PH300F]



入・出力端子配列 (底面より)

(例) PH300F

- [入力側端子]
 CNT : ON/OFFコントロール端子
 SG : 信号グランド端子 (内部にて-Vin端子と接続されています)
 -Vin : -入力端子
 +Vin : +入力端子
- [出力側端子]
 AUX : 外部信号用補助電源端子
 IOG : インバータ動作モニター信号端子
 PC : 出力電流バランス運転用端子
 TRM : 出力電圧可変端子
 -S : -リモートセンシング端子
 -V : -出力端子
 +V : +出力端子
 +S : +リモートセンシング端子

ベースプレートは、M3 取付用タップを介してFGと接続できます。

・製品をより正しく、安全にご使用いただくために、さらに詳細な特性・仕様をご確認いただける納入仕様書をぜひご請求ください。
 ・記載内容は、改良その他により予告なく変更する場合がありますので、あらかじめご了承ください。

2. 機能説明及び注意点

1 入力電圧範囲

PH50 ~ 150, 300Fシリーズの入力電圧範囲は、以下の通りです。

24VDC入力	18 ~ 36VDC
48VDC入力	36 ~ 76VDC
110VDC入力	82 ~ 185VDC
280VDC入力	200 ~ 400VDC

但し、110VDC入力モデルは82 ~ 88Vの入力電圧範囲において、出力電流のディレーティングが必要です。

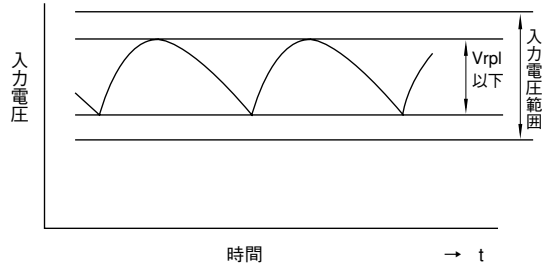
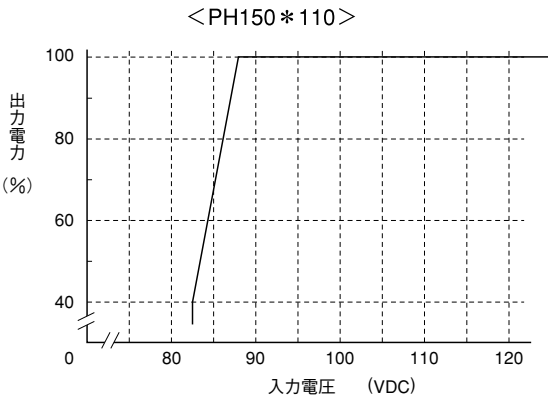
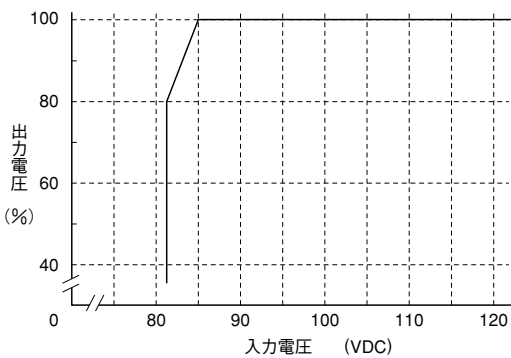


図1-2 リップル電圧



<PH150*110>



<PH300F110>

図1-1 PH110シリーズ出力ディレーティング

●基本接続

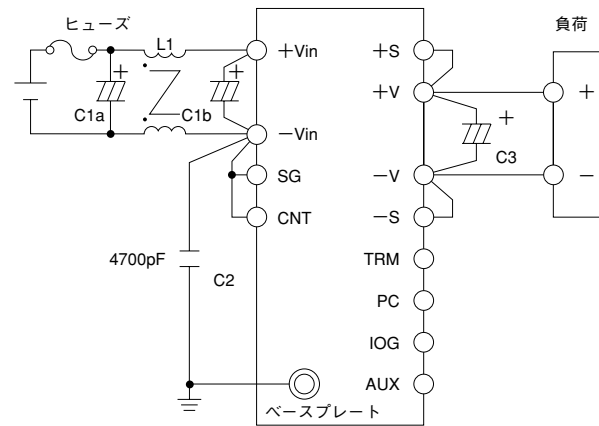


図1-3 基本的な接続

入力ヒューズ

パワーモジュールにはヒューズが内蔵されておりません。各種安全規格の取得及び安全性を向上させるために、外付けヒューズをご使用下さい。尚、ヒューズはファストブロー型を1台毎に付けてご使用下さい。また、ヒューズは -Vin側をグランドとする場合には、+Vin側にヒューズを取り付けて下さい。+Vin側をグランドとする場合には、-Vin側にヒューズを取り付けて下さい。尚、ラインインピーダンスが低く突入電流が問題となる場合は、突入電流防止回路をご検討下さい。

推奨ヒューズの定格電流値

	50/75W	100W	150W	300W
24 V入力	7A	15A	—	30A
48 V入力	5A	7A	10A	20A
110 V入力	2A	—	5A	10A
280 V入力	1A	1.5A	2A	5A

表1-2 入力ヒューズの推奨電流定格

入力電圧には通常、下図1-2の様にリップル電圧 (Vrpl) が含まれます。リップル電圧は以下に示す電圧以下にてご使用下さい。この値を越えている場合は、出力リップル電圧が大きくなります。入力急変等の急峻な入力電圧の変化がある場合は、出力電圧が上昇する場合があります。尚、入力電圧波形のピーク値が下記入力電圧範囲を外れないようご注意ください。

24VDC入力	2V
48VDC入力	4V
110VDC入力	10V
280VDC入力	20V

C1 : C1a/C1b

+Vin端子、-Vin端子間もしくは、前段のL1入力側の両端にコンデンサを付加して下さい。

また、表1-3の通りに、各入力毎にC1a及びC1bのどちらかになりますのでご注意下さい。

推奨容量値

	50/75W	100W	150W	300W
24 V入力 C1a	—	—	—	1000 μ F
24 V入力 C1b	470 μ F	470 μ F	—	—
48 V入力 C1b	100 μ F	220 μ F	220 μ F	470 μ F
110 V入力 C1a	220 μ F	—	220 μ F	470 μ F
280 V入力 C1a	10 μ F	22 μ F	22 μ F	47 μ F

表1-3 入力コンデンサの推奨容量値

尚、このコンデンサにはリップル電流が流れますので選定されるコンデンサの許容リップル電流値をご確認の上部品を選定して下さい。

更に、110V入力及び280V入力の場合は、C1bの場所にリップル電流に耐えるフィルムコンデンサ（数 μ F）を挿入されますと、より効果的です。

L1 :

C1リップル電流および出力スパイクノイズ電圧低減の為、共通モードチョークコイルを付加（複数台の場合、各々）して下さい。

推奨インダクタンス値

24、48、110VDC入力 : 1mH

280VDC入力 : 2mH

注) 入力フィルタの選定によっては、フィルタの共振により、ノイズ増加およびモジュールの誤動作を招きますので、ご注意下さい。

C2 : 4700pF

ノイズ特性改善の為、高耐圧のセラミックコンデンサをご使用下さい。

24VDC入力 : 2kVAC以上

48VDC入力 : 3kVAC以上

110VDC入力 : 3kVAC以上

280VDC入力 : 3kVAC以上

このコンデンサには、耐電圧試験時に、試験電圧が印加されますので、上記推奨耐電圧の部品を選定して下さい。

尚、C2は-Vinとベースプレート間に最短で配線して下さい。

C3 :

出力のラインインピーダンス等によるパワーモジュールへの影響を防ぐために、+V端子、-V端子間にコンデンサを付加して下さい。電解コンデンサ配線の等価直列抵抗、等価直列インダクタンス等の特性により、出力リップル、出力立下り時に影響が出る場合があります。また、プリント基板の配線方法等により、出力リップル電圧が変化しますので、ご注意下さい。

推奨容量値につきましては、巻末表1-1をご参照下さい。

C4 :

入力電源からPH50 ~ 150, 300Fシリーズの入力間にスイッチやコネクタ等があり、入力印加状態でのスイッチのオン・オフや活線挿抜等でご使用される場合には、過渡的サージ電圧が発生する場合がありますので図1-4のようにコンデンサC4を付加して下さい。

推奨容量値

24VDC入力 : 470 μ F

48VDC入力 : 100 ~ 470 μ F

110VDC入力 : 220 ~ 470 μ F

280VDC入力 : 10 ~ 47 μ F

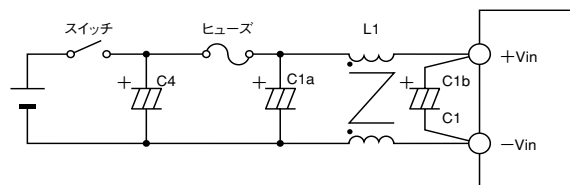


図1-4 スイッチ使用時の入力フィルタ

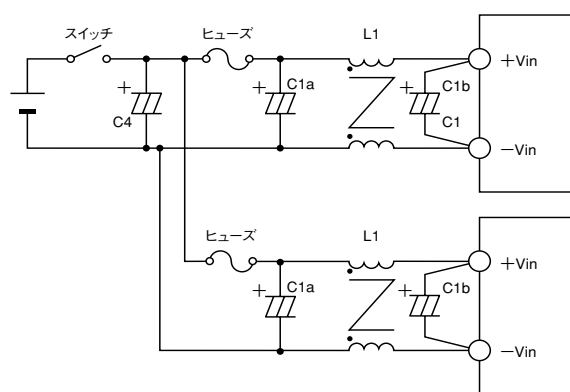


図1-5 複数台接続時の入力フィルタ

入力の逆接続

入力の極性を間違えますと破損する事があります。逆接続の可能性のある場合は保護用ダイオード及びヒューズを接続して下さい。保護用ダイオードの定格は、入力電圧以上でサージ電流耐量は、ヒューズより大きいものをご使用下さい。

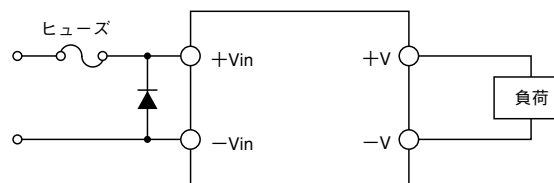
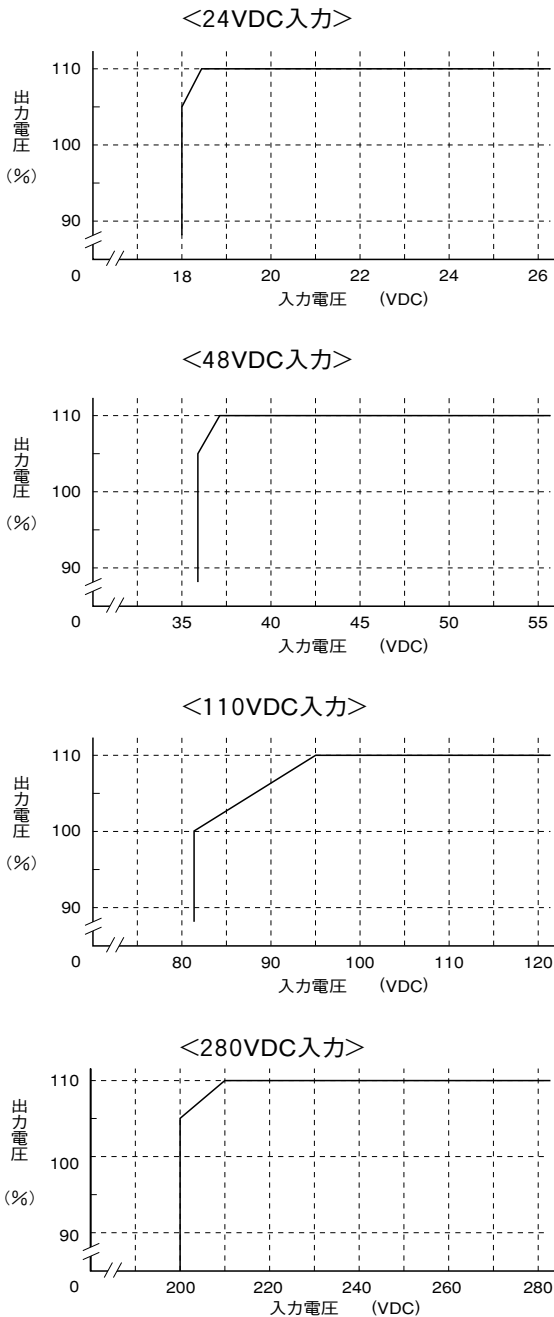


図1-6 入力の逆接続保護

図2-1 出力電圧可変範囲(Sタイプ)

外付け可変ボリュームにより、出力電圧を定格電圧の±10%の範囲内で変えられます。但し、出力電圧をあまり上昇させると、過電圧保護機能が動作しますのでご注意ください。尚、出力電圧を上昇させた場合、出力電流は最大出力電力により規定される値まで低減させて下さい。また、出力電圧を上昇させた場合、入力電圧範囲に図2-1の制限がありますのでご注意ください。

外付け抵抗及び可変ボリュームVRの抵抗値、及び接続方法は次の通りです。



〈外付け抵抗・ボリューム値及び接続例1〉

	3V	5V	12V	15V	24V	28V
R1	4.7k	3.9k	3.9k	5.6k	10k	12k
R2	1.3k	1.8k	680	750	820	820
VR	10k	10k	1k	1k	1k	1k

外付け抵抗：抵抗許容差±5%
 ボリューム：全抵抗許容差±20%
 残留抵抗値1%以下

表2-1 外付け抵抗及びボリューム値
(出力±10%可変時)

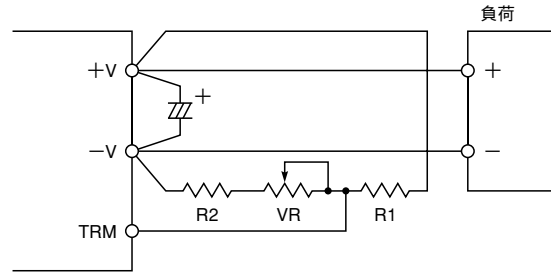


図2-2 外付け抵抗の接続例1
(±S端子無し, PH50S/PH75S)

〈外付け抵抗・ボリューム値及び接続例2〉

リモートセンシング端子付きのSタイプの場合は、次の方法で可変可能です。

この場合、VRをリモートプログラミング抵抗として、出力をリモートプログラミングする事が出来ます。リモートプログラミング抵抗による変化率は標準1V/KΩです。

	3V	5V	12V	15V	24V	28V
R1	1.5k	3.9k	30k	33k	68k	68k
VR	1k	2k	5k	10k	10k	20k

外付け抵抗：抵抗許容差±5%
 ボリューム：全抵抗許容差±20%
 残留抵抗値1%以下

表2-2 外付け抵抗及びボリューム値
(出力±10%可変時)

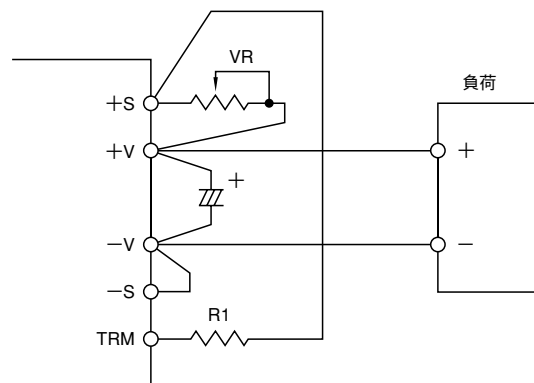


図2-3 外付け抵抗の接続例2
±S端子有, PH100S/PH150S

リモートセンスの場合にも同様にセンシング線を負荷端へ接続する事が可能です。

図-2 出力電圧可変範囲(Fタイプ)

外付け可変ボリュームにより、出力電圧を定格電圧の-60% ~ +20% (2V,3V:±20%) の範囲内で変えられます。但し、出力電圧をあまり上昇させると、過電圧保護機能が動作しますのでご注意ください。

尚、出力電圧を上昇させた場合、出力電流は最大出力電力により規定される値まで低減させて下さい。

また、出力を可変する事により、入力電圧範囲に図2-5の制限、並びに最小出力電流に図2-6の制限がありますのでご注意ください。

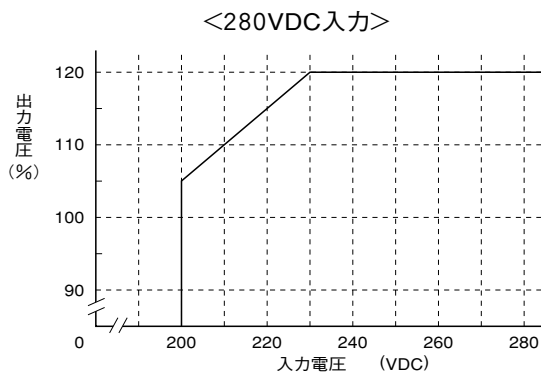
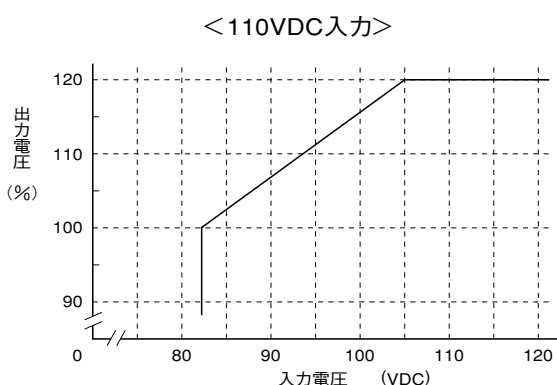
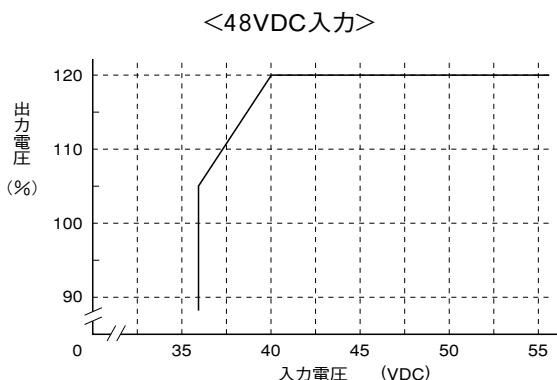
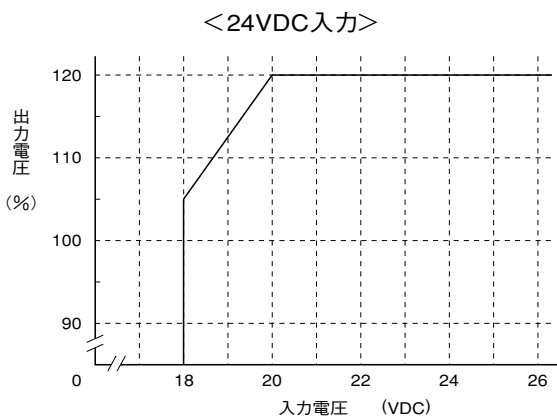


図2-5 入力電圧の制限

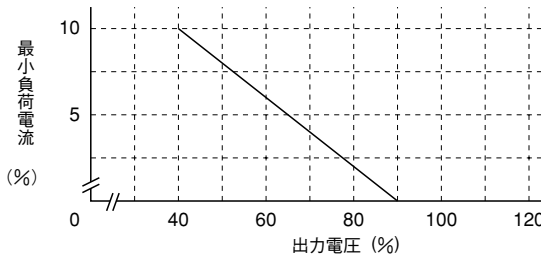


図2-6 最小出力電流値の制限

外付け抵抗及び可変ボリュームVRの抵抗値、及び接続方法は次の通りです。

この場合、VRをリモートプログラミング抵抗として、出力をリモートプログラミングする事が出来ます。

また、リモートプログラミング抵抗の他に、電圧源によってもリモートプログラミングが出来ます。

〈外付け抵抗・ボリューム値及び接続例〉

	2V	3V	5V	12V	15V	24V	28V
R1	20k	20k	3.3k	3.3k	3.3k	3.3k	3.3k
VR	2k	2k	20k	50k	50k	100k	100k

外付け抵抗：抵抗許容差±5%

ボリューム：全抵抗許容差±20%

残留抵抗値1%以下

表2-3 外付け抵抗及びボリューム値
(出力 -60 ~ +20%可変時 但し、2V・3Vは±20%)

	2V	3V	5V	12V	15V	24V	28V
R1	43k	43k	43k	43k	43k	43k	43k
VR	1k	1k	2k	5k	5k	10k	10k

外付け抵抗：抵抗許容差±5%

ボリューム：全抵抗許容差±20%

残留抵抗値1%以下

表2-4 外付け抵抗及びボリューム値
(出力±10%可変時)

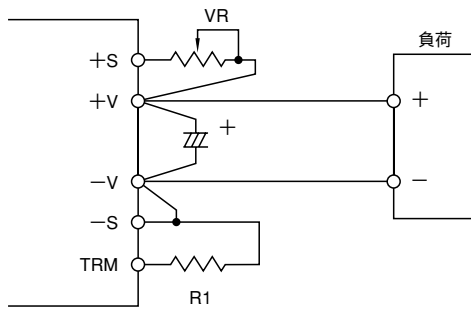


図2-7 外付け抵抗の接続例

リモートセンスの場合も同様にセンシング線を負荷端へ接続する事が可能です。

〈外部電圧印加による可変 Fタイプのみ〉

Fタイプをご使用になられる場合、TRM端子に外部電圧を印加することによってもボリュームによる可変範囲と同様の範囲で出力を変えられます。この時の出力電圧は、次の式で求めることができます。

$$\text{出力電圧} = \text{TRM端子電圧} \times \text{定格出力電圧}$$

〈参考〉トリム回路構成

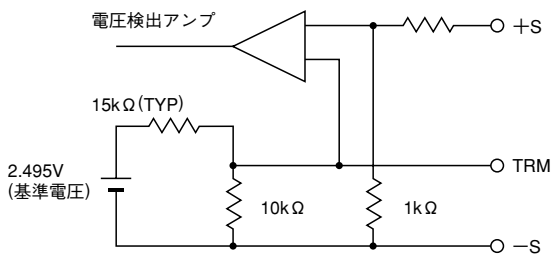


図2-8 トリム回路構成

電圧検出アンプの基準がTRM端子電圧となっており、1.0V (TYP) となっている時、定格電圧が出力されます。ここに示す以外のアプリケーションにつきましては、これをもとに所望の外付定数を求めて下さい。

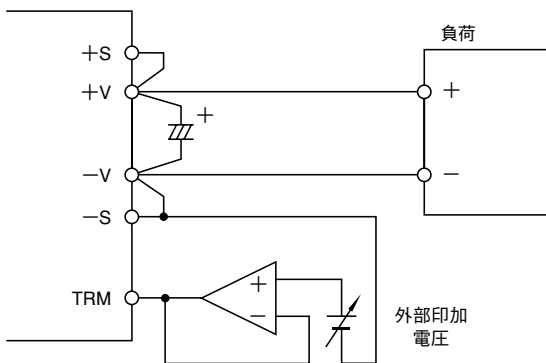


図2-9 外部電圧可変の応用例

3 最大出力リップル&ノイズ

JEITA RC-9141に準じ、次に規定される方法にて測定した値です。図3-1の接続を行い、出力端から5cmのところコンデンサ(フィルムコンデンサ1μF)を付け、その両端に図3-1のようにEIAJアタッチメントをつけた同軸ケーブルを取り付けて測定します。オシロスコープは、周波数帯域100MHz相当を使用します。

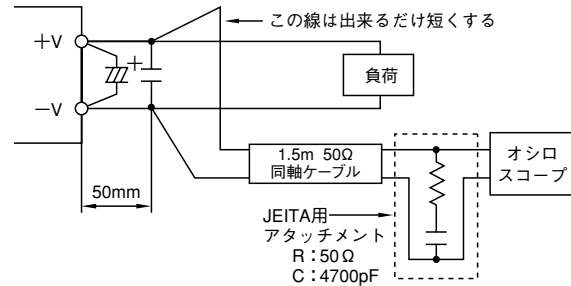


図3-1 最大出力リップル電圧(含ノイズ)測定方法

4 最大入力変動

入力電圧を規格内でゆっくりと(静的に)変化させた時の出力電圧変動分の最大値です。

5 最大負荷変動

出力電流を規格内でゆっくりと(静的に)変化させた時の出力電圧変動分の最大値です。

● Sタイプをご使用の場合

負荷電流が急激に変化する場合には最小負荷電流を定格電流の3% (PH50Sは4%) 以上としてご使用下さい。負荷電流がこの最小負荷電流値未満を含んで変化する場合には出力電圧が大きく変動する事があります。

● 負荷急変モードにてご使用される場合は、音が発生したり、出力電圧変動が大きくなりますので十分評価の上ご使用下さい。

6 過電流保護(OCP)

OCP機能を内蔵しています。

短絡状態や過電流状態を解除すれば自動的に出力は復帰します。この設定値は固定ですので、外部よりの可変は出来ません。尚、出力短絡及び過電流状態が続きますと、放熱条件によってパワーモジュールの破損をまねく恐れがありますのでご注意ください。

7 過電圧保護(OVP)

OVP機能を内蔵しています。

尚、この設定値は定格出力電圧に対する値です。また、固定ですので、外部からの可変は出来ません。

OVP機能が動作した場合は、入力電圧を一度下記電圧以下にした後に入力を再投入しませんが出力は復帰しませんのでご注意ください。

	Sタイプ	Fタイプ
24VDC 入力	10 VDC	10VDC
48VDC 入力	13.5VDC	4.5VDC
110VDC 入力	25 VDC	10VDC
280VDC 入力	90 VDC	25VDC

表7-1 OVP解除入力電圧値

8 過熱保護(OTP)

過熱保護機能を内蔵しています。周囲温度の異常上昇、電源内部温度の異常上昇時に動作し、出力を遮断します。過熱保護の動作温度は、ベースプレート温度にて $100 \pm 15^\circ\text{C}$ です。入力を一度遮断し十分温度が下がってから入力を再投入しますと出力が復帰します。

9 リモートセンシング(+S、-S端子)

Sタイプの50W、75W以外のパワーモジュールには、電源の出力端子から負荷端子までの配線による電圧降下を補償するリモートセンシング端子があります。リモートセンシング機能を必要としない場合（ローカルセンシングで使用する場合は、+S端子と+V出力端子、-S端子と-V出力端子を短絡して下さい。

尚、ラインドロップ（配線による電圧降下）の補償電圧範囲は、+Vと-V間の出力電圧値が出力可変範囲内で、かつ最大出力電力値以内でご利用下さい。また、-Vと-S間（-Vと負荷の側間）ラインドロップ電圧は2V以下です。リモートセンシング線はシールド線、ツイスト線、平行パターン等を利用しノイズの影響を軽減して下さい。

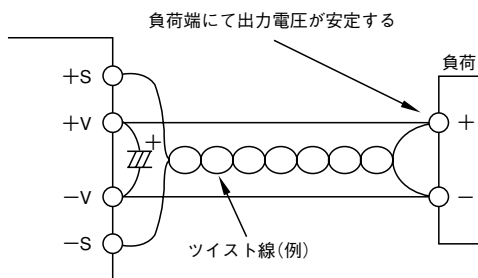


図9-1 リモートセンシングする場合

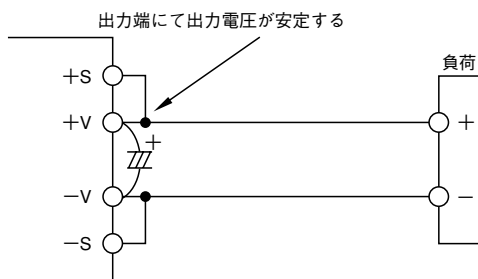


図9-2 リモートセンシングしない場合（ローカルセンシング）

10 ON/OFFコントロール(CNT端子)

入力を投入・遮断することなく、出力をON/OFFすることができます。

コントロール回路は、入力側（1次側）にありCNT端子を使用します。CNT端子のグランドは、SG端子のあるモジュールの場合SG端子を、ない場合は-Vin端子をご利用下さい。

また、-Vin端子とSG端子は内部で接続されています。

尚、この機能が不要の場合、CNT端子とSG端子間を短絡してご利用下さい。

- 1) CNT端子への最大印加電圧は35V、逆方向電圧は最大-0.7Vです。また、CNT端子のソース電流は、約0.5mAです。配線が長くなる場合は、0.1 μF 程度のコンデンサをCNT、SG間に接続して下さい。
- 2) 接点（スイッチやリレー）の開閉及びフォトカプラ等のON/OFFにて制御できます。尚、ON/OFFコントロール回路はリレー、フォトカプラ等で絶縁してご利用下さい。※フォトカプラをご使用される場合は、トランジスタ側を、最短でCNT、SG間に接続して下さい。※複数台接続の際は、必ずフォトカプラを1台毎に使用して下さい。

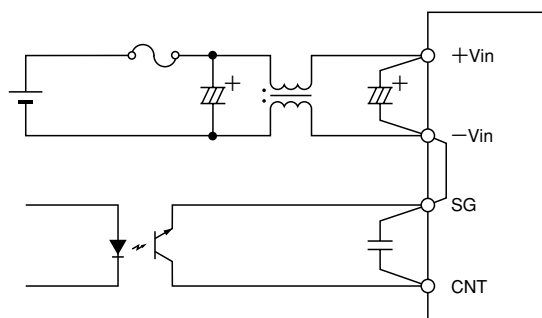


図10-1 CNT端子接続方法

入力-Vin(SG)に対するCNTレベル	出力の状態
$4\text{V} \leq H \leq 35\text{V}$ または オープン	OFF
$0 \leq L \leq 0.8\text{V}$ または ショート	ON

表10-1 ON/OFFコントロールモード

11 並列運転(PC端子)

Fタイプのみ可能です。

各々のPC端子を接続することで、同一機種間（同一出力電力・電圧）で最大11台まで接続でき、各パワーモジュールの出力電流を均等に分担します。

尚、1台毎の最大出力電力が仕様規格を越えぬようご注意ください。

並列運転を行う各モジュールの出力電圧の設定精度を $\pm 1\%$ 以内とすることで、最大負荷電流は、定格出力電流値の95%迄使用が可能です。

（例）PH300F48-5を2台並列運転するとします。

定格出力電流のトータルは120Aですから

$$120 \times 0.95 = 114 \text{ (A)}$$

を、最大負荷電流とします。

尚、並列接続、並列冗長運転における設計上の詳細につきましては、第3項「並列運転アプリケーションノート」をご参照下さい。

直列運転

PH50 ~ 150, 300Fシリーズ全機種に於いて直列運転が可能です。
最大接続可能台数は弊社へお問い合わせ下さい。

(A) 出力電圧積み重ね直列運転

出力電圧を積み重ねて直列運転する場合は、逆電圧印加防止のために、バイパス用ダイオードを接続して下さい。
バイパス用ダイオードD1、D2の選定条件

1. せん頭繰り返し逆電圧
VRRM ≥ 電源の出力定格電圧の2倍
2. 平均出力電流
Io ≥ 電源の出力定格電流の2倍
3. 順電圧
VF ≥ 最少のもの
(ショットキーバリアタイプ等)

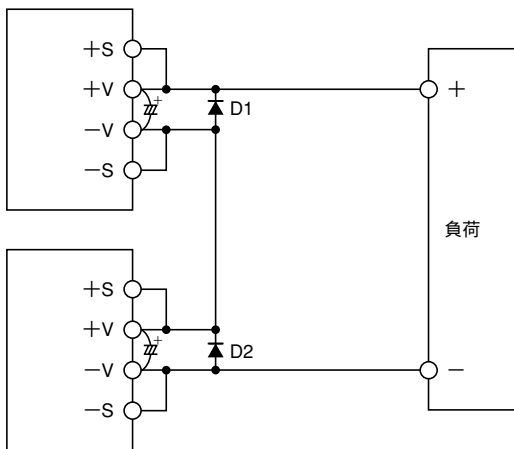


表12-1 出力電圧積み重ね直列運転

(B) ±出力使用の直列運転

+側負荷と、-側負荷が完全に分離されている場合はバイパスダイオードは不要です。

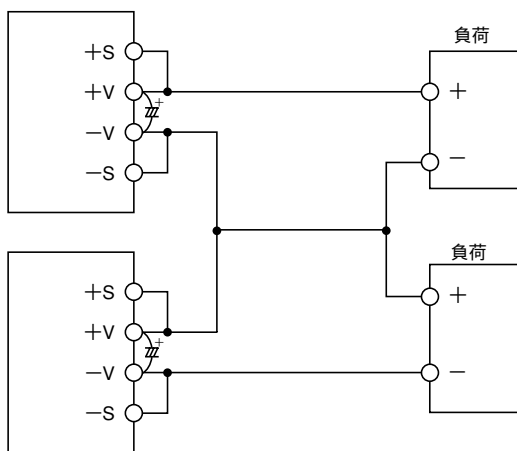


表12-2 ±出力使用の直列運転

I.O.G.信号(IOG端子)

Fタイプに内蔵されています。
IOG端子を使用することにより、パワーモジュールの正・異常動作をモニターすることが出来ます。
このモニター信号出力は、2次側(出力側)にあり、オープンコレクタ出力となっております。
インバータ動作が正常時にはLOW(シンク電流最大5mA)を出力します。異常時にはオープン(最大印加電圧35V)となります。
過電流保護動作時は、不定となりますのでご注意ください。
IOG端子のグランドは-S端子です。
図13-1のような並列運転に於いて、各パワーモジュールのセンシング端子が同電位の場合、最小負荷電流を定格出力電流のトータル10%以上でご使用下さい。10%未満の場合、IOGは不定となる場合がありますのでご注意ください。
パワーモジュールの出力にダイオードを入れた並列運転に於いては、最小負荷電流の規定はありません。
(センシングポイントはダイオードのアノード側)

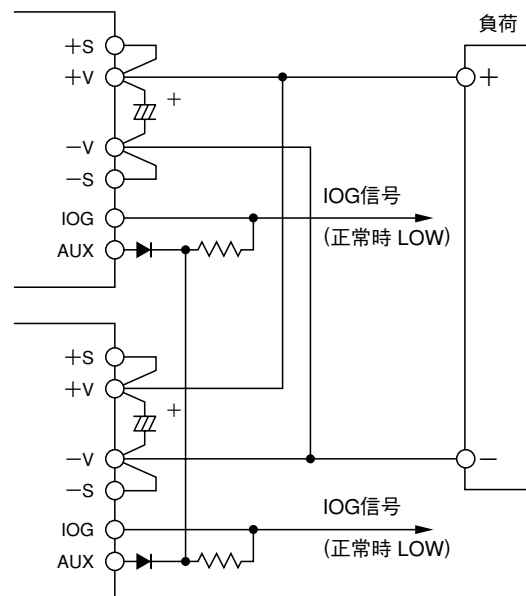


図13-1 IOG端子接続例

(例) PH300F48-5を2台並列運転するとします。
定格出力電流のトータルは120Aですから
 $120 \times 0.1 = 12$ (A)
が、最小出力電流となります。

外部信号用補助電源(AUX端子)

Fタイプに内蔵されています。
AUX端子の出力電圧値は7 ~ 10VDCの範囲内であり、最大出力電流は10mAです。
他のDC/DCパワーモジュールのAUX端子等の並列接続を行う場合は、ダイオードを必ず挿入して下さい。この場合に於いても、最大出力電流は10mAとなります。
接続例につきましては、図13-1をご参照下さい。
AUX端子と他の端子を短絡させると、パワーモジュールの破損をまねく恐れがありますので絶対にお避け下さい。
AUX端子のグランドは-S端子です。

システム
モジュール

PH

15 動作周囲温度

実使用状態でのベースプレート温度を85℃以下に保つことによって動作が可能です。放熱設計の詳細につきましては、別途「パワーモジュール・アプリケーションノート」をご参照下さい。

16 動作周囲湿度

結露は、パワーモジュールの動作異常・破損をまねく恐れがありますのでご注意ください。

17 保存周囲温度

急激な温度変化は結露を発生させ、各端子の半田付け性に悪影響を与えますのでご注意ください。

18 保存周囲湿度

高温高湿下での保存は、各端子を錆びさせ、半田付け性を悪くしますので、保管方法には十分ご注意ください。

19 冷却方式

動作温度範囲をベースプレート温度にて規定している為、様々な放熱方法が可能です。放熱設計の詳細につきましては、別途「パワーモジュール・アプリケーションノート」をご参照下さい。

20 ベースプレート温度対出力変動

動作ベースプレート温度のみを変化させた時の出力電圧の変動率です。

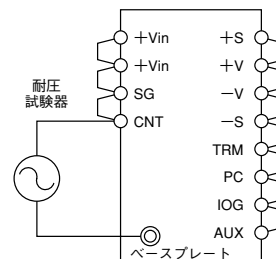
21 耐電圧

入カーベースプレート間2.5kVAC、入カー出力間3kVACを1分間耐えるよう設計されております。(24VDC、入力モデルは、入カーベースプレート間2kVAC、入カー出力間2kVAC)受け入れ検査等で耐圧試験を行う場合は使用される耐圧試験器のリミット値を20mAに設定して下さい。

出カーベースプレート間500VD1分間に耐えるよう設計されています。受入れ検査等で耐圧試験を行う場合は、必ず直流電圧を印加して下さい。交流電圧を印加した場合は、パワーモジュールが破損することがありますので、絶対に行なわないようご注意ください。

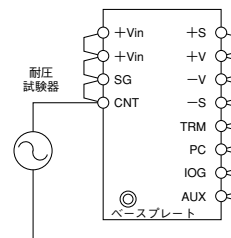
尚、印加電圧は最初から試験電圧を投入することなく、耐圧試験器をゼロから徐々に上げ、遮断するときも徐々に下げて下さい。特にタイマー付の耐圧試験器の場合は、タイマーによりスイッチが切れる瞬間に印加電圧の数倍のインパルスが発生し、パワーモジュールを破損することがありますのでご注意ください。

出力側は必ず図の様に短絡して下さい。



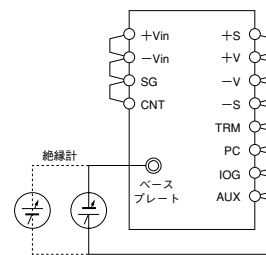
2.5kVAC 1分間 (20mA)
(24VDC入力モデル：2kVAC)

図21-1 入カーベースプレート間耐電圧試験方法



3kVAC 1分間 (20mA)
(24VDC入力モデル：2kVAC)

図21-2 入カー出力間耐電圧試験方法

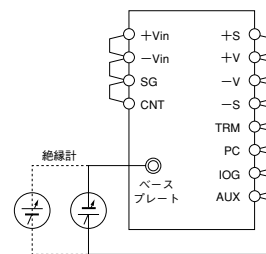


出カーベースプレート間
500VDC 1分間

図21-3 出カーベースプレート間耐電圧試験方法

22 絶縁抵抗

出カーベースプレート間は、DC絶縁計 (MAX 500V) をご使用下さい。絶縁抵抗値は500VDCにて100MΩ以上です。尚、絶縁計の種類によっては、電圧を切り換える際、高圧パルスを生ずるものがありますので、試験に於いてはご注意ください。試験後は抵抗等により充分ディスチャージして下さい。



出カーベースプレート間
500VDCにて100MΩ以上

図22-1 絶縁抵抗試験方法

23 耐振動

パワーモジュールの振動規格値は、プリント基板にパワーモジュールのみを実装した状態での値です。

従って、大型の放熱器を使用する場合は、パワーモジュールとの固定とは別に、装置の筐体に固定し、パワーモジュール、及びプリント基板に無理な力がかからないようにして下さい。

24 耐衝撃

弊社 出荷梱包状態に於いての値です。

25 その他

パワーモジュールにより電源システムの設計では、実装される基板・筐体・機構・換気・放熱方法等の条件により使用方法・モジュールの信頼性・性能が大きく影響されます。必ず実機搭載条件にて、モジュールおよび電源システムの動作を確認下さい。

- 放熱設計および実装方法につきましては「パワーモジュール・アプリケーションノート」をご参照ください。

モデル 出力電圧	PH50S PH75S	PH75F	PH100S PH150S	PH100F PH150F	PH300F48 PH300F110 PH300F280	PH300F24
2V		6.3V 1000μF		6.3V 2200μF	6.3V 4700μF	
3V	6.3V 470μF	6.3V 1000μF	6.3V 1000μF	6.3V 2200μF	6.3V 4700μF	
5V	10V 470μF	10V 1000μF	10V 1000μF	10V 1000μF	10V 2200μF	
12V	25V 220μF	25V 220μF	25V 470μF	25V 470μF	25V 1000μF	25V 1000μF
15V	25V 220μF	25V 220μF	25V 470μF	25V 470μF	25V 1000μF	
24V	35V 120μF	35V 120μF	35V 220μF	35V 220μF	35V 560μF	
28V	50V 100μF	50V 100μF	50V 220μF	50V 220μF	50V 470μF	50V 1000μF

表1-1 C3：外付け出力コンデンサ推奨容量値

- 注) 1.温度特性に優れた低インピーダンスの電解コンデンサをご使用下さい。
 2.モジュールの出力端子に最短となるように接続して下さい。
 3.ご使用される電解コンデンサの許容リップル電流値を考慮して下さい。

3. 並列運転アプリケーションノート

1 はじめに

PH50 ~ 150, 300Fシリーズ (Fタイプ) は、並列接続するパワーモジュールのPC端子同士を接続する事で電流が均等に分担されます。

並列運転には、以下の2種類があります。

(1) 並列運転

負荷電流が1台のパワーモジュールでは供給できない場合の出力アップ又は、1台あたりの出力電力を低減して信頼性の向上を図ることが出来ます。

(2) N+1並列冗長運転

高い信頼性が要求される電源システムにおいて、N台分の負荷に対し、N+1台を使用する事によりシステムの信頼性を高めることが可能です。

N+1台での並列運転中において、1台が故障した場合でも自動的に他の電源が負荷電流を分担し、システムの機能を保ち続けます。

2 並列運転を行うために

PH50 ~ 150, 300Fシリーズによる並列運転を行うための基本的な注意点は以下の通りです。

- Fタイプのみ可能となっております。Sタイプによる並列運転は避け下さい。
- 同一機種間 (同一出力電力・電圧) にて、最大11台まで可能です。
- 各々のパワーモジュールの入力段にコモンモードチョークコイルを付加して下さい。
- 出力電圧を可変して使われる場合は、設定精度を±1%以内として下さい。
- 最大負荷電流は、定格出力電流値の95%以下でご使用下さい。
- PC端子のグラウンド (シグナルグラウンド) は-S端子となっております。接続の際にはパワーラインとの共用は避け下さい。
- 並列接続するパワーモジュールから負荷までの出力線の長さ、太さは同一として下さい。
- IOG、AUXをご使用される場合は、取扱説明の該当箇所をお読み下さい。
- パワーモジュール同士の距離が長くなる場合、ノイズにより、電流バランスが悪くなる可能性がありますので、各々のパワーモジュールの-S端子、PC端子間にセラミックコンデンサ (0.01 μ F ~ 0.1 μ F) を接続して下さい。

3 並列運転

(a) 出力アップ、信頼性向上のための並列接続

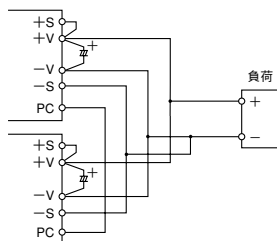


図3-1 並列接続

(b) 出力可変範囲内での出力電圧固定による並列接続

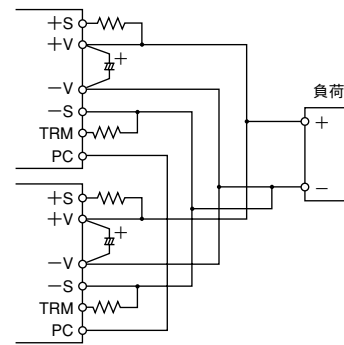


図3-2 出力電圧可変時

(c) 出力電圧を可変する場合の並列接続

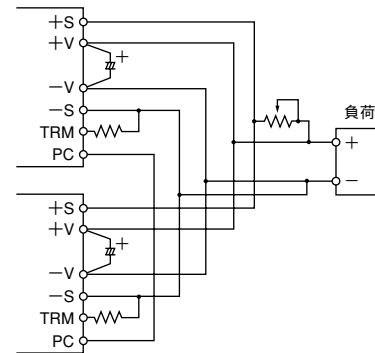


図3-3 出力電圧可変可能な並列運転

(d) 出力電圧を外部電圧印加によって可変する場合の並列運転

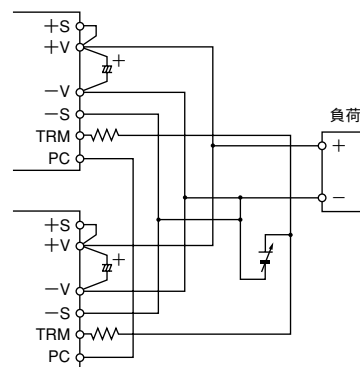


図3-4 外部電圧印加による出力電圧可変が可能な並列運転

4 N+1 並列冗長運転

(a) N+1 並列冗長接続

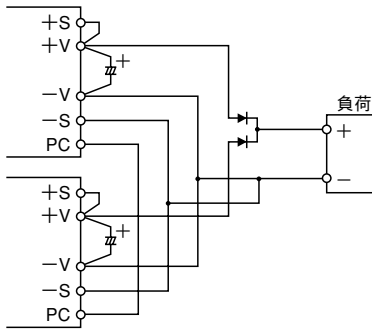


図4-1 N+1 並列冗長運転

(b) 出力可変範囲内での出力電圧固定による
N+1 並列冗長接続

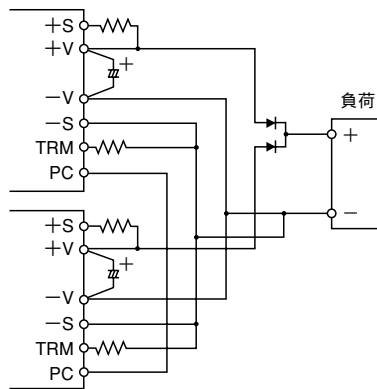


図4-2 出力電圧可変時（固定）での
N+1 並列冗長運転

(c) 出力電圧を可変する場合のN+1 並列冗長接続

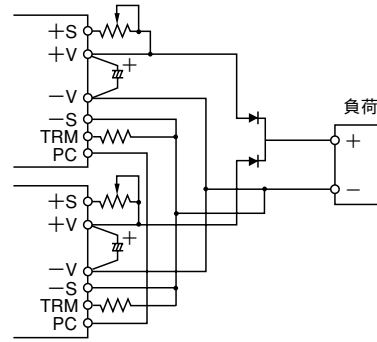


図4-3 出力電圧可変が可能なN+1 並列冗長運転

(d) 出力電圧を外部電圧印加によって可変する場合の
N+1 並列冗長接続

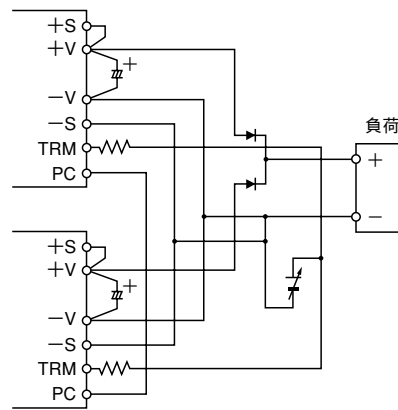


図4-4 外部電圧印加による出力電圧可変が可能な
N+1 並列冗長運転

注) N+1 並列冗長運転及び並列冗長運転を行う場合は、実機にて十分評価の上ご使用願います。

4. 故障と思われる前に

故障と思われる前に次の点をご確認下さい。

1) 出力電圧がでない

- 規定の入力電圧が印加されていますか。
- ON/OFFコントロール端子(CNT)、リモートセンシング端子(+S, -S)、出力電圧外部可変用端子(TRM)は正しく接続されていますか。
- 出力可変を行う場合、抵抗又はボリュームの設定・接続は、正しく行われていますか。
- 接続されている負荷に異常はありませんか。

2) 出力電圧が高い

- リモートセンシング端子(+S, -S)は正しく接続されていますか。
- 出力可変を行う場合、抵抗又はボリュームの設定・接続は、正しく行われていますか。

3) 出力電圧が低い

- 規定の入力電圧が印加されていますか。
- リモートセンシング端子(+S, -S)は正しく接続されていますか。
- センシングポイントでの測定ですか。
- 出力可変を行う場合、抵抗又はボリュームの設定・接続は、正しく行われていますか。
- 接続されている負荷に異常はありませんか。

4) 負荷変動、又は入力変動が大きい

- 規定の入力電圧が印加されていますか。
- 入力端子、出力端子の接続はしっかりと行われていますか。
- センシングポイントでの測定ですか。
- 入力、出力の配線は細すぎませんか。

5) 出力リップル電圧が大きい

- 測定方法はアプリケーションノートに規定されている方法と同じ又は同等ですか。
- 入力のリップル電圧は規定値以内ですか。

PH300S, 600S 取扱説明

● PH50 ~ 150, 75 ~ 300F 取扱説明  d_PH_33ページ

ご使用前に

本製品のご使用にあたって、注意事項を留意の上、ご使用下さい。
ご使用方法を誤りますと、感電や発火などの恐れがあります。ご使用前に本取扱説明書を必ずお読み下さい。

注意

- 本製品のベースプレート及びケースは高温になりますので、触れないで下さい。
- 入出力端子および各信号端子への結線が、本取扱説明書に示されるように、正しく行われていることをお確かめ下さい。
- 各種安全規格の取得及び安全性を向上させるために、外付けヒューズを必ずご使用下さい。
- 本製品は電子機器組み込み用に設計されたものです。

- 48V入力モデルの入力端子には、1次側電源より強化絶縁もしくは二重絶縁で絶縁された電圧を入力して下さい。
- 本製品の出力電圧は危険なエネルギーレベル(電圧が2V以上で電力が240VA以上)と見なされますので、使用者が接触することの無いようにして下さい。本製品を組み込んだ装置は、誤ってサービス技術者自身や修理時に落下した工具等が、本製品の出力端子に接触する事が無いように保護されていなければなりません。修理時には必ず入力側電源を遮断し本製品の入出力端子電圧が安全な電圧まで低下していることを確認して下さい。

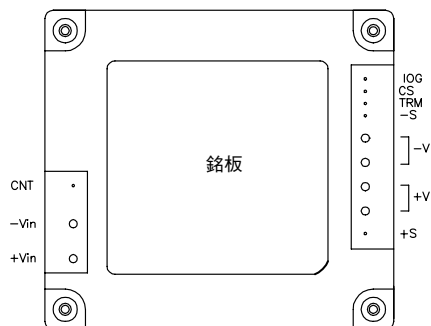
備考：CEマーキング

本取扱説明書に記載されている製品に表示してあるCEマーキングは、欧州の低電圧指令に従っているものです。

1. 端子説明

1 端子説明

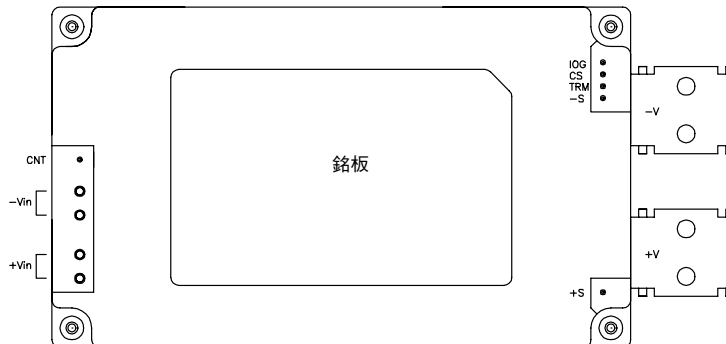
[PH300S]



[入力側端子]

CNT : ON/OFFコントロール端子
-Vin : -入力端子
+Vin : +入力端子

[PH600S]



[出力側端子]

TRM : 出力電圧可変端子
-S : -リモートセンシング端子
-V : -出力端子
+V : +出力端子
+S : +リモートセンシング端子

ベースプレートは、M3取付用タップを介してFGと接続できます。
+Vin, -Vin, +V, -Vは接触抵抗を考慮して接続して下さい。

2. 機能説明及び注意点

1 入力電圧範囲

PH300S,600Sシリーズの入力電圧範囲は、以下の通りです。

- 48VDC入力 : 36 ~ 76VDC
- 280VDC入力 : 200 ~ 400VDC

入力電圧には通常、下図1-1の様にリップル電圧(Vrpl)が含まれます。リップル電圧は以下に示す電圧以下にてご使用下さい。

- 48VDC入力 : 4Vp-p
- 280VDC入力 : 20Vp-p

この値を超えている場合、出力リップル電圧が大きくなります。

入力急変等、急峻な入力電圧の変化がある場合、出力電圧が上昇する場合があります。

尚、入力電圧波形のピーク値が上記入力電圧範囲を越えないようにして下さい。

(またVrpl以下でも280VDC入力モデルではピークの下限が220VDC以下の場合、48VDC入力モデルではピークの下限が40VDC以下の場合、出力リップル電圧が大きくなる可能性がありますのでご注意下さい。)

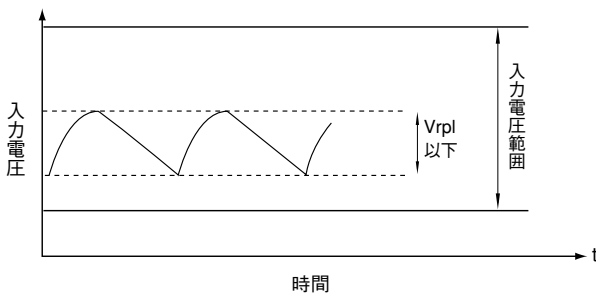
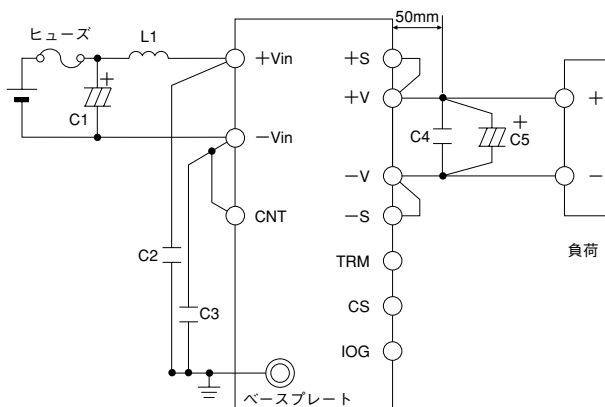


図1-1 リップル電圧

●基本接続

(PH300S)



(PH600S)

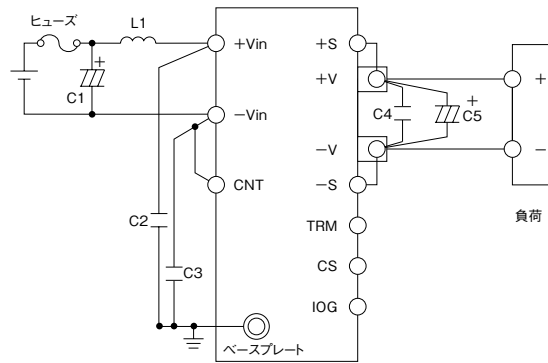


図1-2 基本的な接続

入力ヒューズ

パワーモジュールにはヒューズが内蔵されておりません。各種安全規格の取得および安全性を向上させるためにも、外付けヒューズをご使用下さい。

尚、ヒューズはファストブロー型を1台毎に付けてご使用下さい。

また、ヒューズは-Vin側をグラウンドとする場合には+Vin側に、+Vin側をグラウンドとする場合には-Vin側に取り付けて下さい。

	300W	600W
48VDC 入力	20A	-
280VDC 入力	5A	10A

表1-1 入力ヒューズの推奨電流定格

C1 :

+Vin端子、-Vin端子間に電解コンデンサを付加して下さい。また電解コンデンサは等価直列抵抗の小さいものをご使用下さい。特に周囲温度が低温の場合は入力遮断時、等価直列抵抗の為にC1の電圧が安定せず、出力が正常遮断しない場合がありますのでご注意下さい。

尚、このコンデンサにはリップル電流が流れますので選定されるコンデンサの許容リップル電流値をご確認の上部品を選定して下さい。

推奨容量値

- 48VDC入力 : 470 μ F
- 280VDC入力 : 22 μ F

L1 :

C1リップル電流および出力スパイクノイズ電圧低減のため、ノーマルモードチョークコイルを付加(複数台の場合、各々)して下さい。

推奨インダクタンス値

- 48VDC入力 : 3 μ H
- 280VDC入力 : 15 μ H

推奨許容電流値

- PH300S48-* : 11A
- PH300S280-* : 2A
- PH600S280-* : 4A

・製品をより正しく、安全にご使用いただくために、さらに詳細な特性・仕様をご確認いただける納入仕様書をぜひご請求ください。
 ・記載内容は、改良その他により予告なく変更する場合がありますので、あらかじめご了承ください。

C2, C3 : 4700pF

出力スパイクノイズ電圧低減のため、高耐圧のセラミックコンデンサをご使用下さい。

48VDC入力 : 1.5kVAC以上

280VDC入力 : 3kVAC以上

このコンデンサには、アプリケーション内容によっては耐圧試験時に試験電圧が印加されますので、上記推奨耐電圧の部品を選定して下さい。

尚、C2は+Vinとベースプレート間に、C3は-Vinとベースプレート間に最短になるように配線して下さい。

C4 : 2.2μF

出力スパイクノイズ電圧低減のため、セラミックコンデンサを付加して下さい。

PH300Sでは+V端子、-V端子間に出力端から50mm以下のところにセラミックコンデンサを付加して下さい。

PH600Sでは+V端子、-V端子間に最短になるようにセラミックコンデンサを付加して下さい。

また、プリント基板の配線方法等により出力スパイクノイズ電圧が変化する場合がありますのでご注意ください。

C5 :

安定動作のため、電解コンデンサを付加して下さい。

PH300Sでは+V端子、-V端子間に出力端から50mm以下のところに電解コンデンサを付加して下さい。

PH600Sでは+V端子、-V端子間に最短になるように電解コンデンサを付加して下さい。負荷線と電解コンデンサを共締めにする事を推奨します。

電解コンデンサ、配線の等価直列抵抗、等価直列インダクタンス等の特性により、出力リップル、出力立ち下がり時に影響が出る場合がありますのでご注意ください。

プリント基板の配線方法等により出力リップル電圧が変化する場合がありますのでご注意ください。

入出力の変動が激しい場合、外付けコンデンサの容量を増加する事により電圧変動を小さくすることが出来ます。

Vo \ Wo	300S	600S
3.3V	6.3V 4700μF	6.3V 10000μF
5V	10V 3900μF	10V 4700μF
12V	25V 1000μF	25V 2200μF
15V	25V 1000μF	25V 2200μF
24V	35V 560μF	35V 1000μF
28V	50V 470μF	50V 820μF
48V	50V *1 470μF × 2	50V *1 680μF × 2

表1-2 C5:外付け出力コンデンサ推奨容量値

*1 48V出力モデルでは低インピーダンスの50V耐圧品を2個直列に接続してご使用下さい。

注) 1. 温度特性に優れた低インピーダンスの電解コンデンサをご使用下さい。(日本ケミコン製LXYシリーズ相当品)

2. ご使用になる電解コンデンサの許容リップル電流値にご注意下さい。

特に、負荷電流が急峻に変化する場合には、リップル電流をご確認の上、電解コンデンサの許容電流値にご注意下さい。0%↔100%の負荷急変時に周波数300Hz～2kHzの範囲で出力電圧が大きく変化することがあります。この電圧変化を小さくするために、推奨電解コンデンサよりも大容量の電解コンデンサをご使用するか、最小負荷電流を定格電流の10%以上でご使用下さい。

詳細については弊社までお問い合わせ下さい。

C6 :

入力電源からPH300S,PH600Sシリーズの入力間にスイッチやコネクタ等があり、入力印加状態でのスイッチのオン・オフや活線挿抜等でご使用される場合は、図1-3のように電解コンデンサC6を付加して下さい。

入力投入時に突入電流が流れますのでスイッチおよびヒューズのI_tをご確認下さい。

推奨容量値

48VDC入力 : 100～470μF

280VDC入力 : 10～47μF

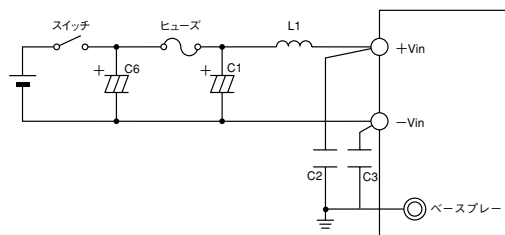


図1-3 スイッチ使用時の入力フィルター

PH300S,PH600Sシリーズを複数台接続する場合、図1-4のように電解コンデンサC6を付加して下さい。

推奨容量値

48VDC入力 : 100～470μF

280VDC入力 : 10～47μF

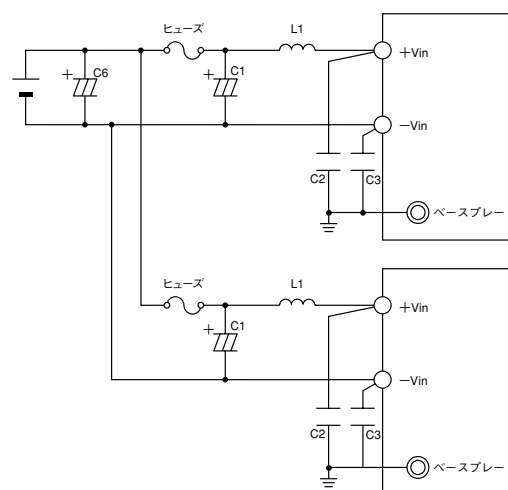


図1-4 複数台接続時の入力フィルター

入力の逆接続

入力の極性を間違えますとパワーモジュールが破損する事があります。逆接続の可能性がある場合は保護用ダイオードおよびヒューズを接続して下さい。
保護用ダイオードの耐圧は入力電圧以上、サージ電流耐量はヒューズより大きいものをご使用下さい。

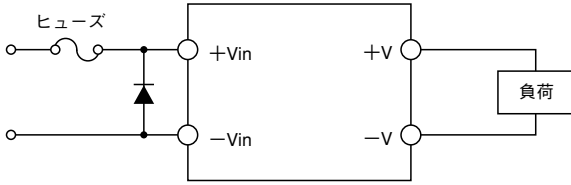
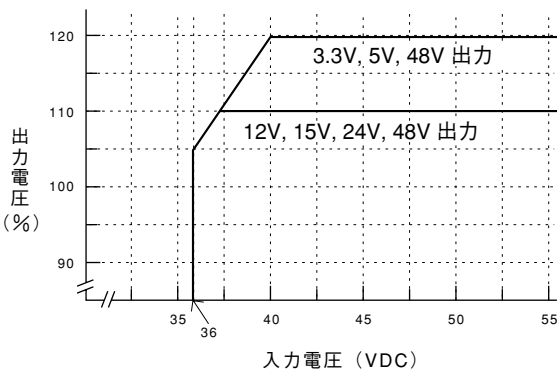


図1-5 入力の逆接続保護

2 出力電圧可変範囲

外付け可変ボリュームにより、出力電圧を定格電圧の±10% (3.3V, 5V, 48V: -10%~+20%)の範囲内で変えられます。ただし、出力電圧を上記の範囲を越えて上昇させると、過電圧保護機能が動作しますのでご注意下さい。
尚、出力電圧を上昇させた場合、出力電流は最大出力電力により規定される値まで低減して下さい。
また、出力電圧を上昇させた場合、入力電圧範囲に図2-1の制限がありますのでご注意下さい。

(48VDC入力)



(280VDC入力)

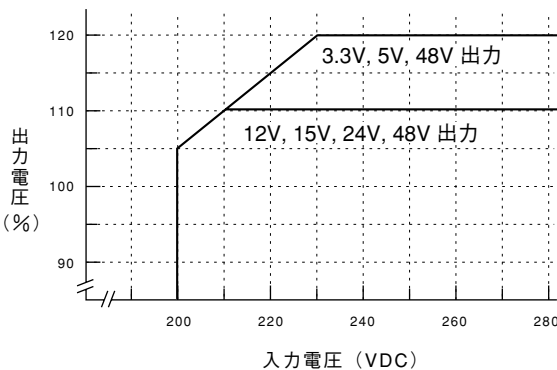


図2-1 入力電圧の制限

外付け抵抗(R1)及び可変ボリューム(VR)の抵抗値、及び接続方法は次の通りです。

	3.3V	5V	12V	15V	24V	28V	48V
可変範囲	- 10% + 20%		± 10%				- 10% + 20%
R1	4.7k	4.7k	30k	33k	68k	68k	220k
VR	2k	5k	5k	10k	10k	20k	30k

外付け抵抗：抵抗許容差±5%以下
ボリューム：全抵抗許容差±20%以下
残留抵抗値1%以下

表2-1 外付け抵抗及びボリューム値
出力 -10%~+20%可変時 (3.3V,5V,48V)
±10%可変時 (12V,15V,24V,28V)

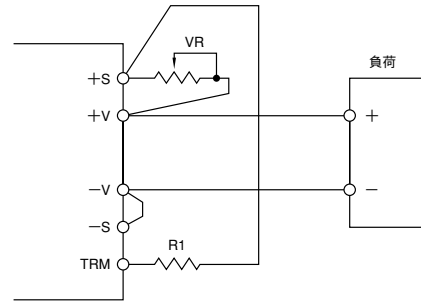


図2-2 外付け抵抗の接続例

48V出力モデルでは、-10%以下に出力電圧を低下させると、パワーモジュールが破損する恐れがありますのでお避け下さい。

3 最大出力リップル&ノイズ

JEITA RC-9141に準じ次に規定される方法にて測定された値です。
図3-1,3-2の接続を行い測定します。PH300Sでは出力端から50mmのところ、PH600Sでは出力端子に最短になるように、コンデンサ (C4:セラミックコンデンサ:2.2μF, C5:電解コンデンサ:容量は表1-2参照) を付け、セラミックコンデンサ (C4) の両端に図3-1,3-2のようにEIAJアタッチメントを付けた同軸ケーブルを取り付けて測定します。オシロスコープは、周波数帯域100MHz相当を使用します。
プリント基板の配線方法等により出力リップル電圧、出力スパイクノイズ電圧が変化しますのでご注意下さい。一般に外付けコンデンサの容量増加により出力リップル電圧、出力スパイク電圧は小さくなります。

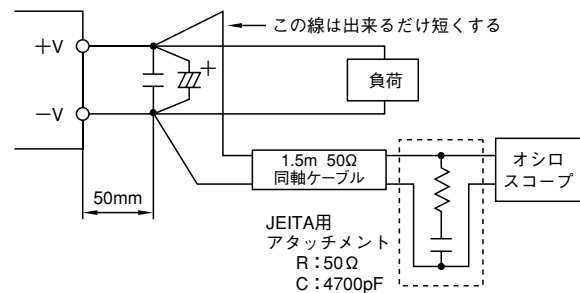


図3-1 リップル電圧(含ノイズ)測定方法 (PH300Sでの測定方法)

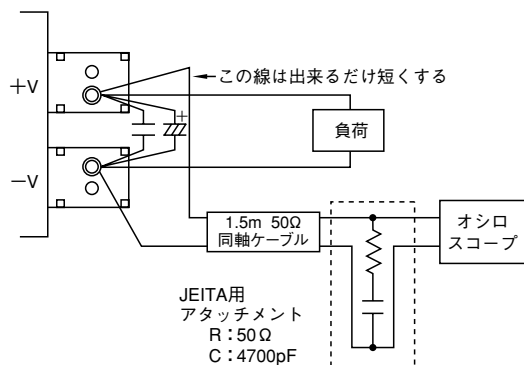


図3-2 リップル電圧(含ノイズ)測定方法
(PH600S280での測定方法)

4 最大入力変動

入力電圧を規格内でゆっくりと(静的に)変化させた時の出力電圧変動分の最大値です。

5 最大負荷変動

出力電流を規格内でゆっくりと(静的に)変化させた時の出力電圧変動分の最大値です。

- 負荷急変モードにてご使用される場合は、電源より音が発生したり、出力電圧変動が大きくなりますので十分評価の上ご使用下さい。

6 過電流保護(OCP)

OCP機能を内蔵しています。

短絡状態や過電流状態を解除すれば自動的に出力は復帰します。この設定値は固定ですので、外部からの可変は出来ません。尚、出力短絡および過電流状態が続きますと、放熱条件によってはパワーモジュールの破損をまねく恐れがありますのでご注意ください。

7 過電圧保護(OVP)

OVP機能を内蔵しています。

尚、この設定値は定格出力電圧に対する値です。また、固定ですので外部からの可変は出来ません。

OVP機能が動作した場合は、入力電圧を一度下に示す電圧以下にした後に入力を再投入するか、ON/OFFコントロール端子をリセットする事で出力を復帰させることが出来ます。ON/OFFコントロール端子でのリセット時間は100ms以上です。

OVP機能の確認を行う際に、出力端子に外部から電圧を印加するような場合の印加電圧の上限値はOVPの規格上限値です。OVPの上限値は規格表をご参照下さい。この上限値以上の電圧を印加するとパワーモジュールが破損することがありますのでお避け下さい。

OVP解除入力電圧値

48V入力 : 25VDC以下

280V入力 : 150VDC以下

8 過熱保護(OTP)

過熱保護機能を内蔵しています。周囲温度の異常上昇、電源内部温度の異常上昇時に動作し、出力を遮断します。過熱保護の動作温度はベースプレート温度にて105°C~130°Cです。十分温度が下がってから入力を一旦遮断し入力を再投入するか、ON/OFFコントロール端子をリセットする事で出力を復帰させることが出来ます。

9 リモートセンシング(+S,-S端子)

電源の出力端子から負荷端子までの配線による電圧降下を補償するリモートセンシング端子があります。

リモートセンシング機能を必要としない場合(ローカルセンシングで使用する場合)は、+S端子と+V出力端子、-S端子と-V出力端子を短絡して下さい。

尚、ラインドロップ(配線による電圧降下)の補償電圧範囲は出力可変範囲内もしくは-V,-S間の電圧が2V以下で、最大出力電力値以内でご使用下さい。また、リモートセンシング線はシールド線、ツイスト線、平行パターンなどを利用しノイズの影響を軽減して下さい。

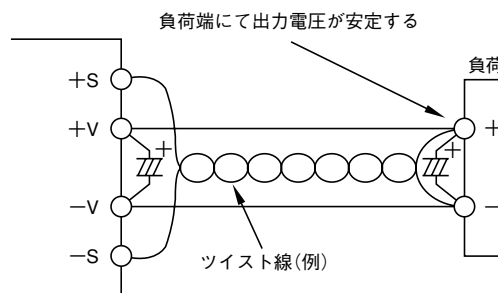


図9-1 リモートセンシングする場合

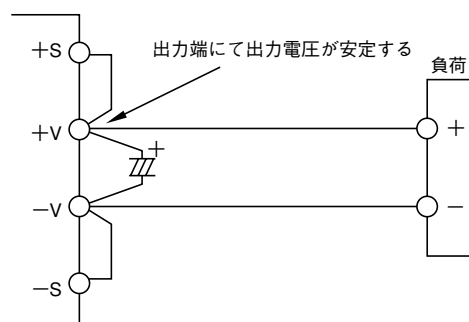


図9-2 リモートセンシングしない場合
(ローカルセンシング)

10 ON/OFFコントロール(CNT端子)

入力を遮断することなく、出力をON/OFFすることができません。コントロール回路は、入力側(1次側)にありCNT端子を使用します。CNT端子のグランドは-Vin端子をご使用下さい。

尚、この機能が不要の場合CNT端子と-Vin端子を短絡してご使用下さい。

- 1) CNT端子への最大印可電圧は35V、逆方向電圧は最大-0.7Vです。またCNT端子のソース電流は、約0.5mAです。配線が長くなる場合は、0.1μF程度のコンデンサをCNT,-Vin間に最短になるように接続して下さい。
- 2) 接点(スイッチやリレー)の開閉およびフォトカプラ等のON/OFFにて制御できます。
尚、電源の出力側(2次側)からON/OFFコントロールを行う場合は、フォトカプラ等で絶縁して下さい。

※フォトカプラをご使用される場合は、トランジスタ側を最短になるようにCNT,-Vin間に接続して下さい。

※複数台接続の際は、必ずフォトカプラを1台毎に使用して下さい

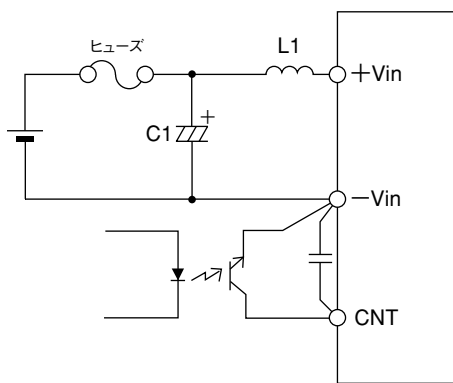


表10-1 CNT端子接続方法

CNTレベル	出力の状態
H (4V以上)またはオープン	OFF
L (0.8V以下)またはショート	ON

PH

11 CS信号(CS端子)

CS端子には-Voを基準とした負電圧が出力されます。この信号を用い、外部に並列運転制御回路を付加することで並列運転が可能となります。

詳細につきましては第3項「並列運転アプリケーションノート」をご参照下さい。

12 直列運転

PH300S,600Sシリーズ全機種間において直列運転が可能です。最大接続可能台数は弊社へお問い合わせ下さい。

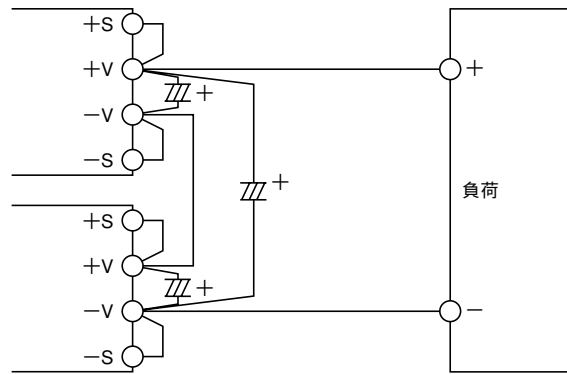


図12-1 出力電圧積み重ね直列運転

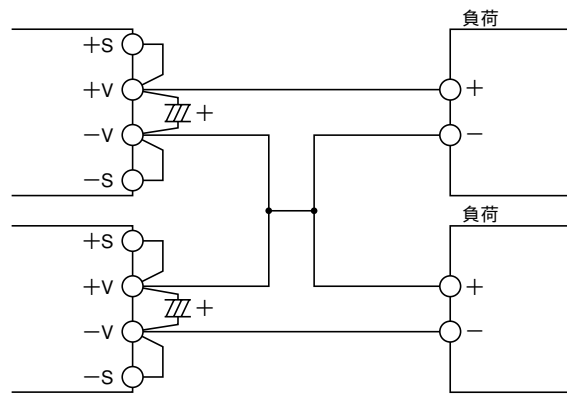


図12-2 土出力使用の直列運転

13 I.O.G.信号(IOG端子)

IOG端子を使用することにより、パワーモジュールの正・異常動作をモニターすることが出来ます。このモニター信号出力は2次側(出力側)にあり、オープンコレクタ出力となっております。

インバータ動作が正常時にはLOW(シンク電流最大5mA)を出力します。異常時にはオープン(最大印加電圧35V)となります。

IOG端子のグランドは-S端子です。

また、以下の場合にはIOGは不定となる場合がありますのでご注意ください。

- 過電流保護動作時
- 並列運転における軽負荷時
- 負荷急変時

詳細については弊社までお問い合わせ下さい。

14 動作周囲温度

実装方向は自由に選択できますが、パワーモジュール周囲に熱がこもらぬよう空気の対流を十分考慮の上ご使用下さい。強制空冷および自然空冷において放熱器に空気が対流できるように、周囲の部品配置、基板の実装方向を決めて下さい。

実使用状態でのベースプレート温度を100℃以下に保つことによって動作が可能です。ただし、ベースプレート温度がPH300Sでは90℃以上、PH600Sでは85℃以上の

場合は、下図のように出力のディレーティングが必要ですのでご注意ください。

放熱設計の詳細につきましては、別途「パワーモジュール・アプリケーションノート」をご参照下さい。

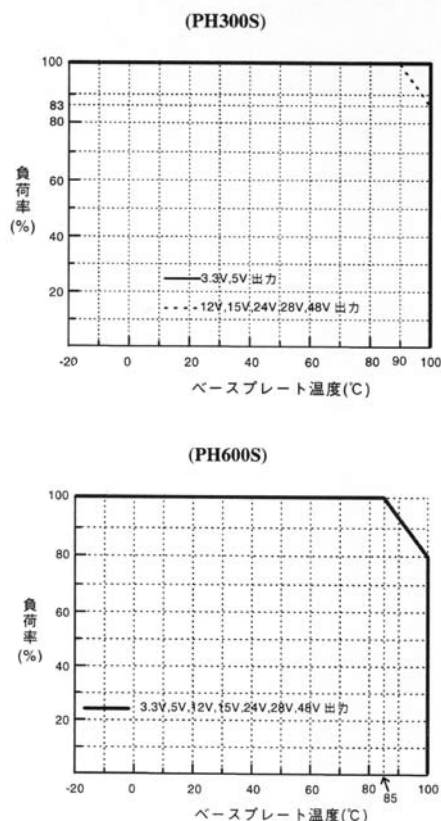


図14-1 出力ディレーティング曲線

- 1) 負荷率(%)は最大出力電力または最大出力電流に対する割合の大きい方を表します。
- 2) ベースプレート温度は最大100℃です。ワースト使用状態にて図14-2の測定点にてベースプレート温度をご確認下さい。

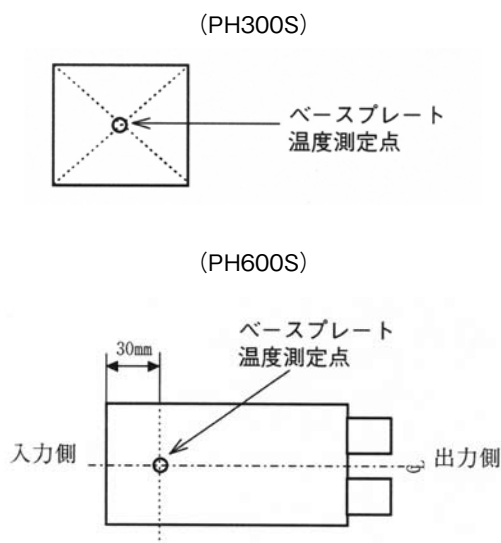


図14-2 ベースプレート温度測定点

コンバータの信頼性を向上するためにベースプレート温度をディレーティングしてご使用になることをお奨めします。

15 動作周囲湿度

結露は、パワーモジュールの動作異常・破損をまねく恐れがありますのでご注意ください。

16 保存周囲温度

急激な温度変化は結露を発生させ、各端子のはんだ付け性に悪影響を与えますのでご注意ください。

17 保存周囲湿度

高温高湿下での保存は、各端子を錆びさせ、はんだ付け性を悪くしますので、保管方法には十分ご注意ください。

18 冷却方式

動作温度範囲をベースプレート温度にて規定しているため、様々な放熱方法が可能です。

放熱設計の詳細につきましては、別途「パワーモジュール・アプリケーションノート」をご参照下さい。

19 ベースプレート温度対出力変動

動作ベースプレート温度のみを変化させた時の出力電圧の変動率です。

20 耐電圧

入カーベースプレート間2.5kVAC、入カー出力間3kVAC (48VDC入力モデルは、入カーベースプレート間1.5kVAC、入カー出力間1.5kVAC) に1分間耐えるよう設計されております。受け入れ検査等で耐圧試験を行う場合は使用される耐圧試験器のリミット値を20mAに設定して下さい。

出カーベースプレート間500VDCに1分間耐えられるよう設計されています。受入検査等で耐圧試験を行う場合は、必ず直流電圧を印加して下さい。交流電圧による試験ではパワーモジュールが破損することがありますので、絶対に行わないようご注意ください。

尚、印加電圧は最初から試験電圧を投入することなく、耐圧試験電圧をゼロから徐々に上げ、遮断するときも徐々に下げて下さい。特にタイマー付きの耐圧試験器の場合は、タイマーによりスイッチが切れる瞬間に印加電圧の数倍のインパルスが発生し、パワーモジュールを破壊することがありますのでご注意ください。

出力側は図のように短絡して下さい。

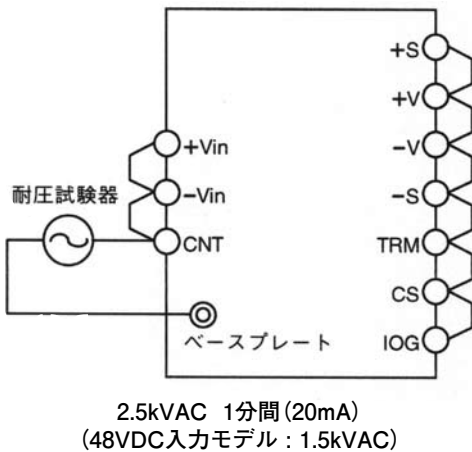


図20-1 入力ベースプレート間耐電圧試験方法

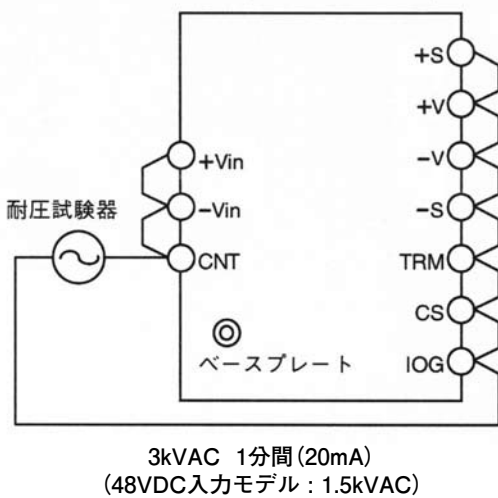


図20-2 入力-出力間耐電圧試験方法

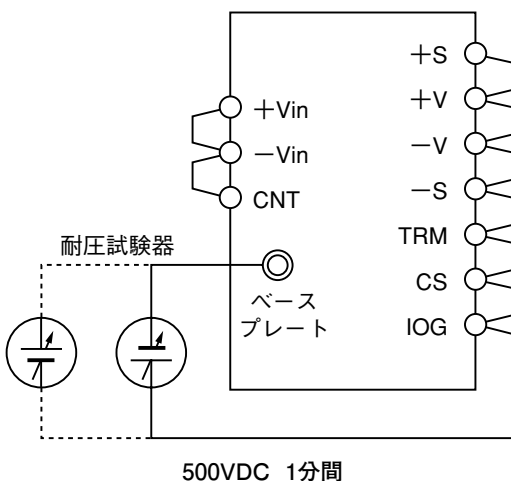


図20-3 出力ベースプレート間耐電圧試験方法

試験は必ず直流電圧で行って下さい

21 絶縁抵抗

出力ベースプレート間、DC絶縁計(MAX.500V)をご使用下さい。絶縁抵抗値は500VDCにて100MΩ以上です。尚、絶縁計の種類によっては、電圧を切り換える際、高圧パルスを生ずるものがありますので、試験においてはご注意ください。試験後は抵抗等により充分放電して下さい。

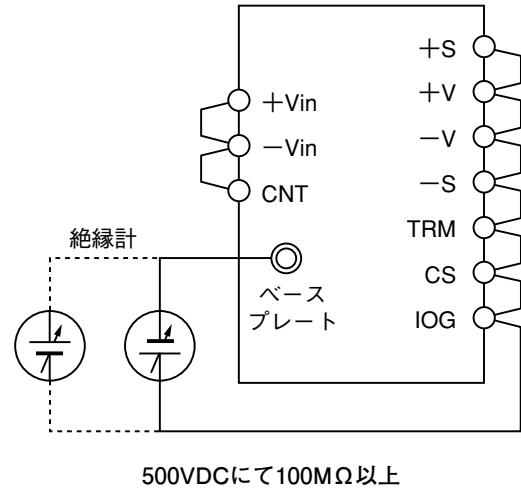


図21-1 絶縁抵抗試験方法

22 耐振動

パワーモジュールの振動規格値は、プリント基板にパワーモジュールのみを実装した状態での値です。

従って、大型の放熱器を使用する場合は、パワーモジュールとの固定とは別に、装置の筐体に固定し、パワーモジュール、及びプリント基板に無理な力がかからないようにして下さい。

23 耐衝撃

弊社出荷梱包状態においての値です。

24 その他

パワーモジュールにより電源システムの設計では、実装される基板・筐体・機構・換気・放熱方法等の条件により使用方法・モジュールの信頼性・性能が大きく影響されます。必ず実機搭載条件にて、モジュールおよび電源システムの動作を確認下さい。

- 放熱設計および実装方法につきましては「パワーモジュール・アプリケーションノート」をご参照ください。

3. 並列運転アプリケーションノート

1 はじめに

PH300S,600Sシリーズは、並列接続するパワーモジュールのCS端子を使用し、並列運転制御回路を外部に付加することで、並列運転が可能です。並列運転には以下の2種類があります。

(1) 並列運転

負荷電流が1台のパワーモジュールでは供給できない場合の出力アップ、または1台当たりの出力電力を低減して信頼性の向上を図ることが出来ます。

(2) N+1並列冗長運転

高い信頼性が要求される電源システムにおいて、N台分の負荷に対し、N+1台を使用することによりシステムの信頼性を高めることが可能です。N+1台での並列運転中において、1台が故障した場合でも自動的に他の電源が負荷電流を分担し、システムの機能を保ち続けます。

2 並列運転を行うために

PH300S,600Sシリーズによる並列運転を行うための基本的な注意点は以下の通りです。

- 各々のパワーモジュールに並列運転制御回路をお付け下さい。
- 同一機種間（同一出力電力・電圧）にて、最大11台まで可能です。
- 各々のパワーモジュールの入力段及び出力段には、取扱説明書の基本的な接続に示す部品をそれぞれお付け下さい。
- 出力電圧を可変して使われる場合は、設定精度を±1%以内として下さい。
- 最大負荷電流は、定格出力電流値の95%以下でご使用下さい。
- 並列接続するパワーモジュールから負荷までの出力線の長さ、太さは同一として下さい。

3 並列運転接続回路

(a) 基本的な並列運転接続回路

図3-1に基本的な並列運転接続回路を示します。並列運転制御回路は図3-2に示す回路を、並列運転する個々のPH300S, 600Sシリーズに付加して下さい。

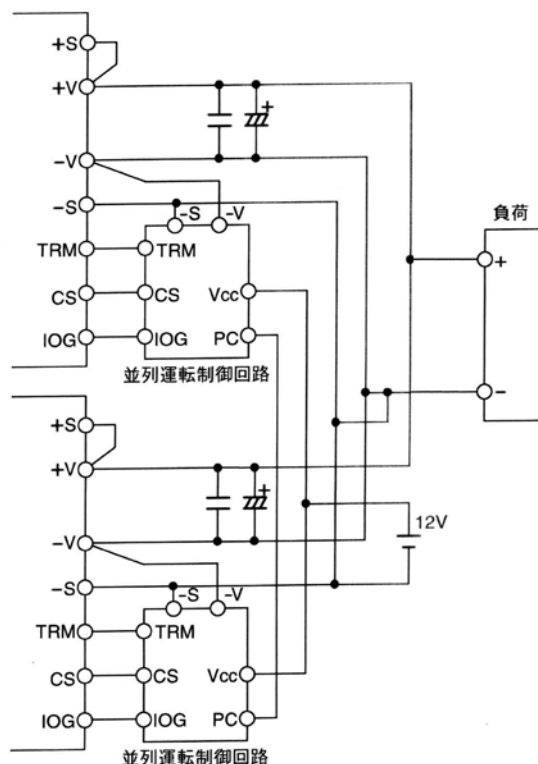


図3-1 基本的な並列運転接続回路

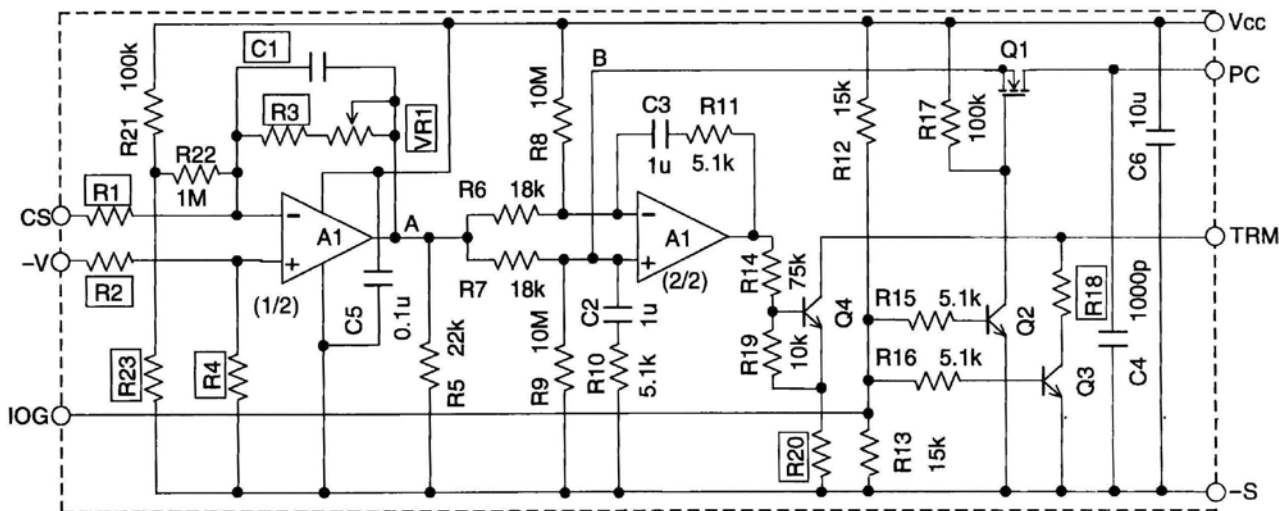


図3-2 並列運転制御回路

(b) 並列運転制御回路

(1) 制御運転制御回路の動作

並列運転制御回路を接続せずにパワーモジュールの出力を並列に接続した場合には、負荷電流を増加させていくと、出力電圧の高いパワーモジュールから電流が流れ始めます。この状態は、負荷変動や負荷線の電圧降下により出力電圧が他のパワーモジュールと等しくなるか、出力電圧の高いパワーモジュールが過電流保護状態になり出力電圧が低下するまで継続します。このような状態での御使用は特定のパワーモジュールに負荷が集中することになり好ましくありません。

並列運転制御回路を接続することで、個々のパワーモジュールの負荷電流をモニターし、負荷電流の少ないモジュールの出力電圧を上昇させ、負荷電流をバランスさせることが出来ます。

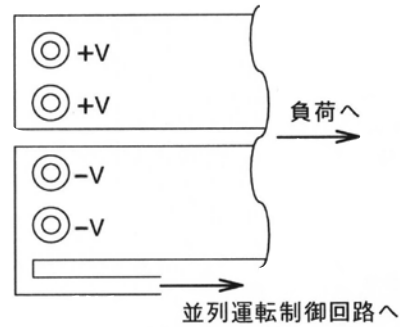


図3-4 -V配線例

(2) 並列運転制御回路 (図3-2) の端子説明

CS

各パワーモジュールのCS端子を接続します。

PH300S, 600SシリーズのCS端子には出力電流に比例した負電圧が出力されます。

図3-3にCS電圧特性(CS端子開放時電圧)の一例を示します。全負荷状態にてCS端子電圧は-V端子を基準としておよそ-20mVから-60mVになります。(28V,48V出力は-100mVから-300mVになります。)

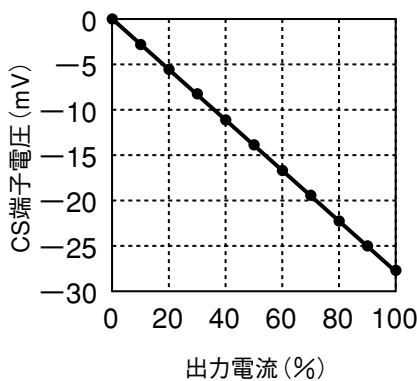


図3-3 出力電流対CS電圧特性の例 (PH300S48-5)

CS電圧はパワーモジュールの内部電圧降下で $V_{CS} = -R_i \times I_o$ で表せます。

R_i : パワーモジュール内部出力側抵抗成分

I_o : パワーモジュール出力電流

R_i は銅の抵抗率にほぼ等しい温度係数を持ち、値はおよそ4000ppm/°Cになります。

CS電圧は負極性の微小電圧ですから図3-2のオペアンプA1 (1/2)で反転増幅します。並列運転を行う全てのパワーモジュールにおいて、それぞれ全負荷時にA点の電圧が等しくなるようにVR1を調整して下さい。A点の設定電圧は3Vから5Vの任意の電圧とし、設定精度は±2%以内として下さい。A点の電圧調整は、PC端子の解放時電圧で調整することも可能です。

-V

CS端子電圧の基準となります。出力端子の間近で負荷につながる配線とは別に接続します。各パワーモジュールで-V端子への接続の方法・位置を等しくして下さい。

IOG

各パワーモジュールのIOG端子を接続します。

パワーモジュールのIOG端子はオープンコレクタ出力で正常動作時にLOWを出力します。並列運転制御回路では並列冗長運転を行うために、異常の発生したパワーモジュールのIOG端子がHIGHになると、MOSFET Q1をターンオフさせPC端子の接続を切り離します。

Vcc

並列運転制御回路への電源供給端子です。-S端子とVcc端子間に12V±1Vの安定した直流電源を接続して下さい。

上記電圧範囲外のVcc電圧にて並列運転制御回路を動作させますと負荷電流のバランス低下等の誤動作を生じる事がありますのでお避け下さい。

並列運転制御回路の1ユニットあたりの消費電流は、およそ10mAになります。各並列運転制御回路のVcc端子と-S間に電源バイパス用のコンデンサ(C6:10uF程度)を取り付けて下さい。

出力電圧が12V以上の機種では図3-5の様にVCCを+Vより供給する事も可能です。

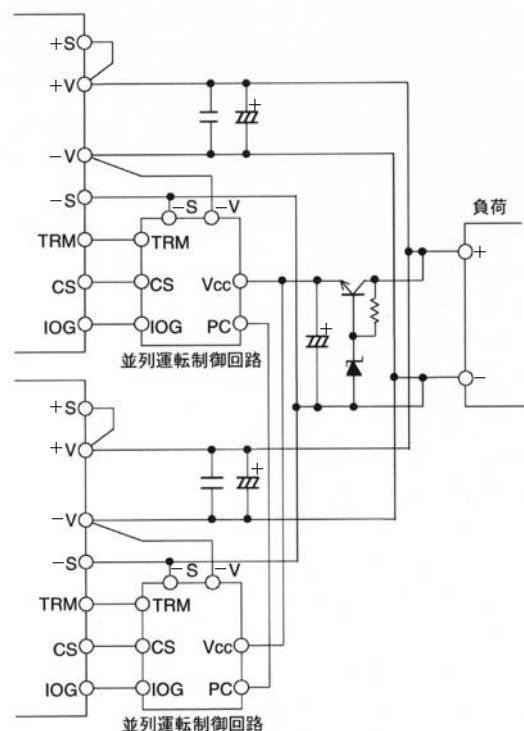


図3-5 Vccを+Vより供給する場合の例 (12V以上出力モデルのみ)

PC

並列運転用の制御端子です。並列運転する全てのパワーモジュール間で接続します。PC端子間の配線はなるべく短くして下さい。配線長が長くなる場合は、ツイストペア線やシールド線を使用し、ノイズの影響に注意して下さい。

並列運転するパワーモジュールのPC端子を相互に接続することで、PC端子電圧は全パワーモジュールの解放時PC端子電圧の平均になります。並列運転制御回路の内部オペアンプA1(2/2)の+入力側には自モジュールの出力電流に比例した電圧、-入力側には全モジュールの出力電流の平均値に比例した電圧が入力されます。このオペアンプはTRM端子により、出力電流の少ないパワーモジュールの出力電圧を上昇させ、各パワーモジュールの出力電流がバランスするように働きます。

TRM

各パワーモジュールのTRM端子を接続します。

TRM端子に接続することで、並列運転制御回路は各パワーモジュールの出力電圧を調整し、出力電流をバランスさせます。

-S

並列運転制御回路のGNDレベルです。内部回路は-Sを基準として動作します。各パワーモジュールの-S端子を接続します。各パワーモジュール間の-Sの接続は、出力電流による電圧降下により各パワーモジュールの-S端子間に電位差が生じないように、負荷線に対し1点接続にして下さい。

(3) 部品の選定

並列運転制御回路に使用する部品は以下の点に注意してご選定下さい。

オペアンプ(A1)

単電源動作可能で同相入力電圧範囲が0Vからであり、かつ入力オフセット電圧の低いものをご使用下さい。例としてuPC842C(NEC)が使用可能です。

トランジスタ・FET(Q1-Q4)

FET(Q1)はアナログスイッチとして使用します。

Nチャンネル汎用小信号MOS-FETを御使用下さい。

(定格25V, 50mA以上)

トランジスタ(Q2-Q4)にはNPN型汎用小信号タイプを御使用下さい。(定格25V, 50mA以上)

コンデンサ(C1-C6)

図3-2に示す値、及び下記の個別定数表に示す値を御使用下さい。コンデンサは温度特性の良いフィルムコンデンサもしくはセラミックコンデンサを御使用下さい。

容量許容差は±5%以下の物を御使用下さい。

抵抗(R1-R23, VR1)

図3-2に示す値、及び下記の個別定数表に示す値を御使用下さい。抵抗値許容差は±5%以下の物を御使用下さい。

個別定数について

コンデンサC1、抵抗R1-R4, R18, R20, R23及び可変抵抗VR1の値は機種により異なります。PH300S280-*およびPH300S48-*につきましては表3-1を、PH600S280-*につきましては表3-2をそれぞれ御参照下さい。

	3.3V	5V	12V	15V	24V	28V	48V
C1	1000p	1000p	1000p	330p	330p	1000p	330p
R1	1.2k	1.2k	1.2k	2.7k	5.1k	7.5k	10k
R2	1.2k	1.2k	1.2k	2.7k	5.1k	7.5k	10k
R3	150k	150k	300k	430k	750k	470k	750k
R4	180k	180k	360k	470k	820k	510k	820k
R18	9.1k	30k	30k	30k	30k	30k	30k
R20	5.6k	12k	15k	15k	15k	15k	15k
R23	18k	18k	11k	4.7k	2.4k	1.8k	360k
VR1	50k	50k	100k	100k	200k	100k	200k

表3-1 PH300S280、PH300S48
並列運転制御回路個別定数一覧

	3.3V	5V	12V	15V	24V	28V	48V
C1	1000p	1000p	1000p	330p	330p	1000p	1000p
R1	1.2k	1.2k	1.2k	2.7k	5.1k	7.5k	10k
R2	1.2k	1.2k	1.2k	2.7k	5.1k	7.5k	10k
R3	180k	180k	220k	360k	510k	200k	390k
R4	200k	200k	270k	390k	560k	240k	430k
R18	9.1k	30k	30k	30k	30k	30k	30k
R20	5.6k	12k	15k	15k	15k	15k	15k
R23	18k	18k	11k	4.7k	2.4k	1.8k	360k
VR1	50k	50k	100k	100k	200k	100k	100k

表3-2 PH600S280
並列運転制御回路個別定数一覧

表の単位はC [F]、R [Ω]です。

その他

コンデンサ及び抵抗の値は、取扱説明書の基本的な接続に示す部品をパワーモジュールに取付けて動作させた時の推奨値です。この値は入力段及び出力段に取付ける部品や配線環境により、最適値とは異なる場合があります。各定数を決定する際には、必ず実機にて動作を確認して下さい。

4 配線上の注意

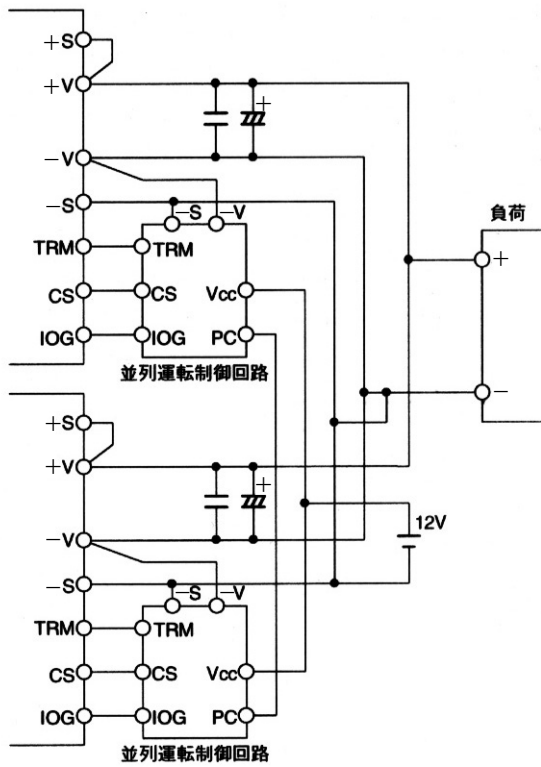
並列運転制御回路内部のA1(1/2)の入力から出力までの配線およびCS、-V端子までの配線はそれぞれ最短として下さい。A1(1/2)は微小電圧を数10倍～数100倍に増幅しているためノイズの影響を受けやすいので注意して下さい。止むを得ず長くなる場合は、CS端子と-V端子の間にコンデンサ(1uF程度)を付加する等のノイズ対策をして下さい。

パワーモジュールの出力端から各負荷線の接合点までの長さは最短として下さい。この間が長い場合、並列運転制御回路が誤動作する事があります。止むを得ず長くなる場合は-V-S間に1uF程度のコンデンサを付加して下さい。

-Sの配線が負荷線と並行に近接する場合は-Sを-S自身とのツイストペアもしくは線シールド線として下さい。無対策の場合、負荷線からの影響により-Sの電位が不安定になる事があり、誤動作につながります。

5 並列運転

(a) 出力アップ、信頼性向上のための並列接続



(c) 出力電圧を可変とする場合の並列接続

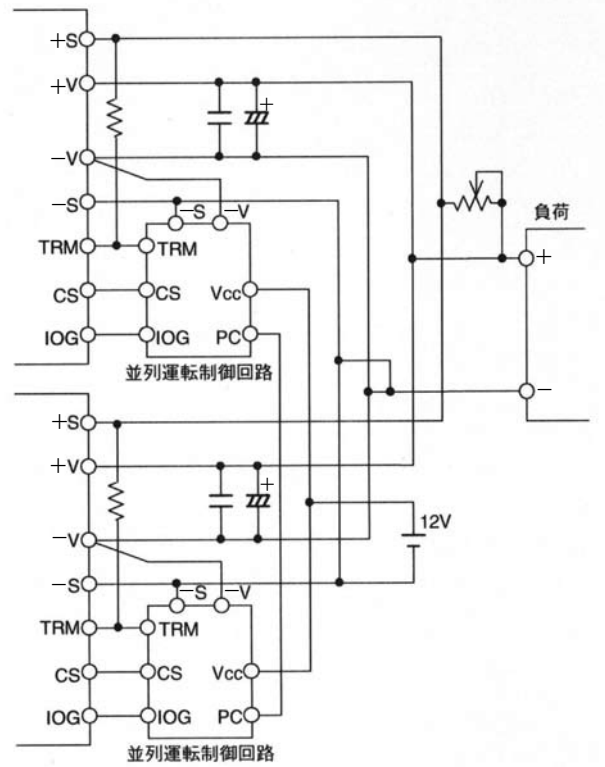


図5-3 出力電圧の変更が可能な並列運転

(b) 出力可変範囲内での出力電圧固定による並列接続

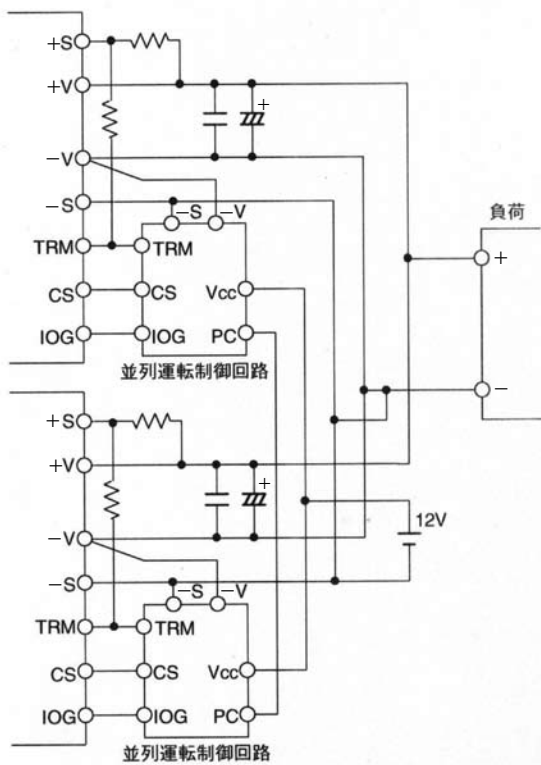


図5-2 出力電圧変更時(固定)での並列運転

6 N + 1 並列冗長運転

(a) N+1並列冗長接続

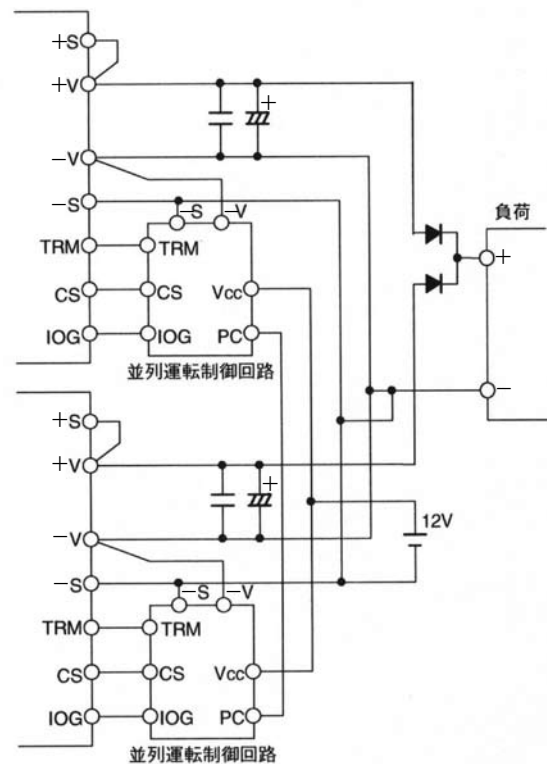


図6-1 N+1並列冗長運転

(b) 出力可変範囲内での出力電圧固定によるN+1並列冗長接続

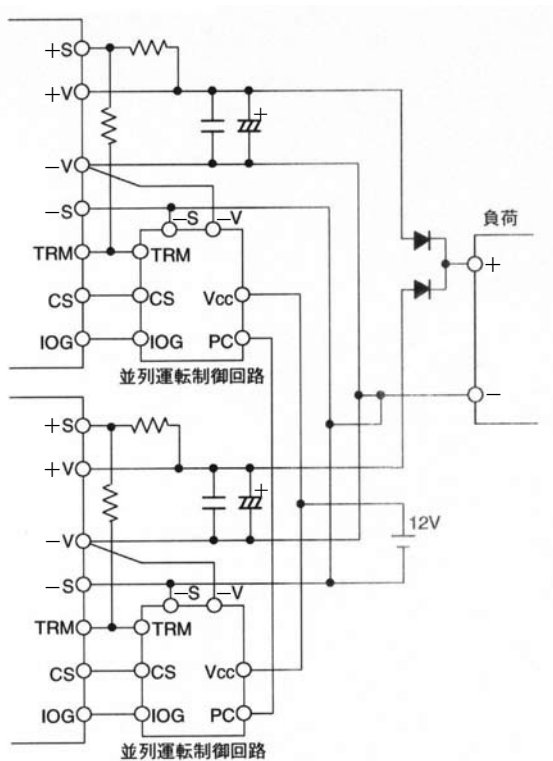


図6-2 出力電圧変更時(固定)でのN+1並列冗長運転

(c) 出力電圧を可変とする場合のN+1並列冗長接続

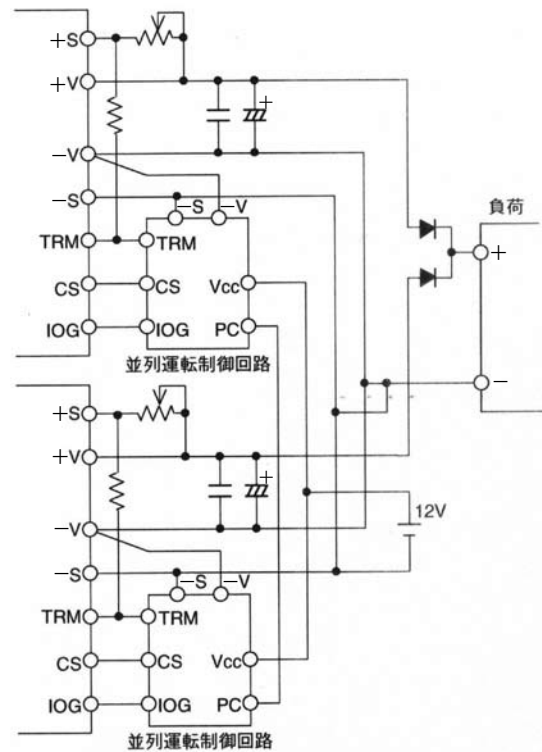


図6-1 出力電圧の変更が可能なN+1並列冗長運転

4. 故障と思われる前に

故障と思われる前に次の点をご確認下さい。

1) 出力電圧がでない

- 規定の入力電圧が印加されていますか。
- ON/OFFコントロール端子(CNT)、リモートセンシング端子(+S, -S)、出力電圧外部可変用端子(TRM)は正しく接続されていますか。
- 出力可変を行う場合、抵抗又はボリュームの設定・接続は、正しく行われていますか。
- 接続されている負荷に異常はありませんか。

2) 出力電圧が高い

- リモートセンシング端子(+S, -S)は正しく接続されていますか。
- 出力可変を行う場合、抵抗又はボリュームの設定・接続は、正しく行われていますか。

3) 出力電圧が低い

- 規定の入力電圧が印加されていますか。
- リモートセンシング端子(+S, -S)は正しく接続されていますか。
- センシングポイントでの測定ですか。
- 出力可変を行う場合、抵抗又はボリュームの設定・接続は、正しく行われていますか。
- 接続されている負荷に異常はありませんか。

4) 負荷変動、又は入力変動が大きい

- 規定の入力電圧が印加されていますか。
- 入力端子、出力端子の接続はしっかりと行われていますか。
- センシングポイントでの測定ですか。
- 入力、出力の配線は細すぎませんか。

5) 出力リップル電圧が大きい

- 測定方法はアプリケーションノートに規定されている方法と同じ又は同等ですか。
- 入力のリップル電圧は規定値以内ですか。

TDK·Lambda