

PS2501-1,-2,-4,PS2501L-1,-2,-4

高コレクタ耐圧  
マルチフォトカプラ・シリーズ

-NEPOC®シリーズ-

PS2501-1, -2, -4, PS2501L-1, -2, -4 は, GaAs 赤外 LED とシリコン・フォトトランジスタを組み合わせた光結合素子で, おのこの独立にアイソレーションされたチャンネルを有しています。

PS2501L-1, -2, -4 は, PS2501-1, -2, -4 の表面実装用リード・フォーミング品です。

PS2501-1, -2, -4, PS2501L-1, -2, -4 は, 高密度実装を必要とする各種インタフェース回路に最適です。

特 徴

入出力間絶縁耐圧が高い (  $BV = 5\,000\text{ Vr.m.s.}$  )

コレクタ・エミッタ間電圧が高い (  $V_{CE0} = 80\text{ V}$  )

応答速度が速い (  $t_r = 3\ \mu\text{s TYP.}$ ,  $t_f = 5\ \mu\text{s TYP.}$  )

エンボス・テーピング対応品 : PS2501L-1-E3, E4, F3, F4, PS2501L-2-E3, E4

海外安全規格

・ UL 認定品 : File No. E72422

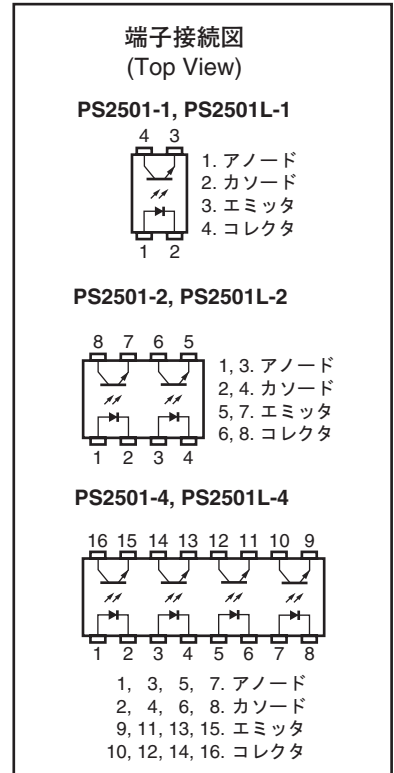
用 途

電源

電話, FAX

FA/OA 機器

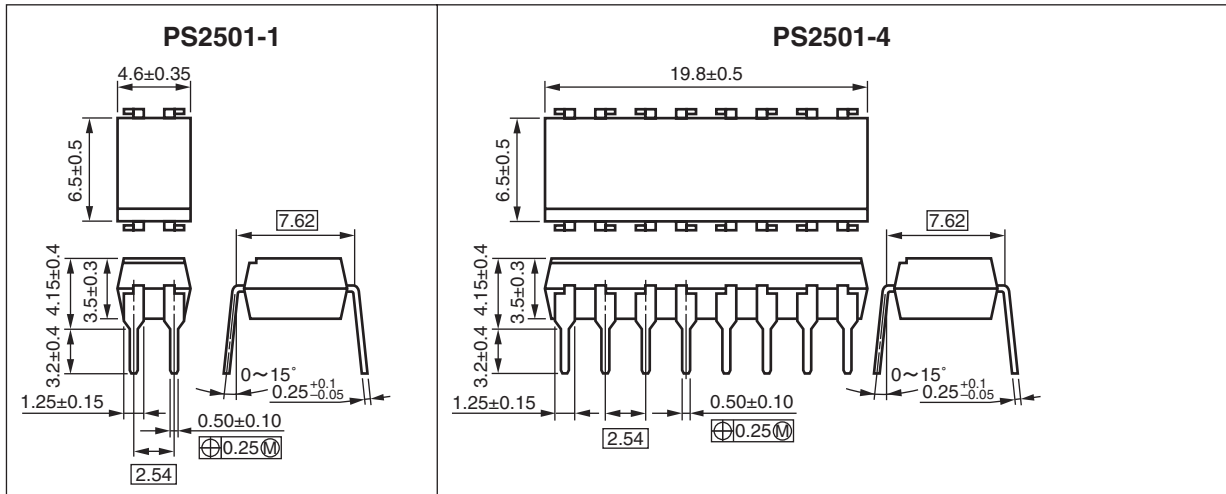
プログラマブル・コントローラ



本資料の内容は, 予告なく変更することがありますので, 最新のものであることをご確認の上ご使用ください。

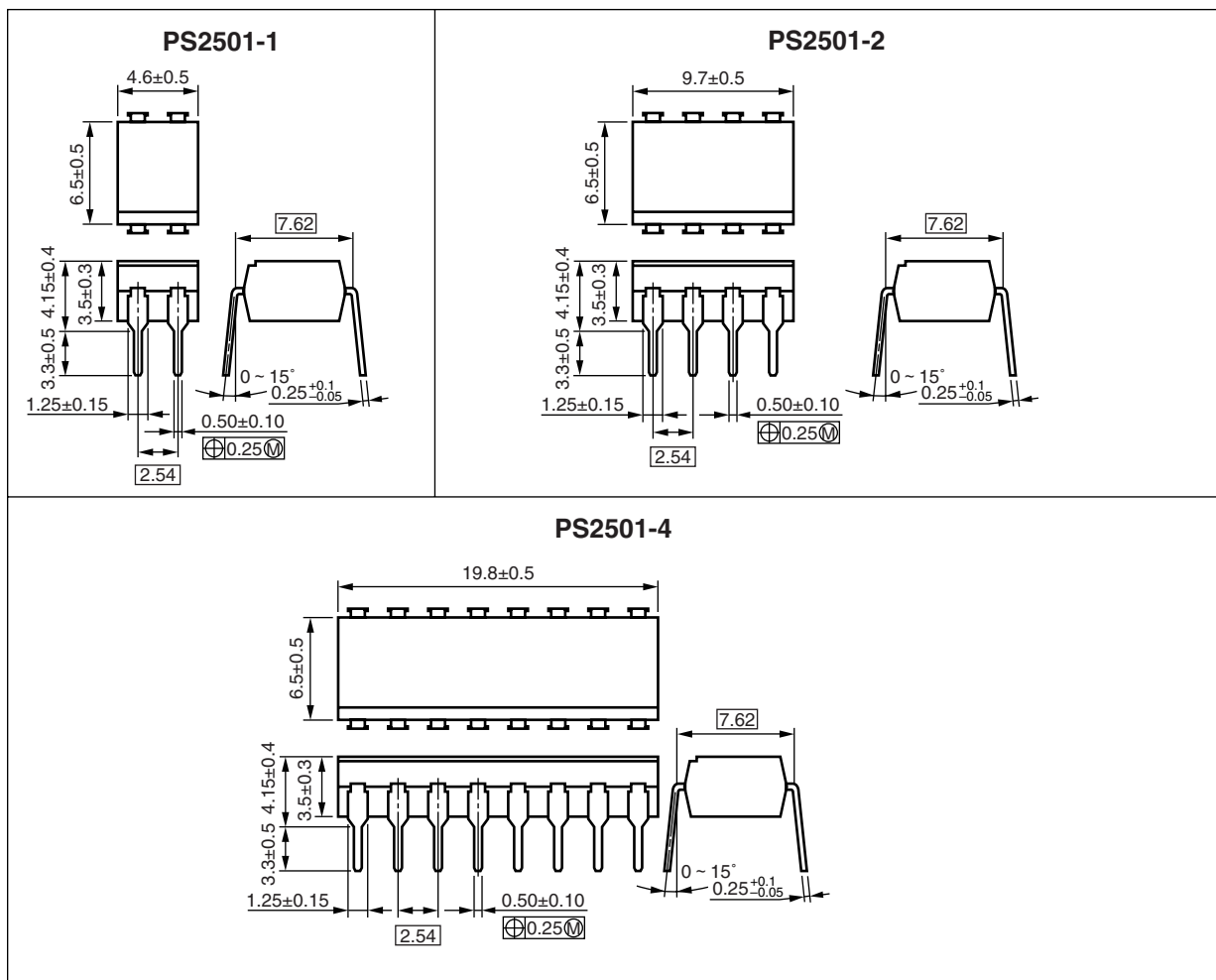
外形図 (単位 : mm)

DIP タイプ (新パッケージ)

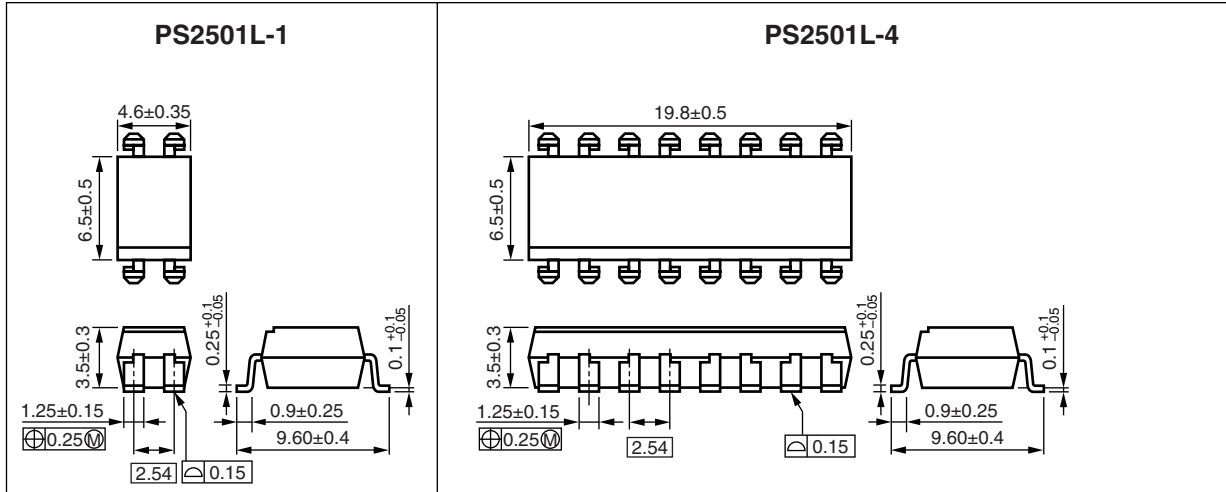


注意 新パッケージは1チャンネル, 4チャンネルのみの対応です。

DIP タイプ

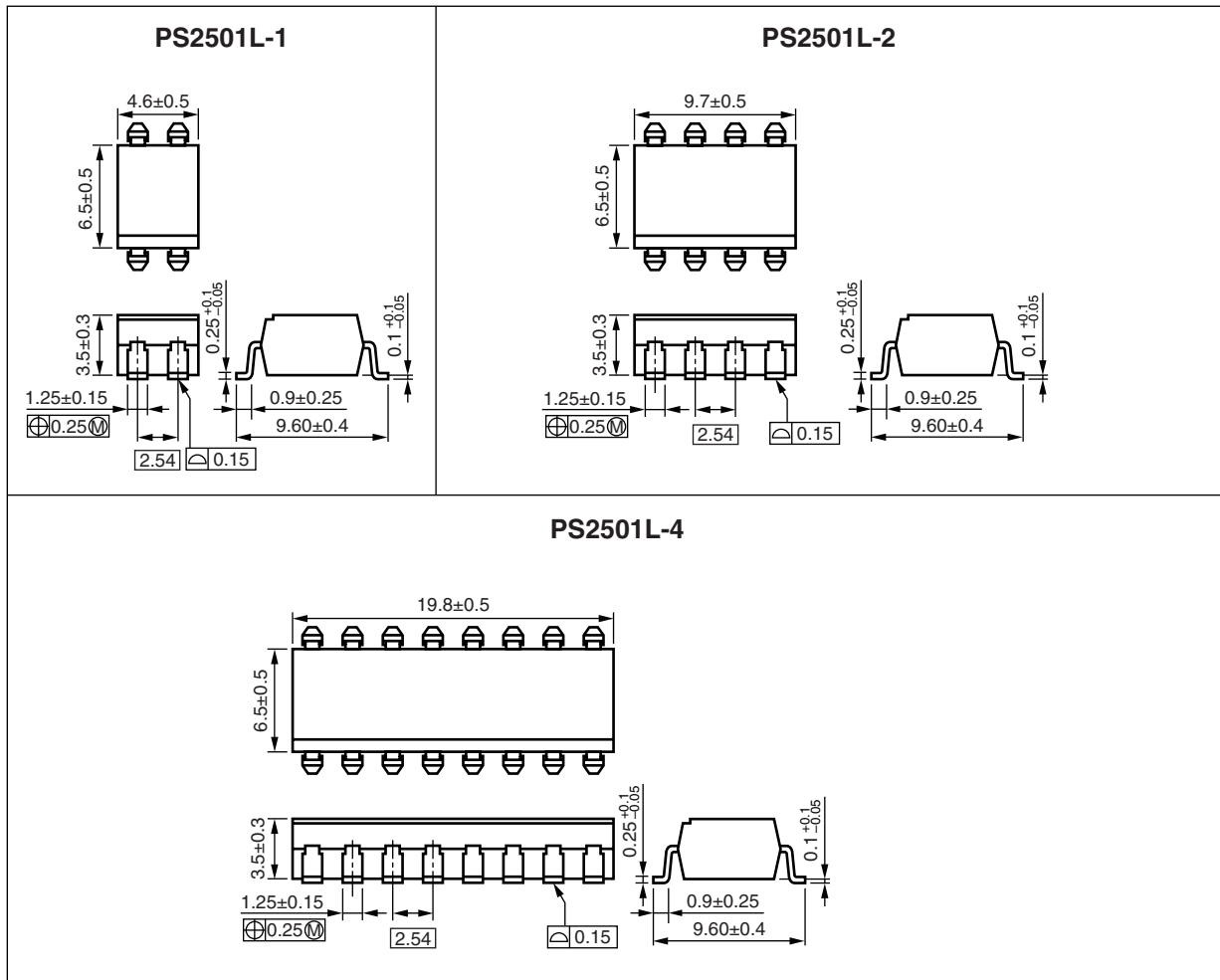


表面実装用リード・フォーミング・タイプ (新パッケージ)



注意 新パッケージは1チャンネル, 4チャンネルのみの対応です。

表面実装用リード・フォーミング・タイプ



捺印例

**PS2501-1**

1番ピン・マーク

製造ロット番号

M  
↓  
規格名

D  
↓  
社内管理コード

0  
↓  
西暦年号の末尾

03  
↓  
週コード

パッケージ	日本産	台湾産
従来パッケージ	D	F
新パッケージ	E	H

**PS2501-2, -4**

1番ピン・マーク

組立国

品名

製造ロット番号

M  
↓  
規格名

D  
↓  
社内管理コード

0  
↓  
西暦年号の末尾

03  
↓  
週コード

パッケージ	日本産	台湾産
従来パッケージ	D	F
新パッケージ	E <sup>注</sup>	

注 PS2501-4のみ

★ オーダ情報

品名	オーダ名称	メッキ仕様	包装形態	海外安全規格	申請品名 <sup>注</sup>		
PS2501-1	PS2501-1	鉛入り 半田メッキ	マガジン・ケース 100 個	標準品 (UL 認定品)	PS2501-1		
PS2501L-1	PS2501L-1		エンボス・テーピング 1 000 個/リール				
PS2501L-1-E3	PS2501L-1-E3						
PS2501L-1-E4	PS2501L-1-E4						
PS2501L-1-F3	PS2501L-1-F3						
PS2501L-1-F4	PS2501L-1-F4						
PS2501-2	PS2501-2				マガジン・ケース 45 個	PS2501-2	
PS2501L-2	PS2501L-2		エンボス・テーピング 1 000 個/リール				
PS2501L-2-E3	PS2501L-2-E3						
PS2501L-2-E4	PS2501L-2-E4						
PS2501-4	PS2501-4				マガジン・ケース 20 個		PS2501-4
PS2501L-4	PS2501L-4						
PS2501-1	PS2501-1-A	鉛フリー		マガジン・ケース 100 個		PS2501-1	
PS2501L-1	PS2501L-1-A		エンボス・テーピング 1 000 個/リール				
PS2501L-1-E3	PS2501L-1-E3-A						
PS2501L-1-E4	PS2501L-1-E4-A						
PS2501L-1-F3	PS2501L-1-F3-A						
PS2501L-1-F4	PS2501L-1-F4-A						
PS2501-2	PS2501-2-A			マガジン・ケース 45 個		PS2501-2	
PS2501L-2	PS2501L-2-A		エンボス・テーピング 1 000 個/リール				
PS2501L-2-E3	PS2501L-2-E3-A						
PS2501L-2-E4	PS2501L-2-E4-A						
PS2501-4	PS2501-4-A			マガジン・ケース 20 個			PS2501-4
PS2501L-4	PS2501L-4-A						

注 海外安全規格申請は申請品名で行ってください。

絶対最大定格（特に指定のないかぎり  $T_A = 25^\circ\text{C}$ ）

項 目		略 号	定 格		単 位
			PS2501-1, PS2501L-1	PS2501-2,-4, PS2501L-2,-4	
発 光	逆電圧	$V_R$	6		V
	順電流 (DC)	$I_F$	80		mA
	低減率	$\Delta P_D/^\circ\text{C}$	1.5	1.2	mW/ $^\circ\text{C}$
	許容損失	$P_D$	150	120	mW/ch
	ピーク順電流 <sup>注1</sup>	$I_{FP}$	1		A
受 光	コレクタ・エミッタ間電圧	$V_{CEO}$	80		V
	エミッタ・コレクタ間電圧	$V_{ECO}$	7		V
	コレクタ電流	$I_C$	50		mA/ch
	低減率	$\Delta P_C/^\circ\text{C}$	1.5	1.2	mW/ $^\circ\text{C}$
	許容損失	$P_C$	150	120	mW/ch
絶縁耐圧 <sup>注2</sup>		$BV$	5 000		Vr.m.s.
動作周囲温度		$T_A$	- 55 ~ + 100		$^\circ\text{C}$
保存温度		$T_{stg}$	- 55 ~ + 150		$^\circ\text{C}$

注 1 . パルス幅 = 100  $\mu\text{s}$  , Duty 比 = 1%

2 .  $T_A = 25^\circ\text{C}$ , RH = 60%, AC 電圧を 1 分間印加（入力側全電極端子一括と出力側全電極端子一括間）

電気的特性 (TA = 25°C)

項目	略号	条件	MIN.	TYP.	MAX.	単位	
発光	順電圧	$V_F$	$I_F = 10 \text{ mA}$		1.17	1.4	V
	逆電流	$I_R$	$V_R = 5 \text{ V}$			5	$\mu\text{A}$
	端子間容量	$C_t$	$V = 0 \text{ V}, f = 1.0 \text{ MHz}$		50		pF
受光	コレクタシャ断電流	$I_{CEO}$	$V_{CE} = 80 \text{ V}, I_F = 0 \text{ mA}$			100	nA
伝達特性	電流伝達率 ( $I_c/I_F$ ) <sup>注1</sup>	CTR	$I_F = 5 \text{ mA}, V_{CE} = 5 \text{ V}$	80	300	600	%
	コレクタ飽和電圧	$V_{CE(sat)}$	$I_F = 10 \text{ mA}, I_c = 2 \text{ mA}$			0.3	V
	入出力間絶縁抵抗	$R_{I-O}$	$V_{I-O} = 1.0 \text{ kV}_{DC}$	$10^{11}$			$\Omega$
	入出力間容量	$C_{I-O}$	$V = 0 \text{ V}, f = 1.0 \text{ MHz}$		0.5		pF
	立ち上がり時間 <sup>注2</sup>	$t_r$	$V_{CC} = 10 \text{ V}, I_c = 2 \text{ mA}, R_L = 100 \Omega$		3		$\mu\text{s}$
	立ち下がり時間 <sup>注2</sup>	$t_f$			5		

注1. CTR ランク (\* : PS2501-1, PS2501L-1 のみ実施)

K\* : 300 ~ 600 ( % )

L\* : 200 ~ 400 ( % )

M\* : 80 ~ 240 ( % )

D\* : 100 ~ 300 ( % )

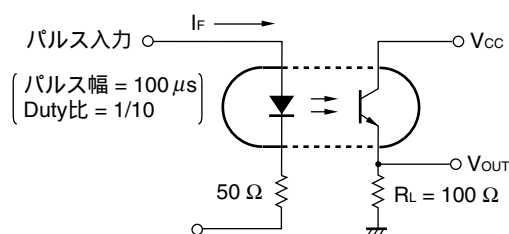
H\* : 80 ~ 160 ( % )

W\* : 130 ~ 260 ( % )

Q\* : 100 ~ 200 ( % )

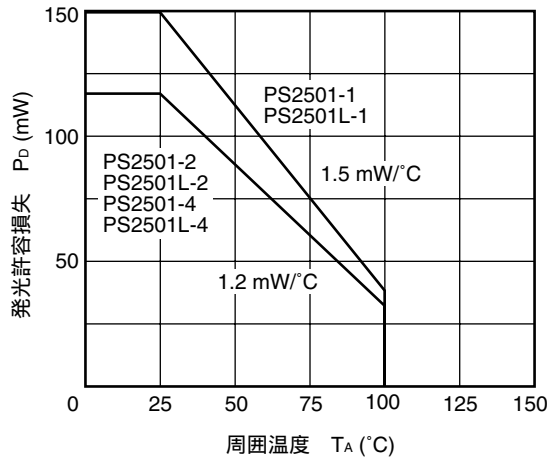
N : 80 ~ 600 ( % )

2. スイッチング時間測定回路

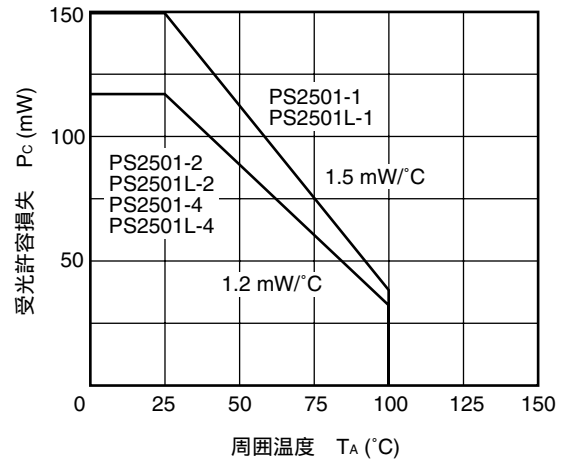


特性曲線 (特に指定のないかぎり  $T_A = 25^\circ\text{C}$ , 参考値)

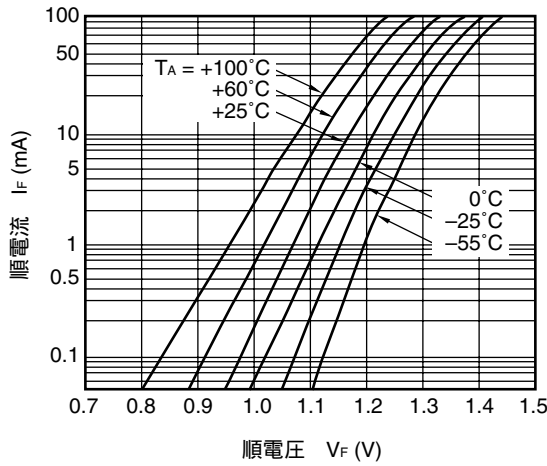
発光許容損失 vs. 周囲温度



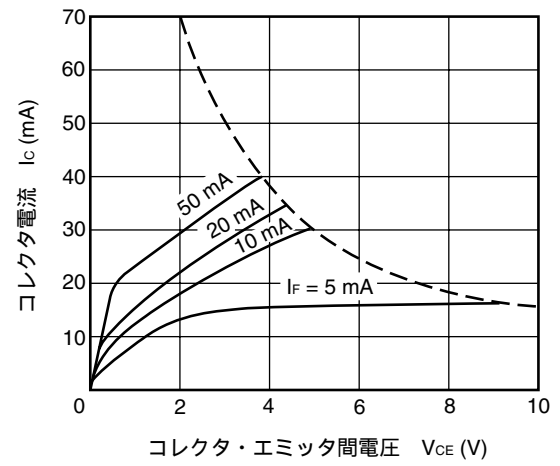
受光許容損失 vs. 周囲温度



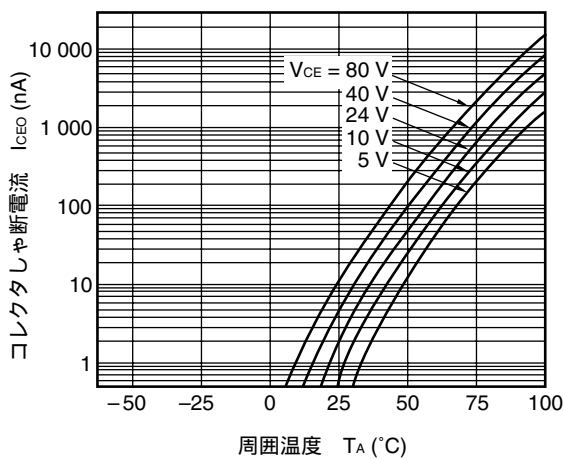
順電流 vs. 順電圧



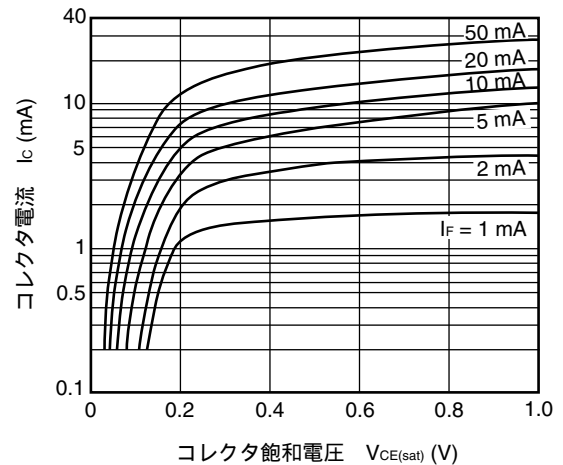
コレクタ電流 vs. コレクタ・エミッタ間電圧



コレクタシャ断電流 vs. 周囲温度



コレクタ電流 vs. コレクタ飽和電圧

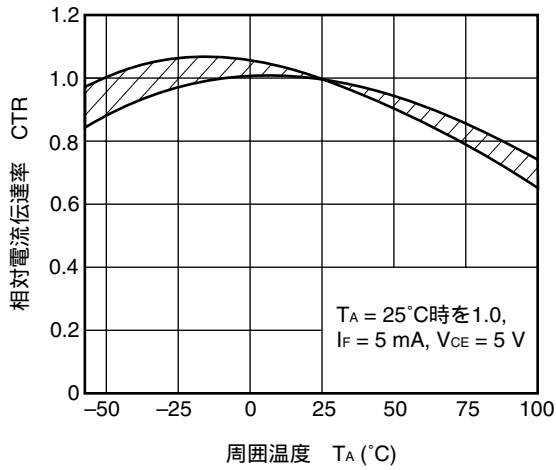


備考 グラフ中の値は参考値を示します。

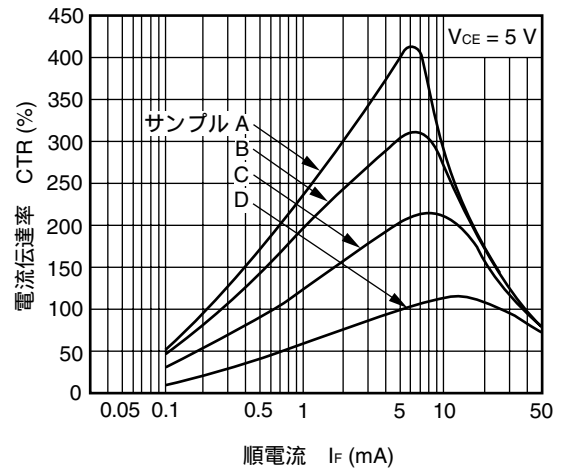


★

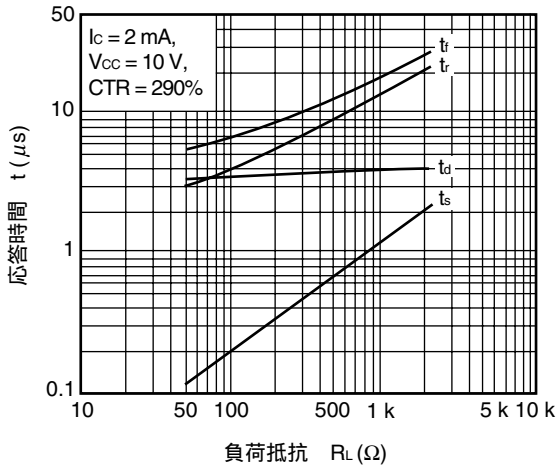
相対電流伝達率 vs. 周囲温度



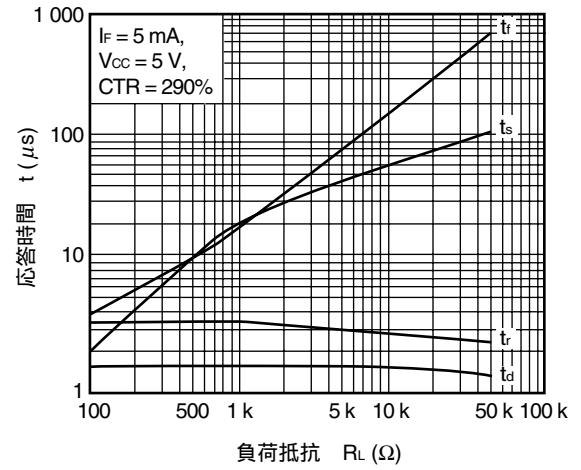
電流伝達率 vs. 順電流



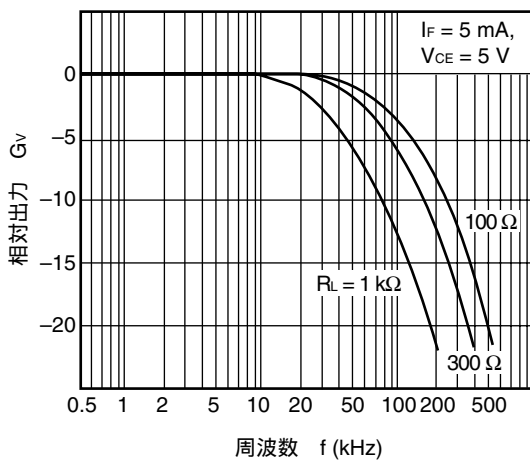
応答時間 vs. 負荷抵抗



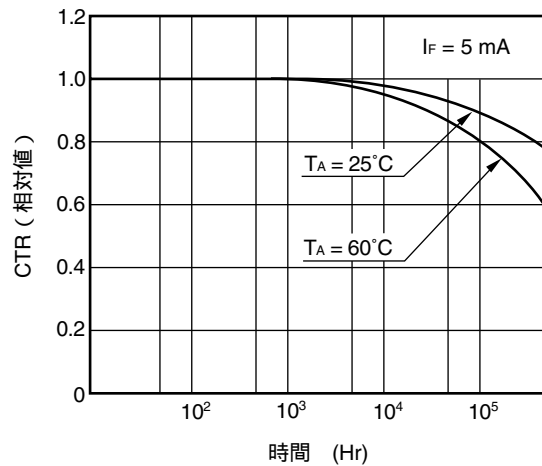
応答時間 vs. 負荷抵抗



周波数応答特性



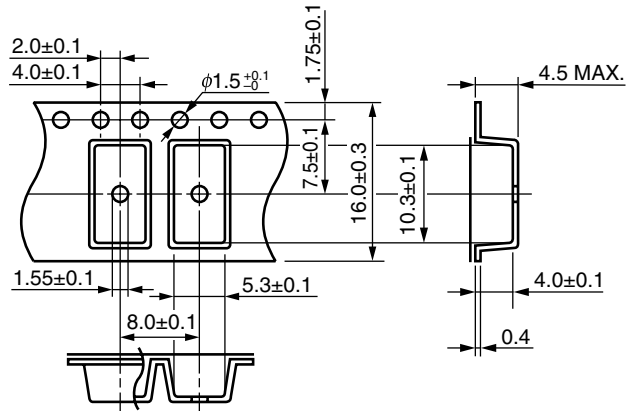
CTR経時変化



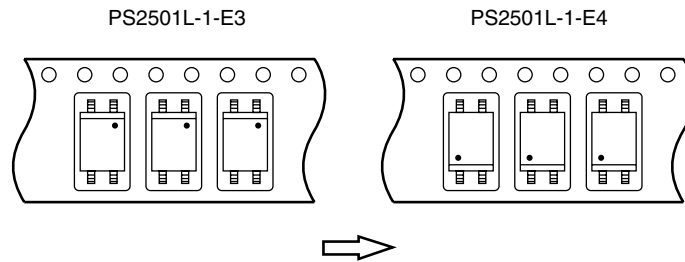
備考 グラフ中の値は参考値を示します。

テーピング仕様 (単位: mm)

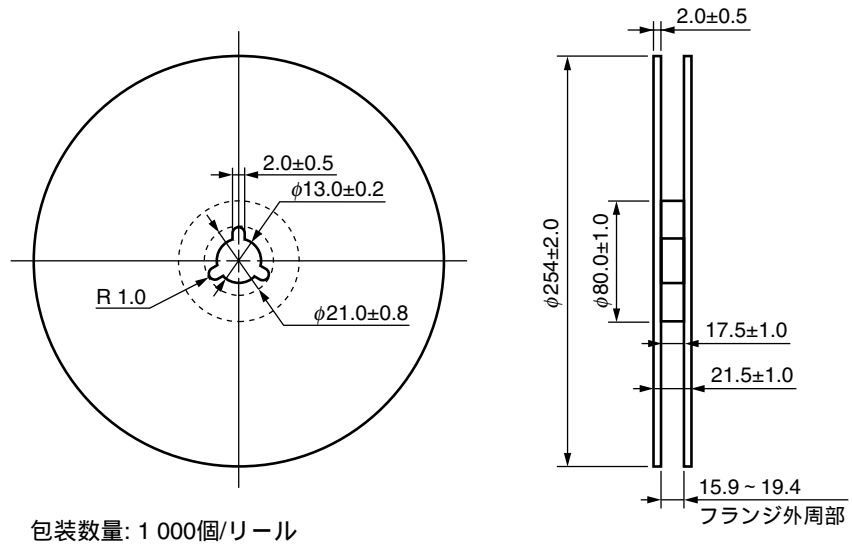
外形および寸法 (テープ)



テープ方向

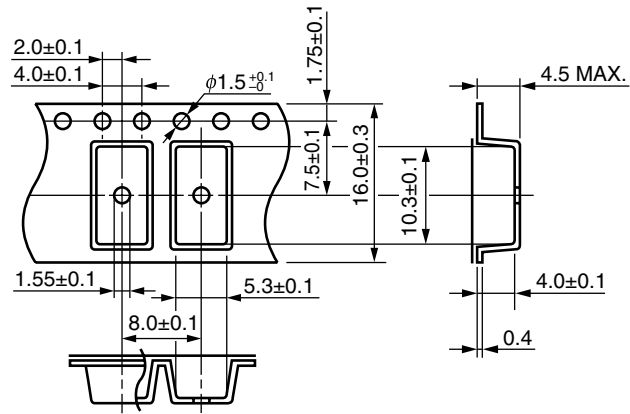


外形および寸法 (リール)

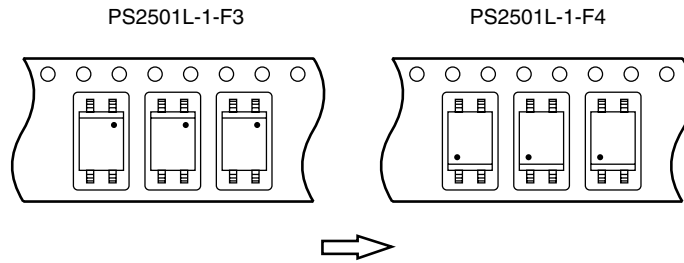


包装数量: 1 000個/リール

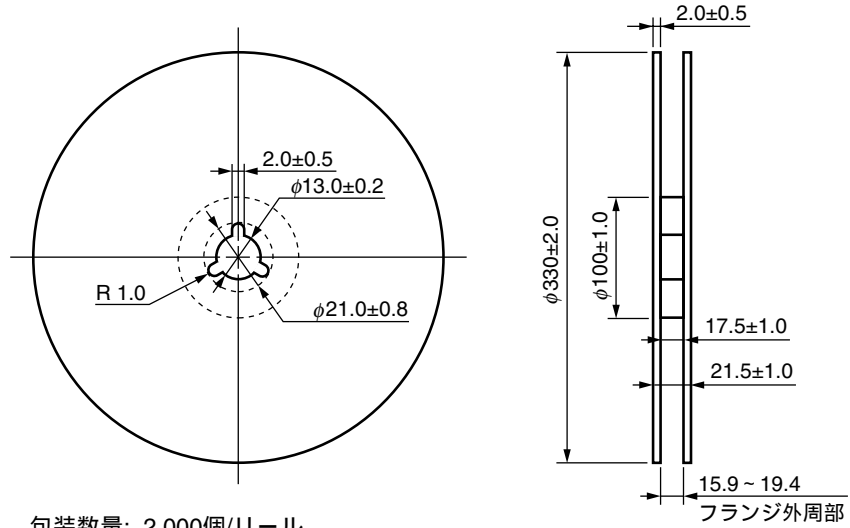
外形および寸法 (テープ)



テープ方向

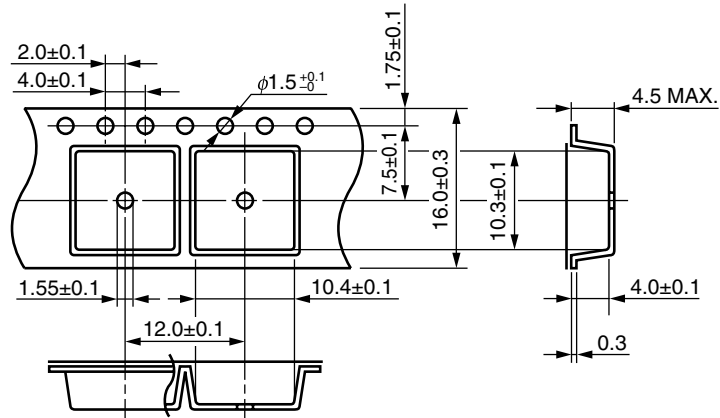


外形および寸法 (リール)

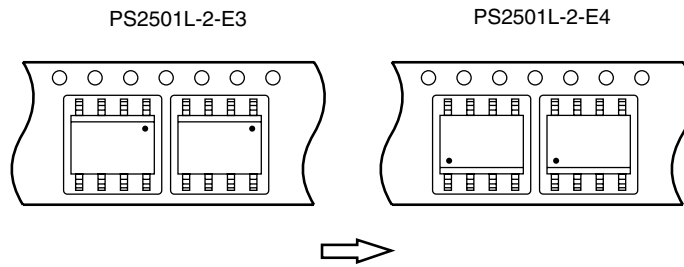


包装数量: 2 000個/リール

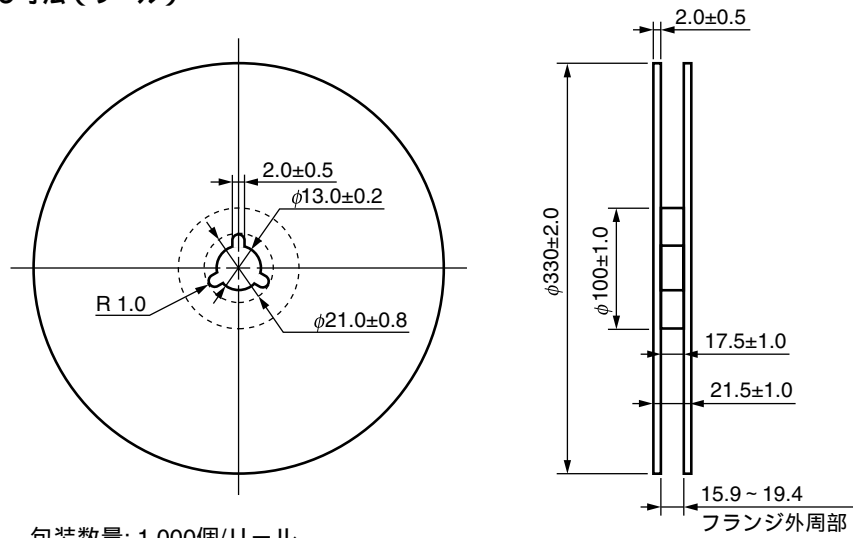
外形および寸法 (テープ)



テープ方向



外形および寸法 (リール)



包装数量: 1 000個/リール

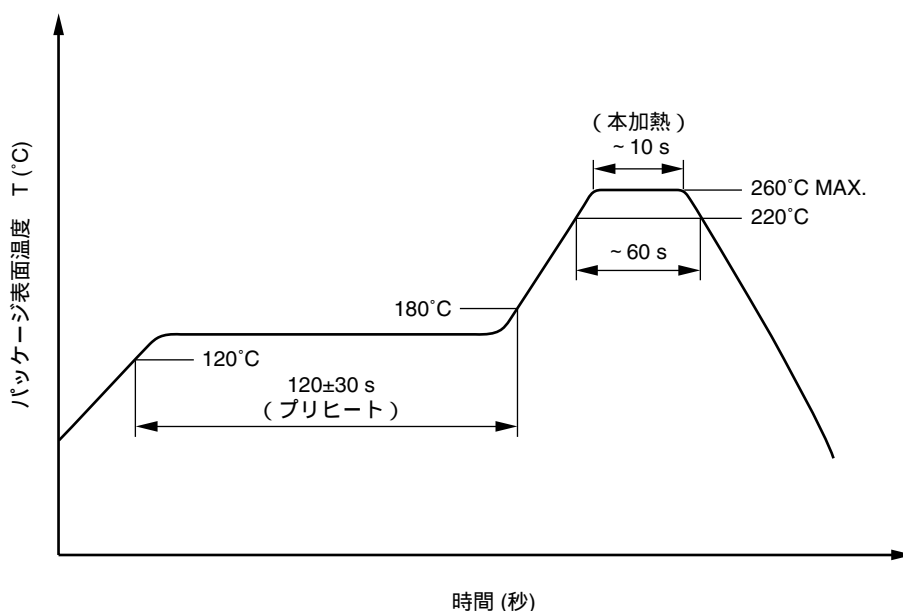
★ 取り扱い注意事項

1. 半田付け推奨条件

(1) 赤外線リフロによる実装時

- ・ピーク温度 260°C 以下 (パッケージ表面温度)
- ・ピーク温度の時間 10 s 以内
- ・220°C 以上の時間 60 s 以内
- ・プリヒート温度 120 ~ 180°C の時間 120±30 s
- ・リフロ回数 3 回以内
- ・フラックス 塩素分の少ないロジン系フラックス (塩素 0.2 Wt%以下を推奨)

赤外線リフロ推奨温度プロファイル



(2) ウェーブ・ソルダーリングによる実装時

- ・温度 260°C 以下 (溶融半田温度)
- ・時間 10 s 以内
- ・予備加熱 120°C 以下 (パッケージ表面温度)
- ・回数 1 回 (モールド部浸漬可)
- ・フラックス 塩素分の少ないロジン系フラックス (塩素 0.2 Wt%以下を推奨)

(3) 手付け

- ・最高温度 (リード部温度) 350°C 以下
- ・時間 (デバイスの一辺あたり) 3 s 以内
- ・フラックス 塩素分の少ないロジン系フラックス (塩素 0.2 Wt%以下を推奨)

(a) デバイスのリード根元より 1.5 ~ 2.0 mm 以上離してください。

(b) ケース温度は、100°C 以上にならないよう注意してください。

**(4) 注意事項**

- ・フラックス洗浄について  
フロン系および塩素系溶剤による洗浄は避けてください。

**2. ノイズについての注意事項**

フォトカプラの入力 - 出力間, またはコレクタ - エミッタ間に立ち上がりの急峻な電圧が印加されると, 定格内であっても出力側がオン状態になることがありますので, ご確認のうえご使用願います。

**使用上の注意**

1. 取り扱いの際は人体アースなど静電気対策を行ってください。
2. 保管は高温多湿を避けてください。

NEPOC は、NEC 化合物デバイス株式会社の登録商標です。

本資料に記載された製品が、外国為替及び外国貿易法に基づき規制されるものに該当する場合には、当該製品を輸出するに際し、同法に基づく許可が必要になります。

- 本資料の内容は予告なく変更することがありますので、最新のものであることをご確認の上ご使用ください。
  - 文書による当社の承諾なしに本資料の転載複製を禁じます。
  - 本資料に記載された製品の使用もしくは本資料に記載の情報の使用に際して、当社は当社もしくは第三者の知的財産権その他の権利に対する保証または実施権の許諾を行うものではありません。上記使用に起因する第三者所有の権利にかかわる問題が発生した場合、当社はその責を負うものではありませんのでご了承ください。
  - 本資料に記載された回路、ソフトウェア、及びこれらに付随する情報は、半導体製品の動作例、応用例を説明するためのものです。従って、これら回路・ソフトウェア・情報をお客様の機器に使用される場合には、お客様の責任において機器設計をしてください。これらの使用に起因するお客様もしくは第三者の損害に対して、当社は一切その責を負いません。
  - 当社は品質、信頼性の向上に努めていますが、半導体製品はある確率で故障が発生します。当社半導体製品の故障により結果として、人身事故、火災事故、社会的な損害等を生じさせない冗長設計、延焼対策設計、誤動作防止設計等安全設計に十分ご注意願います。
  - 当社は、当社製品の品質水準を「標準水準」、「特別水準」およびお客様に品質保証プログラムを指定して頂く「特定水準」に分類しております。また、各品質水準は以下に示す用途に製品が使われることを意図しておりますので、当社製品の品質水準をご確認の上ご使用願います。
    - 標準水準：コンピュータ、OA機器、通信機器、計測機器、AV機器、家電、工作機械、パーソナル機器、産業用ロボット
    - 特別水準：輸送機器（自動車、列車、船舶等）、交通用信号機器、防災／防犯装置、各種安全装置、生命維持を直接の目的としない医療機器
    - 特定水準：航空機器、航空宇宙機器、海底中継機器、原子力制御システム、生命維持のための医療機器、生命維持のための装置またはシステム等
- 当社製品のデータ・シート／データ・ブック等の資料で、特に品質水準の表示がない場合は標準水準製品であることを表します。当社製品を上記の「標準水準」の用途以外でご使用をお考えのお客様は、必ず事前に当社販売窓口までご相談頂きますようお願い致します。

M7 98.8

<b>注意</b> GaAs 製品	この製品には、ガリウムヒ素（GaAs）を使用しています。 GaAs の粉末や蒸気は有害ですから、次の点にご注意ください。 ・廃棄する際には、次のような廃棄処理をすることを推奨します。 1. 「ヒ素含有物等の産業廃棄物の収集、運搬、処理の資格」を持つ処理業者に委託する。 2. 一般産業廃棄物および家庭用廃棄物とは区別し、「特別管理産業廃棄物」として、最終処分まで管理する。 ・焼却、破壊、切断、粉碎や化学的な分解を行わないでください。 ・対象デバイスをなめたり、口に入れたりしないでください。
-------------------	--

## NEC化合物デバイス株式会社 [http://www.ncsd.necel.com/index\\_j.html](http://www.ncsd.necel.com/index_j.html)

### 営業に関する問い合わせ先

営業本部 事業推進グループ T E L : 044-435-1573  
E-mail : salesinfo@ml.ncsd.necel.com  
F A X : 044-435-1579

### 技術に関する問い合わせ先

営業本部 販売技術グループ T E L : 044-435-1577  
E-mail : techinfo@ml.ncsd.necel.com  
F A X : 044-435-1918