

# RD2.0F ~ RD82F

## 1 W プレーナ形シリコン定電圧ダイオード

RD2.0F ~ RD82F は許容損失 1 W のプレーナ形ガラス封止 DHD (Double Heatsink Diode) 構造の定電圧ダイオードです。

### 特 徴

ツェナー電圧系列が 2 V ~ 82 V と豊富であり、標準化に最適です。  
ツェナー電圧の公称値は E24 シリーズを採用しています。

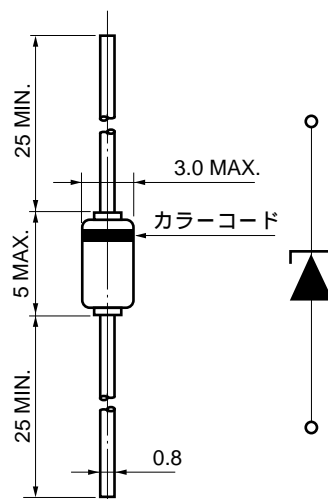
### オーダー情報

RD2.0F ~ RD39F の B 規格ご要求には電圧区分 (B1 ~ B3) のいずれかの規格品にてお応えいたします。

### 用 途

定電圧、定電流回路  
波形クリップ回路、リミッタ回路  
サージ吸収回路

外形図 (単位: mm)



(捺印色: 黒)  
DO-41

### 絶対最大定格 (TA = 25°C)

項目	略号	定 格	単 位	備 考
許容損失	P	1.0	W	図 1 参照
接合温度	T <sub>j</sub>	175		
順電流	I <sub>F</sub>	200	mA	
保存温度	T <sub>stg</sub>	- 65 ~ + 175		
サージ逆電力	P <sub>RSM</sub>	400 (t = 10 μs)	W	図 7 参照

本資料の内容は、予告なく変更することがありますので、最新のものであることをご確認の上ご使用ください。

電気的特性 (TA = 25°C)

品名	電圧区分	ツェナー電圧			動作抵抗		逆電流		ツェナー電圧温度係数	
		Vz (V) 注1		Iz (mA)	Zz (Ω) 注2		IR (μA)		z (mV/ )	
		MIN.	MAX.			MAX.	Iz (mA)	MAX.	VR (V)	TYP.
RD2.0F	B	1.88	2.25	40	25	40	200	0.5	- 1.5	40
	B1	1.88	2.12							
	B2	2.01	2.25							
RD2.2F	B	2.11	2.45	40	20	40	200	0.7	- 2.0	40
	B1	2.11	2.34							
	B2	2.21	2.45							
RD2.4F	B	2.31	2.65	40	15	40	200	1.0	- 2.0	40
	B1	2.31	2.55							
	B2	2.41	2.65							
RD2.7F	B	2.52	2.93	40	15	40	150	1.0	- 2.0	40
	B1	2.52	2.78							
	B2	2.68	2.93							
RD3.0F	B	2.83	3.22	40	15	40	100	1.0	- 2.0	40
	B1	2.83	3.07							
	B2	2.97	3.22							
RD3.3F	B	3.13	3.51	40	15	40	80	1.0	- 2.5	40
	B1	3.13	3.37							
	B2	3.27	3.51							
RD3.6F	B	3.43	3.83	40	15	40	60	1.0	- 2.5	40
	B1	3.43	3.68							
	B2	3.58	3.83							
RD3.9F	B	3.73	4.15	40	15	40	40	1.0	- 2.5	40
	B1	3.73	4.00							
	B2	3.88	4.15							
RD4.3F	B	4.03	4.55	40	15	40	20	1.0	- 2.0	40
	B1	4.03	4.28							
	B2	4.15	4.41							
	B3	4.28	4.55							
RD4.7F	B	4.41	4.91	40	10	40	20	1.0	- 1.5	40
	B1	4.41	4.65							
	B2	4.53	4.78							
	B3	4.66	4.91							
RD5.1F	B	4.79	5.38	40	8	40	20	1.0	- 0.5	40
	B1	4.79	5.05							
	B2	4.95	5.22							
	B3	5.10	5.38							
RD5.6F	B	5.28	5.95	40	8	40	20	1.5	0.5	40
	B1	5.28	5.56							
	B2	5.46	5.75							
	B3	5.65	5.95							
RD6.2F	B	5.76	6.52	40	6	40	20	3.0	2.0	40
	B1	5.76	6.14							
	B2	5.98	6.33							
	B3	6.17	6.52							

品名	電圧区分	ツェナー電圧			動作抵抗		逆電流		ツェナー電圧温度係数	
		Vz (V) 注1			Zz (Ω) 注2		I <sub>R</sub> (μA)		z (mV/ )	
		MIN.	MAX.	Iz (mA)	MAX.	Iz (mA)	MAX.	V <sub>R</sub> (V)	TYP.	Iz (mA)
RD6.8F	B	6.35	7.10	40	6	40	20	3.5	3.0	40
	B1	6.35	6.71							
	B2	6.55	6.90							
	B3	6.74	7.10							
RD7.5F	B	6.93	7.80	40	4	40	20	4.0	4.0	40
	B1	6.93	7.33							
	B2	7.17	7.55							
	B3	7.39	7.80							
RD8.2F	B	7.58	8.54	40	4	40	20	5.0	4.5	40
	B1	7.58	8.03							
	B2	7.87	8.28							
	B3	8.12	8.54							
RD9.1F	B	8.34	9.38	40	6	40	20	6.0	5.5	40
	B1	8.34	8.80							
	B2	8.64	9.08							
	B3	8.91	9.38							
RD10F	B	9.16	10.40	40	6	40	10	7.0	6.5	40
	B1	9.16	9.67							
	B2	9.50	9.99							
	B3	9.83	10.40							
RD11F	B	10.22	11.43	20	8	20	10	8.0	7.5	20
	B1	10.22	10.75							
	B2	10.54	11.09							
	B3	10.87	11.43							
RD12F	B	11.19	12.41	20	8	20	10	8.0	8.5	20
	B1	11.19	11.77							
	B2	11.50	12.09							
	B3	11.80	12.41							
RD13F	B	12.19	13.83	20	10	20	10	10	10	20
	B1	12.19	12.85							
	B2	12.63	13.30							
	B3	13.11	13.83							
RD15F	B	13.55	15.26	20	10	20	10	11	11	20
	B1	13.55	14.28							
	B2	14.05	14.77							
	B3	14.52	15.26							
RD16F	B	14.98	16.71	20	12	20	10	12	13	20
	B1	14.98	15.75							
	B2	15.44	16.23							
	B3	15.89	16.71							
RD18F	B	16.37	18.55	20	12	20	10	13	15	20
	B1	16.37	17.27							
	B2	17.03	17.91							
	B3	17.64	18.55							

品名	電圧区分	ツェナー電圧			動作抵抗		逆電流		ツェナー電圧温度係数	
		V <sub>Z</sub> (V) 注 <sup>1</sup>			Z <sub>Z</sub> (Ω) 注 <sup>2</sup>		I <sub>R</sub> (μA)		z (mV/ )	
		MIN.	MAX.	I <sub>Z</sub> (mA)	MAX.	I <sub>Z</sub> (mA)	MAX.	V <sub>R</sub> (V)	TYP.	I <sub>Z</sub> (mA)
RD20F	B	18.26	20.84	20	14	20	10	15	17	20
	B1	18.26	19.21							
	B2	18.93	19.91							
	B3	19.59	20.84							
RD22F	B	20.45	22.86	10	14	10	10	17	19	10
	B1	20.45	21.51							
	B2	21.10	22.18							
	B3	21.75	22.86							
RD24F	B	22.44	25.14	10	16	10	10	19	21	10
	B1	22.44	23.59							
	B2	23.17	24.36							
	B3	23.90	25.14							
RD27F	B	24.63	28.43	10	16	10	10	21	24	10
	B1	24.63	26.10							
	B2	25.70	27.12							
	B3	26.72	28.43							
RD30F	B	27.43	31.26	10	18	10	10	23	26	10
	B1	27.43	29.09							
	B2	28.64	30.10							
	B3	29.57	31.26							
RD33F	B	30.35	34.15	10	18	10	10	25	29	10
	B1	30.35	31.97							
	B2	31.49	33.06							
	B3	32.39	34.15							
RD36F	B	33.24	37.01	10	20	10	10	27	32	10
	B1	33.24	34.94							
	B2	34.26	36.01							
	B3	35.19	37.01							
RD39F	B	36.11	40.80	10	20	10	10	30	36	10
	B1	36.11	38.00							
	B2	37.14	39.04							
	B3	38.13	40.80							
RD43F	B	40	45	10	50	10	5	33	40	10
RD47F	B	44	49	10	50	10	5	36	44	10
RD51F	B	48	54	10	50	10	5	39	49	10
RD56F	B	53	60	10	50	10	5	43	54	10
RD62F	B	58	66	10	50	10	5	47	60	10
RD68F	B	64	72	10	70	10	5	52	67	10
RD75F	B	70	79	10	90	10	5	57	73	10
RD82F	B	77	87	10	90	10	5	63	81	10

注1．B，B1～B3規格のツェナー電圧（V<sub>Z</sub>）は通電後40 msで測定します。

2．動作抵抗（Z<sub>Z</sub>）は規定電流（I<sub>Z</sub>）に微小交流電流を重畳して測定します。

3．RD2.0F～RD39FにおけるB規格はB1，B2，B3規格を総合した規格です。B規格品のご要求にはB1，B2，およびB3のいずれかの規格品にてお応えいたします。

特性曲線 (TA = 25°C)

図1 P-TA定格

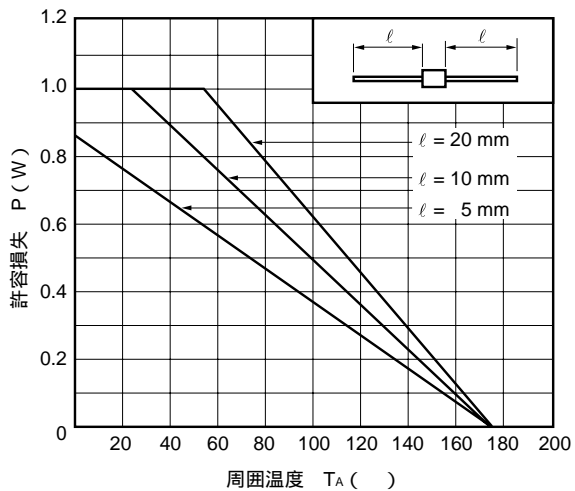


図2 Rth-S 特性例

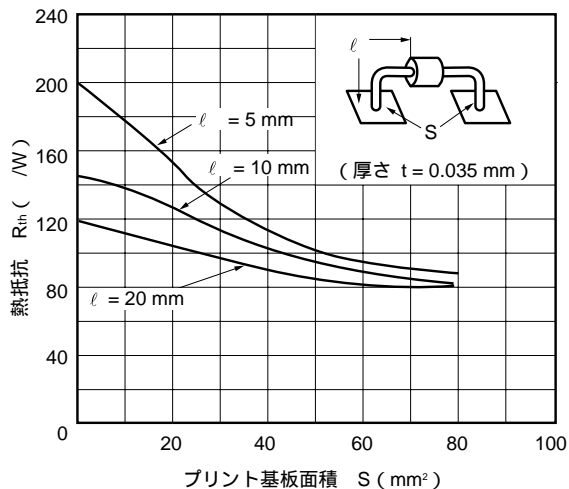
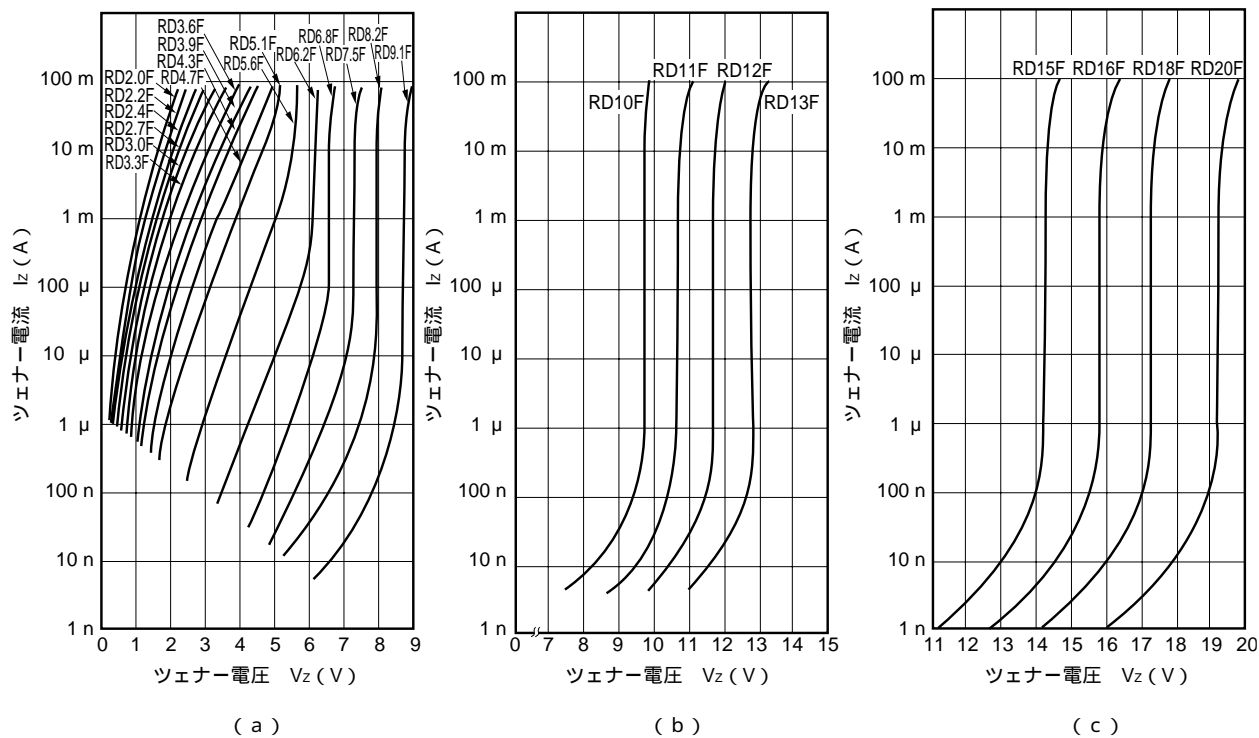
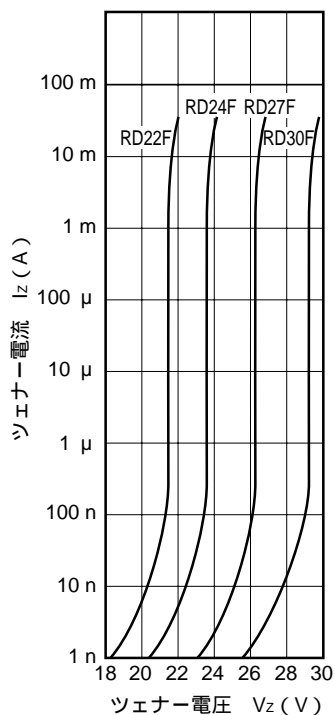
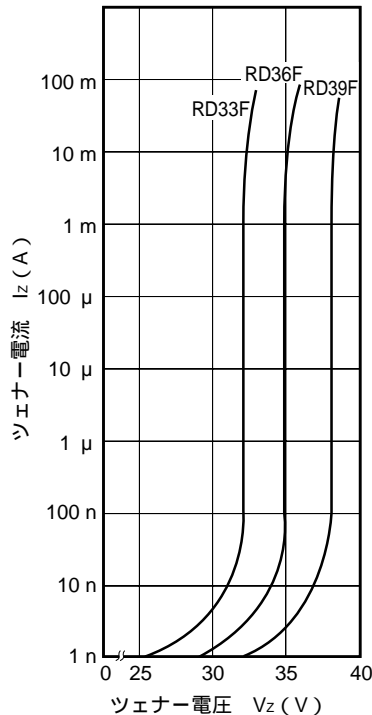


図3 Vz-Iz特性例

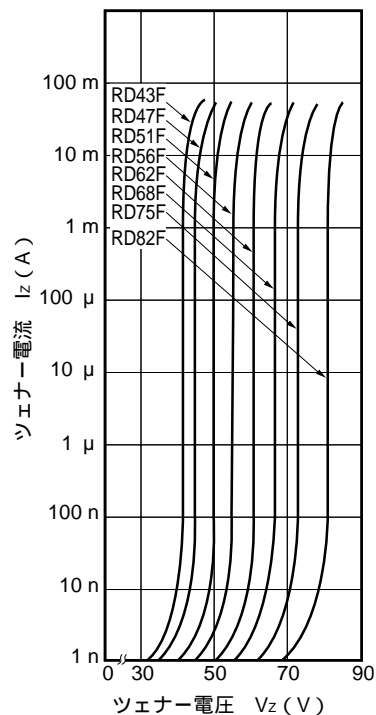




( d )



( e )



( f )

図4  $V_z$ -  $I_z$  特性例

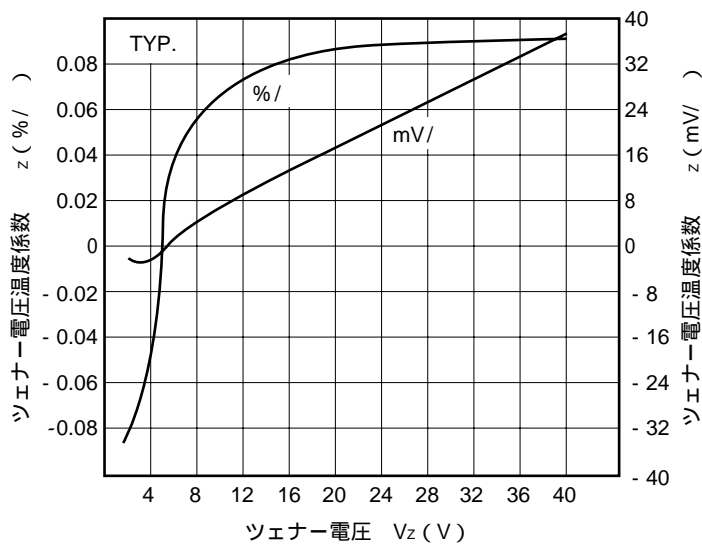


図5 z-Vz特性例

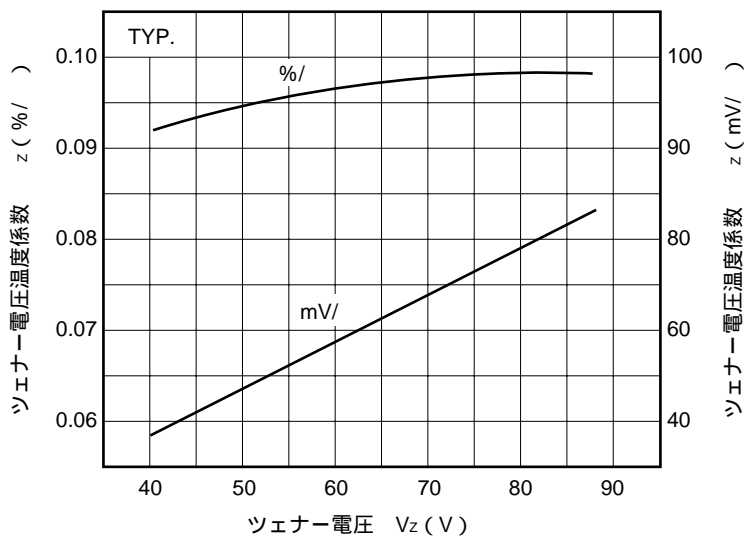


図6 Zz-Iz特性例

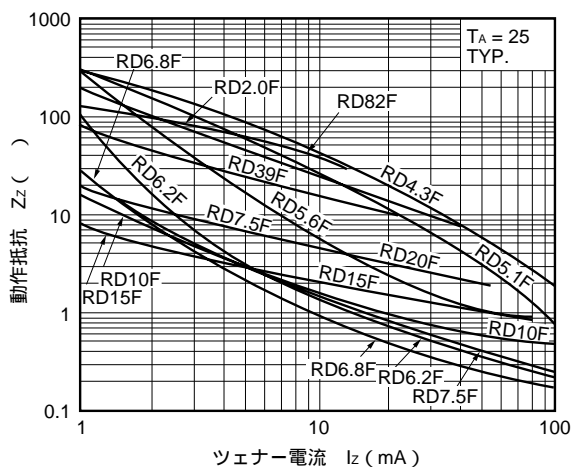


図7 サージ逆電力定格

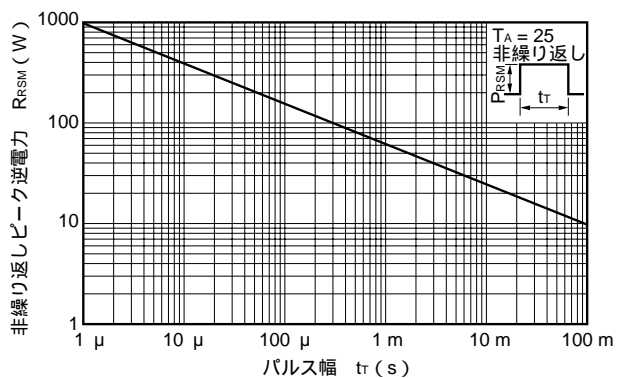
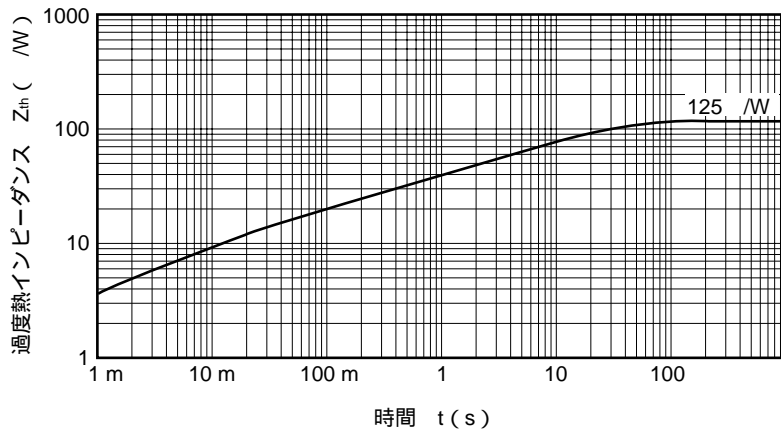


図8 過度熱インピーダンス特性



- 本資料の内容は予告なく変更することがありますので、最新のものであることをご確認の上ご使用ください。
- 文書による当社の承諾なしに本資料の転載複製を禁じます。
- 本資料に記載された製品の使用もしくは本資料に記載の情報の使用に際して、当社は当社もしくは第三者の知的財産権その他の権利に対する保証または実施権の許諾を行うものではありません。上記使用に起因する第三者所有の権利にかかわる問題が発生した場合、当社はその責を負うものではありませんのでご了承ください。
- 本資料に記載された回路、ソフトウェア、及びこれらに付随する情報は、半導体製品の動作例、応用例を説明するためのものです。従って、これら回路・ソフトウェア・情報をお客様の機器に使用される場合には、お客様の責任において機器設計をしてください。これらの使用に起因するお客様もしくは第三者の損害に対して、当社は一切その責を負いません。
- 当社は品質、信頼性の向上に努めていますが、半導体製品はある確率で故障が発生します。当社半導体製品の故障により結果として、人身事故、火災事故、社会的な損害等を生じさせない冗長設計、延焼対策設計、誤動作防止設計等安全設計に十分ご注意願います。
- 当社は、当社製品の品質水準を「標準水準」、「特別水準」およびお客様に品質保証プログラムを指定して頂く「特定水準」に分類しております。また、各品質水準は以下に示す用途に製品が使われることを意図しておりますので、当社製品の品質水準をご確認の上ご使用願います。

標準水準：コンピュータ、OA機器、通信機器、計測機器、AV機器、家電、工作機械、パーソナル機器、産業用ロボット

特別水準：輸送機器（自動車、列車、船舶等）、交通信号機器、防災/防犯装置、各種安全装置、生命維持を直接の目的としない医療機器

特定水準：航空機器、航空宇宙機器、海底中継機器、原子力制御システム、生命維持のための医療機器、生命維持のための装置またはシステム等

当社製品のデータ・シート/データ・ブック等の資料で、特に品質水準の表示がない場合は標準水準製品であることを表します。当社製品を上記の「標準水準」の用途以外でご使用をお考えのお客様は、必ず事前に当社販売窓口までご相談頂きますようお願い致します。

M7 98.8

## — お問い合わせ先 —

### 【技術的なお問い合わせ先】

NEC半導体テクニカルホットライン  
(電話：午前 9:00 ~ 12:00, 午後 1:00 ~ 5:00)

電話 : 044-435-9494  
FAX : 044-435-9608  
E-mail : info@lsi.nec.co.jp

### 【営業関係お問い合わせ先】

第一販売事業部  
東京 (03)3798-6106, 6107,  
6108  
大阪 (06)6945-3178, 3200,  
3208, 3212  
広島 (082)242-5504  
仙台 (022)267-8740

第二販売事業部  
東京 (03)3798-6110, 6111,  
6112  
立川 (042)526-5981, 6167  
松本 (0263)35-1662  
静岡 (054)254-4794  
金沢 (076)232-7303  
松山 (089)945-4149

第三販売事業部  
東京 (03)3798-6151, 6155, 6586,  
1622, 1623, 6156  
水戸 (029)226-1702  
前橋 (027)243-6060  
鳥取 (0857)27-5313  
名古屋 (052)222-2170, 2190  
福岡 (092)261-2806

### 【資料の請求先】

上記営業関係お問い合わせ先またはNEC特約店へお申しつけください。

### 【NECエレクトロニクス デバイス ホームページ】

NECエレクトロニクスデバイスの情報がインターネットでご覧になれます。

URL(アドレス) <http://www.ic.nec.co.jp/>

C02.1