

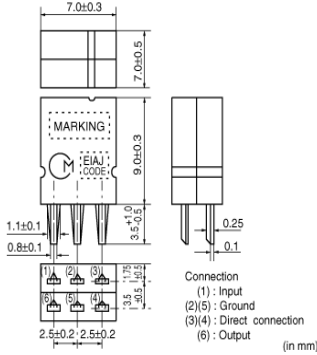
# SFZLA455KS2A-B0

生産中止

RoHS

REACH

## 外観および形状



## 特長

SFZLAシリーズは、高選択度、高安定、無調整などの数々の特長をもち、AM受信機の間周波フィルタとして最適です。また、ICとの整合性が高く、セットの回路設計が容易になります。

### ■特長

1. 中心周波数 (fo) は、450~470kHzの範囲で各種とりそろえています。公差は±2kHzを標準とします。
2. シンセサイザ方式には中心周波数450、459、468kHzのものをとりそろえています。公差は±1kHzを標準とします。

## 用途

その他用途	AV機器用
-------	-------

## 包装情報

包装コード	仕様	最小受注単位
-B0	バラ品	200

### お願い

1.当データシートは、株式会社村田製作所のWEBサイトからダウンロードされたものです。  
 記載内容について、改良のため予告なく変更することや供給を停止することがございますので、ご注文に際してはご確認ください。  
 2.当データシートには、代表的な仕様しか記載しておりませんので、  
 ご注文にあたっては詳細な情報が記載されている納入仕様書の内容をご確認いただくか承認図の取交しをお願いします。

# SFZLA455KS2A-B0

## スペック

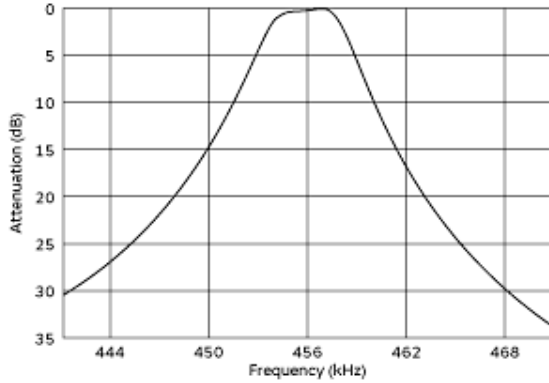
使用温度範囲	-20℃ ~ 80℃
形状	リード
素子数	2
中心周波数	456.0kHz
中心周波数公差	±2kHz
公称値	No
3dB帯域幅	5.5kHz±1.0kHz
選択度(+)	18dB[fo+9kHz]
選択度(-)	18dB[fo-9kHz]
スプリアス減衰量	20dB以上[0.1~3MHz内]
挿入損失	7.0dB以下(最小損失点にて)
リップル	1.5dB以下[3dB B.W.内]
群遅延リップル偏差	20μsec.
入出カインピーダンス	3000Ω

### お願い

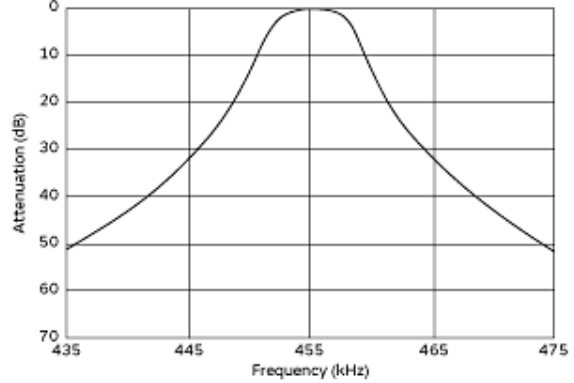
- 1.当データシートは、株式会社村田製作所のWEBサイトからダウンロードされたものです。  
記載内容について、改良のため予告なく変更することや供給を停止することがございますので、ご注文に際してはご確認ください。
- 2.当データシートには、代表的な仕様しか記載しておりませんので、  
ご注文にあたっては詳細な情報が記載されている納入仕様書の内容をご確認いただくか承認図の取直しをお願いします。

# SFZLA455KS2A-B0

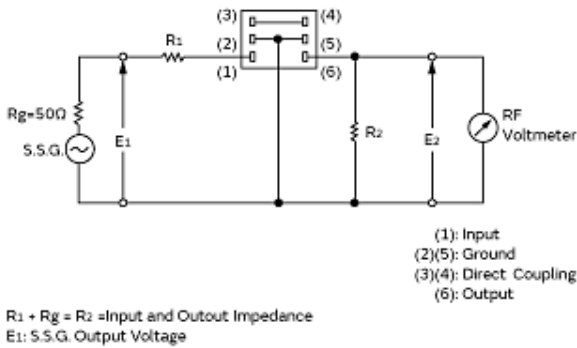
## 製品データ



周波数特性(単体特性)



周波数特性(IFT接続時)



測定回路

項目	SFULA□B		SFZLA□A			
	7mm角 IFT					
巻線仕様	(1)–(2)	(2)–(3)	(4)–(6)	(1)–(2)	(2)–(3)	(4)–(6)
S(3) (2) (1) (ボトム図)	70T	115T	7T	68T	84T	14T
無負荷Qu	105		90			
同調容量	180pF		180pF			

・セラフィル® SFULA/SFZLAシリーズとIFTとのマッチングは、IFTの2次側インピーダンス|Z2|によって決まります。|Z2|の設計目標値は次のとおりです。  
SFULA□B: 300Ω  
SFZLA□A: 1kΩ

推奨IFT

お願い

1.当データシートは、株式会社村田製作所のWEBサイトからダウンロードされたものです。  
記載内容について、改良のため予告なく変更することや供給を停止することがございますので、ご注文に際してはご確認ください。  
2.当データシートには、代表的な仕様しか記載しておりませんので、  
ご注文にあたっては詳細な情報が記載されている納入仕様書の内容をご確認いただくか承認図の取直しをお願いします。