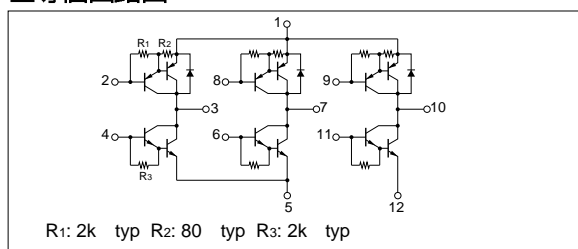


絶対最大定格

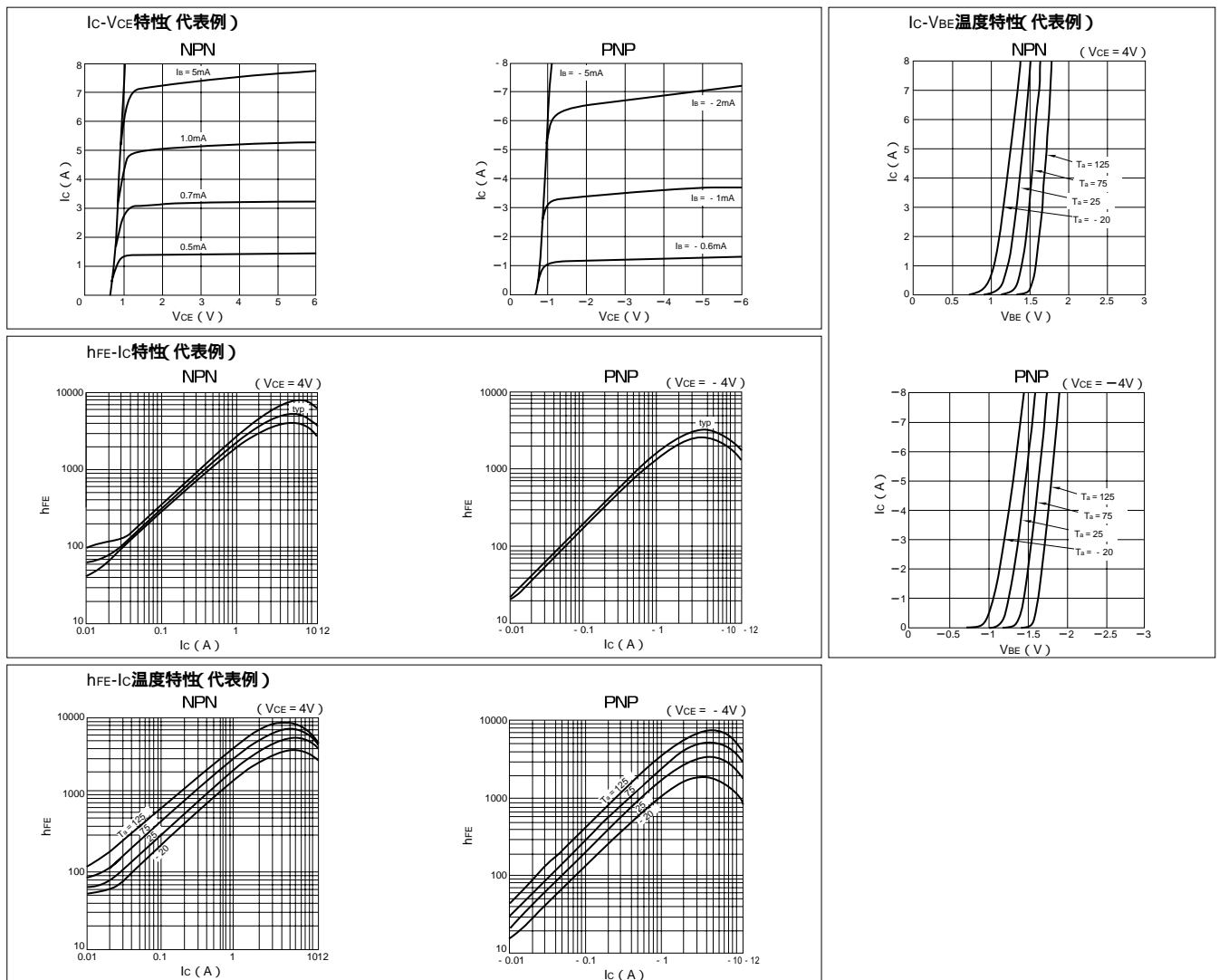
(Ta = 25)

記号	定 格		単 位
	NPN	PNP	
V _{CBO}	60	- 60	V
V _{CEO}	60	- 60	V
V _{EBO}	6	- 6	V
I _C	8	- 8	A
I _{CP}	12 (PW 1ms, Du 50%)	- 12 (PW 1ms, Du 50%)	A
I _{FEC}		- 8	A
I _{FECP}		- 12	A
I _B	0.5	- 0.5	A
P _T	5 (Ta = 25)		W
	25 (Tc = 25)		
V _{ISO}	1000 (Fin - リード端子間, AC)		V _{rms}
T _j	150		
T _{stg}	- 40 ~ + 150		
j-c	5		/W

■等価回路図



■特性曲線

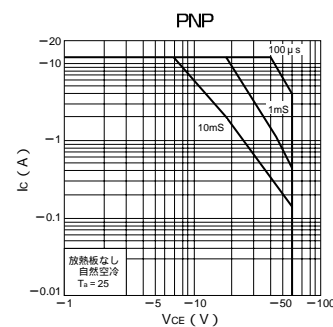
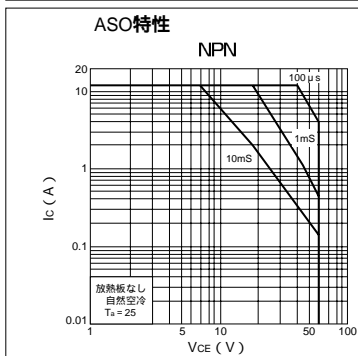
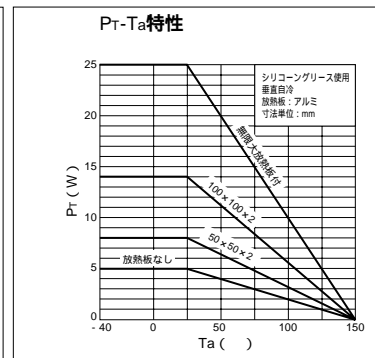
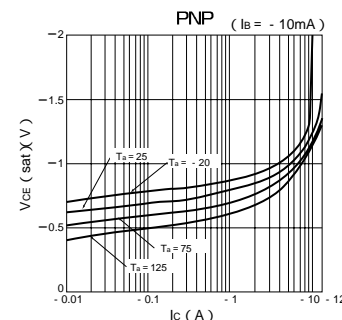
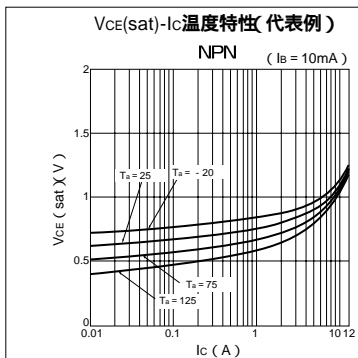
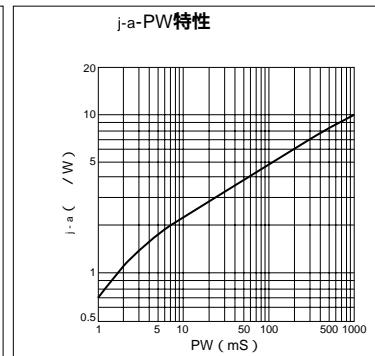
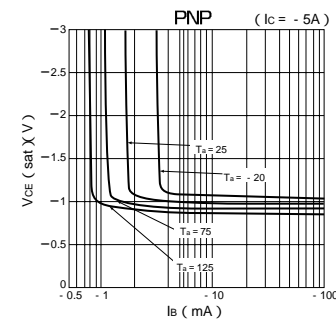
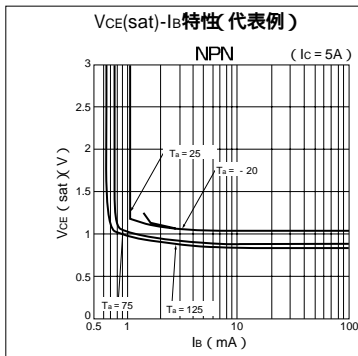


電気的特性

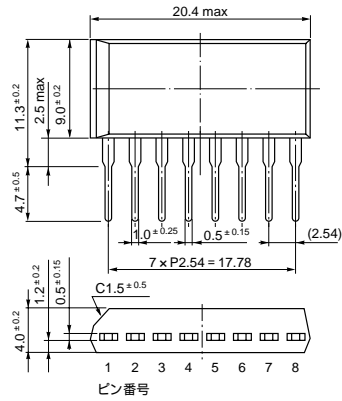
($T_a = 25$)

記号	NPN					PNP				
	規格値			単位	条件	規格値			単位	条件
	min	typ	max			min	typ	max		
I_{CBO}			10	μA	$V_{CB} = 60V$			- 10	μA	$V_{CB} = - 60V$
I_{EBO}			10	μA	$V_{EB} = 6V$			- 10	mA	$V_{EB} = - 6V$
V_{CEO}	60			V	$I_c = 10mA$	- 60			V	$I_c = - 10mA$
h_{FE}	2000	5000	12000		$V_{CE} = 4V, I_c = 5A$	2000	5000	12000		$V_{CE} = - 4V, I_c = - 5A$
$V_{CE(sat)}$			1.5	V	$I_c = 5A, I_b = 10mA$			- 1.5	V	$I_c = - 5A, I_b = - 10mA$
$V_{BE(sat)}$			2.0	V				- 2.0	V	
V_{FEC}				V				2.0	V	$I_{FEC} = 5A$
t_{rr}				μs			1.0		μs	$I_{FEC} = \pm 0.5A$
t_{on}		0.5		μs	$V_{CC} = 25V,$ $I_c = 5A,$ $I_{B1} = - I_{B2} = 10mA$		0.5		μs	$V_{CC} = - 25V,$ $I_c = - 5A,$ $I_{B1} = - I_{B2} = - 10mA$
t_{stg}		2.0		μs			1.4		μs	
t_f		1.2		μs			0.6		μs	
f_T		50		MHz		$V_{CE} = 12V, I_E = - 1A$	100		MHz	
C_{ob}		100		pF	$V_{CB} = 10V, f = 1MHz$	130		pF	$V_{CB} = - 10V, f = 1MHz$	

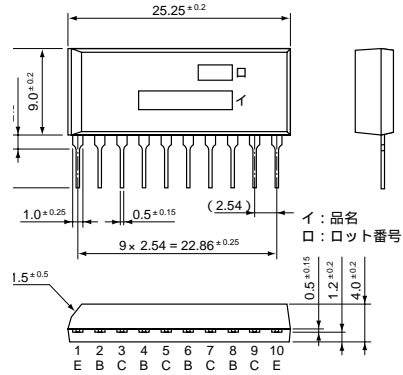
特性曲線



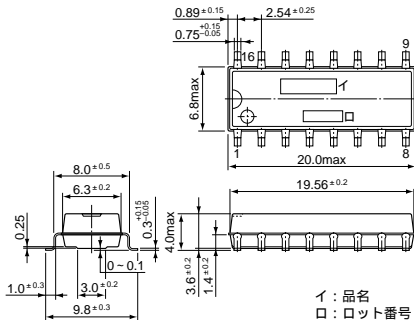
・ STA 8 pin (SIP8Pin)



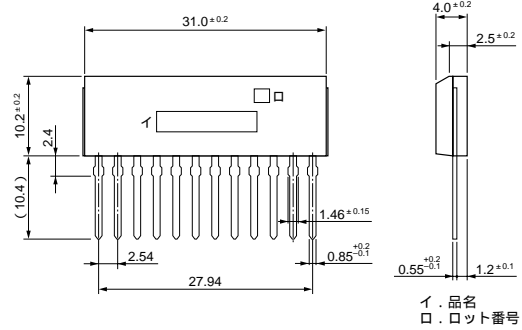
・ STA 10 pin (SIP10Pin)



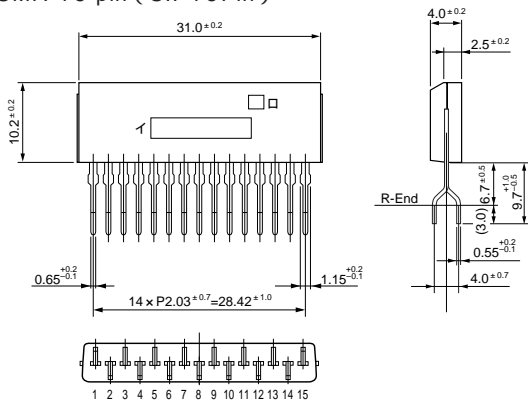
・ SD 16 pin (SMD16Pin)



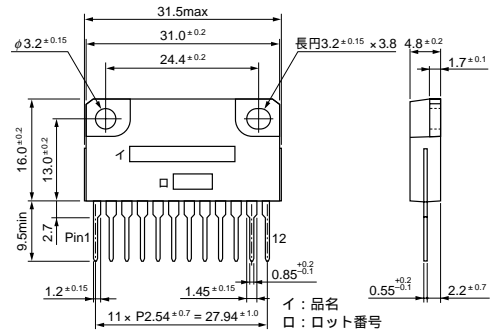
・ SMA 12 pin (SIP12Pin)



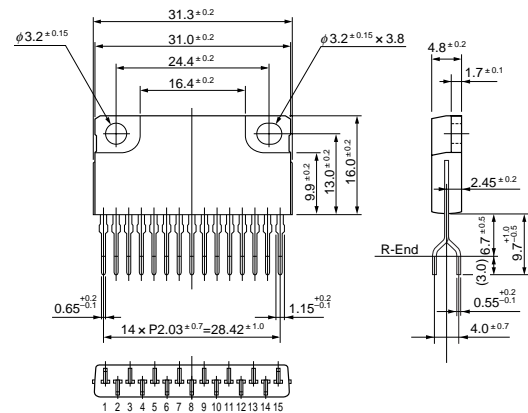
・ SMA 15 pin (SIP15Pin)



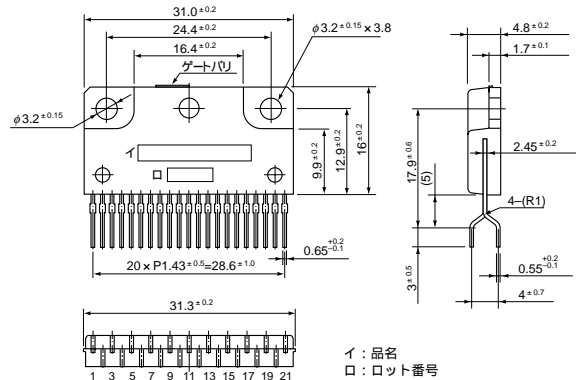
・ SLA 12 pin (SIP12Pin フィン付)



・ SLA 15 pin (SIP15Pin フィン付)



・ SLA 21 pin (SIP21Pin フィン付)



(単位: mm)