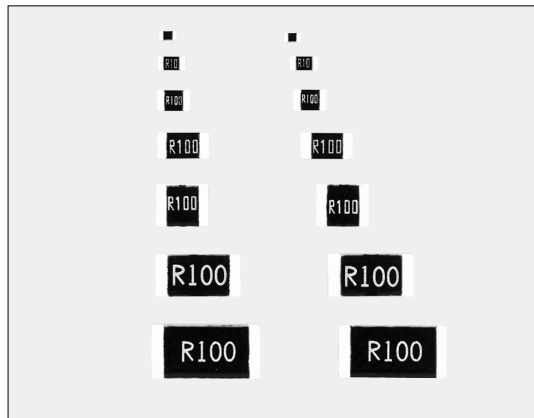
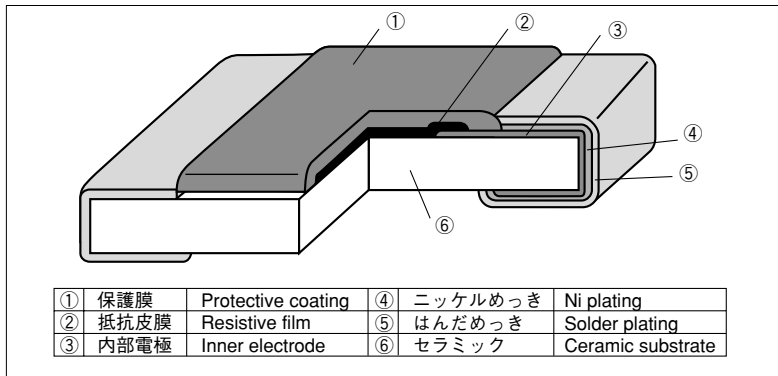


THICK FILM (LOW RESISTANCE)

SR73 角形低抵抗チップ抵抗器 Low Resistance Flat Chip Resistors



■構造図 Construction



外装色：紫
Coating color : Indigo

■特長 Features

- 電源回路、モーター回路等の電流検出抵抗器です。
- 抵抗値許容差1%、抵抗温度係数±100ppm/℃の高精度性、高性能品です。
- リフロー、フローはんだ付けに対応します。
- Current detecting resistors for power supply, motor circuits, etc.
- High reliability and performance with T.C.R. ±100ppm/℃
- Suitable for reflow and flow soldering.

■用途 Application

- コンピュータ、HDD、携帯電話、電源、モーター等。
- Computer, HDD, Cellular-telephone, Power supply, and Motor circuits, etc.

■定格 Ratings

形名 Type	抵抗温度係数 T.C.R. (ppm/℃)	定格電力 Power Rating	抵抗値範囲 Resistance Range (Ω)			最高使用電圧 Max. Working Voltage	最高過負荷電圧 Max. Overload Voltage	テーピングと包装数/リール Taping & Q'ty /Reel (pcs)		
			F:±1% E96・E24	G:±2% E24	J:±5% E24			TP	TD	TE
NEW SR73H1E	±200	0.063W	0.51~10*	—	—	0.79V	1.98V	10,000	—	—
	±300		0.2~0.47*	—	—					
	±500		0.1~0.18*	—	—					
	±200		—	0.51~10	0.51~10					
NEW SR73K1E	±300	0.125W	—	0.2~0.47	0.2~0.47	1.11V	2.79V	10,000	5,000	4,000
	±500		—	0.1~0.18	0.1~0.18					
	±200		—	—	—					
NEW SR73H1J	±200	0.25W	0.2~1.0	—	—	1.58V	3.95V	—	5,000	4,000
	±250		0.1~0.196	—	—					
	±200		—	0.2~1.0	0.2~1.0					
NEW SR73K1J	±200	0.5W	—	0.1~0.18	0.1~0.18	2.23V	5.59V	—	5,000	4,000
	±250		—	—	—					
	±500		—	—	—					
SR73H2A	±100	0.75W	0.1~10	—	—	2.73V	6.84V	—	—	4,000
SR73K2A	±200		—	0.1~10	0.1~10					
SR73M2A	±500		—	—	0.051~0.091					
SR73H2B	±100	1.0W	0.1~10	—	—	3.16V	7.90V	—	—	4,000
	±200		—	0.1~10	0.1~10					
	±500		—	—	0.056~0.091					
SR73K2B	±200	0.063W	—	—	0.030~0.047	0.79V	1.98V	10,000	—	—
	±500		—	—	—					
	±800		—	—	—					
SR73H2E	±100	0.125W	0.1~10	—	—	1.11V	2.79V	10,000	5,000	4,000
	±200		—	0.1~10	0.1~10					
	±500		—	—	0.056~0.091					
SR73K2E	±200	0.25W	—	—	0.030~0.051	1.58V	3.95V	—	5,000	4,000
	±500		—	—	—					
	±800		—	—	—					
SR73H2E	±100	0.5W	0.1~10	—	—	2.23V	5.59V	—	5,000	4,000
	±200		—	0.1~10	0.047~10					
	±500		—	—	0.036~0.043					
SR73M2E	±1000	0.75W	—	—	0.024~0.033	2.73V	6.84V	—	—	4,000
	±100		0.1~10	—	—					
	±200		—	0.1~10	0.1~10					
SR73H2H	±100	1.0W	0.1~10	—	—	3.16V	7.90V	—	—	4,000
	±200		—	0.1~10	0.1~10					
	±500		—	—	0.056~0.091					
SR73K2H	±200	0.063W	—	—	0.033~0.051	0.79V	1.98V	10,000	—	—
	±500		—	—	—					
	±800		—	—	—					
SR73M2H	±100	0.25W	0.1~10	—	—	1.58V	3.95V	—	5,000	4,000
	±200		—	0.1~10	0.1~10					
	±500		—	—	0.056~0.091					
SR73H3A	±100	0.5W	—	—	0.039~0.051	2.23V	5.59V	—	5,000	4,000
	±200		—	—	—					
	±500		—	—	—					
SR73K3A	±200	0.75W	—	—	—	2.73V	6.84V	—	—	4,000
	±500		—	—	—					
	±800		—	—	—					
SR73M3A	±100	1.0W	0.1~10	—	—	3.16V	7.90V	—	—	4,000
	±200		—	0.1~10	0.1~10					
	±500		—	—	0.056~0.091					

定格周囲温度 Rated Ambient Temperature : +70℃

使用温度範囲 Operating Temperature Range : -55℃~+150℃

※SR73H1E (F : ±1%) の公称抵抗値はE24シリーズのみとなります。

※The nominal resistance value for SR73H1E (F : ±1%) is in E24.

定格電圧は√定格電力×公称抵抗値による算出値、又は表中の最高使用電圧のいずれか小さい値が定格電圧となります。

Rated voltage = √ Power Rating × Resistance value or Max. working voltage, whichever is lower.

■品名構成 Type Designation

例 Example

SR73H	2B	TD	0.1Ω	F
品名 Product Code	定格電力 Power Rating	二次加工 Taping	公称抵抗値 Nominal Resistance	抵抗値許容差 Resistance Tolerance
SR73H SR73K SR73M	1E:0.063W 1J:0.1W 2A:0.125W 2B:0.25W 2E:0.5W 2H:0.75W 3A:1.0W	TP:2mm pitch paper TD:4mm pitch paper TE:4mm pitch plastic embossed	0.1Ω	F:±1% G:±2% J:±5%

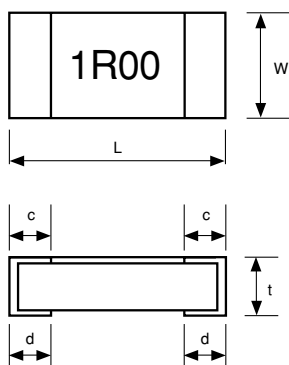
テーピングの詳細については巻末のAPPENDIX Cを参照して下さい。

For further informations of taping, please refer to APPENDIX C on the back pages.

■参考規格 Reference Standard

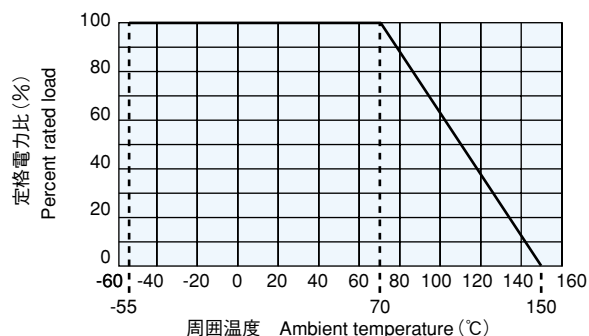
IEC 60115-8 JIS C 5201-8

■外形寸法 Dimensions



形名 Type (Inch Size Code)	寸法 Dimensions (mm)					Weight (g) (1000pcs)
	L	W	C	d	t	
SR73□1E (0402)	1.0±0.1	0.5 ±0.1	0.25±0.1	0.25±0.1	0.35±0.1	0.68
SR73□1J (0603)	1.6±0.2	0.8 ^{+0.15} _{-0.1}	0.35±0.1	0.35±0.1	0.45±0.1	2.14
SR73□2A (0805)	2.0±0.2	1.25±0.2	0.4±0.2	0.3 ^{+0.2} _{-0.1}	0.5±0.1	4.54
SR73□2B (1206)	3.2±0.2	1.6 ±0.2	0.5±0.3	0.4 ^{+0.2} _{-0.1}	0.6±0.1	9.14
SR73□2E (1210)		2.6 ±0.2				15.5
SR73□2H (2010)	5.0±0.2	2.5 ±0.2				24.3
SR73□3A (2512)	6.3±0.2	3.1 ±0.2				37.1

■負荷軽減曲線 Derating Curve



周囲温度70℃以上で使用される場合は、上図負荷軽減曲線に従って、定格電力を軽減して御使用下さい。

For resistors operated in ambient temperature over 70°C, power rating shall be derated in accordance with the above figure.

■性能 Performance

試験項目 Test Characteristics	試験方法 JIS C 5201-1準拠 Test Methods JIS C 5201-1	規格値 Performance Requirement
抵抗値 Resistance	25℃	規定の許容差内 Within regulated tolerance
抵抗温度係数 T.C.R.	+25℃/−55℃ 及び +25℃/+125℃ +25℃/−55℃ and +25℃/+125℃	規定値内 Within specified T.C.R.
短時間過負荷 Short time overload	定格電圧×2.5倍を5秒印加 Rated Voltage×2.5 or Max. overload vol. for 5s, whichever less	±(2.0%+0.005Ω)
はんだ耐熱性 Resistance to soldering heat	260℃±5℃, 10s±1s	±(1.0%+0.005Ω)
はんだ付け性 Solderability	230℃±5℃, 3s±0.5s	95%以上が新しいはんだで覆われていること。 95% Coverage min.
端子強度 Bending test	たわみ強さ：支持点間隔 90mm、たわみ回数 1回 曲げ幅：5mm (1E、1J、2A、2B)、2mm (2E、2H、3A) Holding point : 90mm, Bending 1time Bending : 5mm (1E, 1J, 2A, 2B), 2mm (2E, 2H, 3A)	±(1.0%+0.005Ω)
温度サイクル Temperature cycling	−55℃ (30min.) / +125℃ (30min.) 5サイクル 5 cycles	±(1.0%+0.005Ω)
耐久性(耐湿負荷) Moisture resistance	40℃±2℃, 90%~95%RH, 1000h 1.5時間ON/0.5時間OFFの周期 1.5h ON/0.5h OFF cycle	±(2.0%+0.005Ω)
耐久性(定格負荷) Load life	70℃±3℃, 1000h 1.5時間ON/0.5時間OFFの周期 1.5h ON/0.5h OFF cycle	±(2.0%+0.005Ω)