

絶対最大定格

($T_a = 25$)

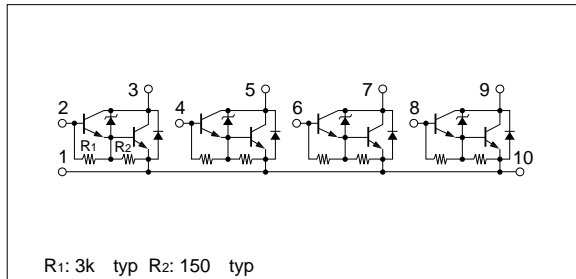
記号	定格	単位
V _{CB0}	60 ± 10	V
V _{CEO}	60 ± 10	V
V _{EBO}	6	V
I _c	4	A
I _{cP}	8 (PW 10ms, D _u 50%)	A
P _T	4 ($T_a = 25$) 20 ($T_c = 25$)	W
T _j	150	
T _{stg}	-40 ~ +150	

電気的特性

($T_a = 25$)

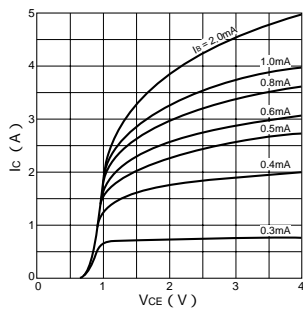
記号	規格値			単位	条件
	min	typ	max		
I _{cB0}			100	μA	V _{CB} = 50V
I _{EBO}			10	mA	V _{EB} = 6V
V _{CEO}	50	60	70	V	I _c = 10mA
h _{FE}	1000				V _{CE} = 4V, I _c = 3A
V _{CE(sat)}			2.0	V	I _c = 3A, I _B = 10mA
t _{on}		1.0		μs	V _{CC} 30V, I _c = 3A, I _{B1} = -I _{B2} = 10mA
t _{stg}		4.0		μs	
t _f		1.5		μs	

等価回路図

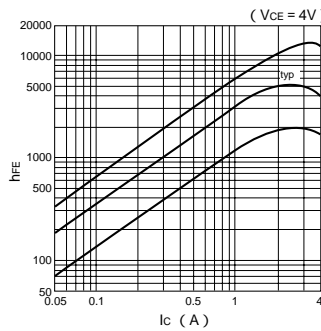


特性曲線

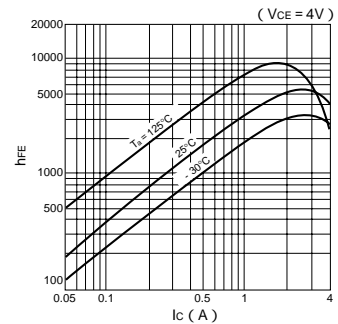
I_c-V_{CE}特性 (代表例)



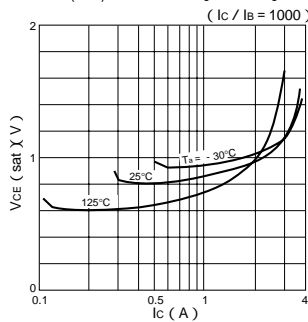
h_{FE}-I_c特性 (代表例)



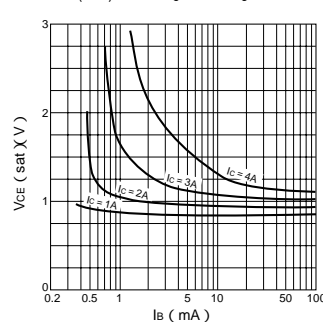
h_{FE}-I_c温度特性 (代表例)



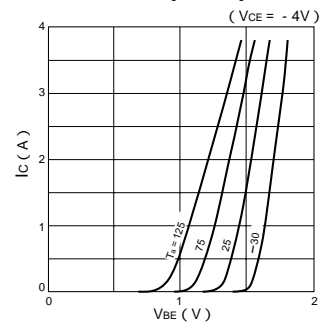
V_{CE(sat)}-I_c温度特性 (代表例)



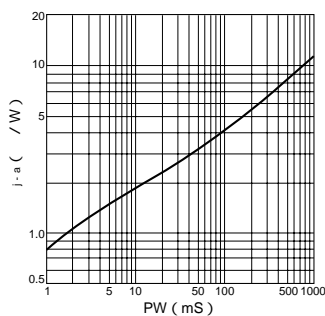
V_{CE(sat)}-I_B特性 (代表例)



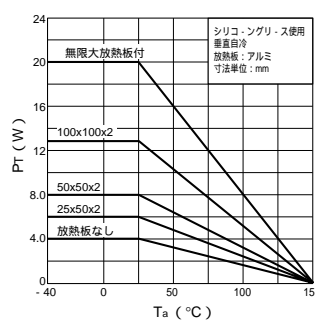
I_c-V_{BE}温度特性 (代表例)



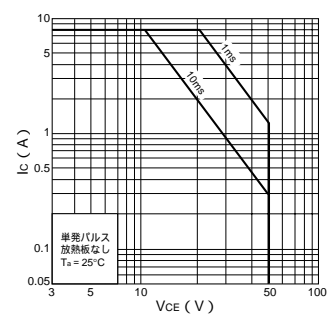
j-a-PW特性



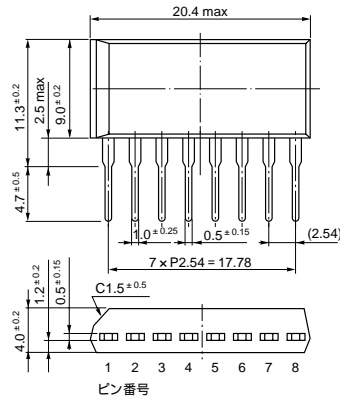
P_T-T_a特性



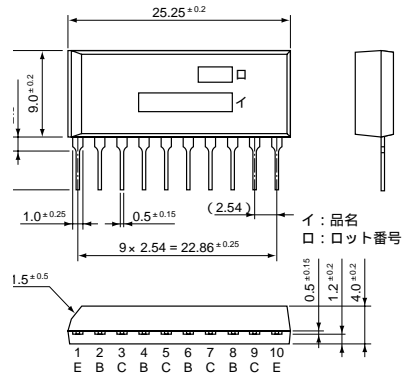
ASO特性



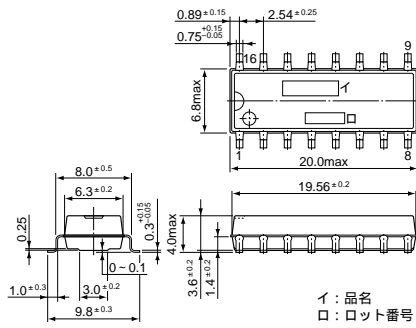
・ STA 8 pin (SIP8Pin)



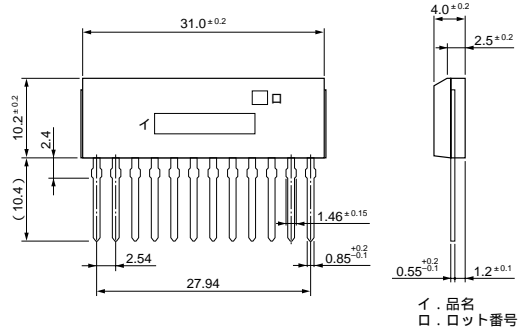
・ STA 10 pin (SIP10Pin)



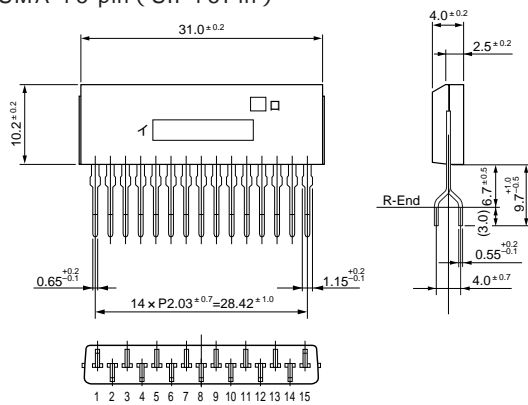
・ SD 16 pin (SMD16Pin)



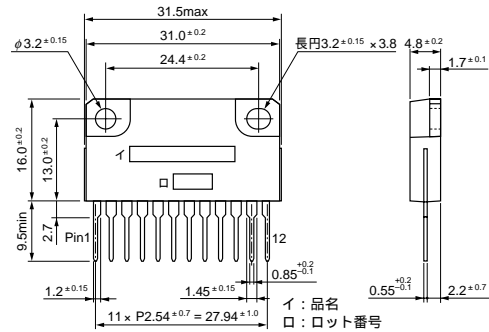
・ SMA 12 pin (SIP12Pin)



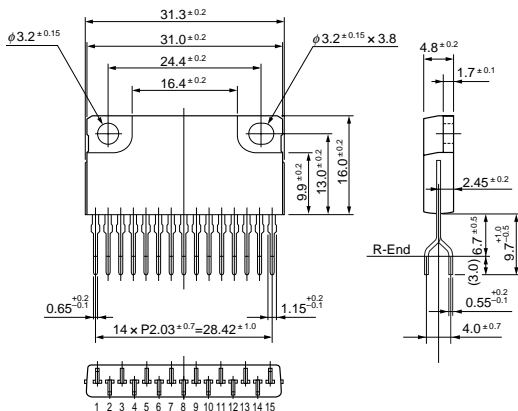
・ SMA 15 pin (SIP15Pin)



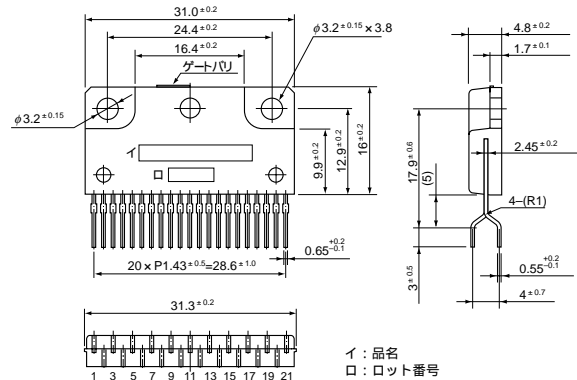
・ SLA 12 pin (SIP12Pin フィン付)



・ SLA 15 pin (SIP15Pin フィン付)



・ SLA 21 pin (SIP21Pin フィン付)



(単位: mm)