

東芝 Bi-CMOS 集積回路 シリコン モノリシック

# TB6549FG, TB6549PG, TB6549HQ

## DC モータ用フルブリッジドライバ IC

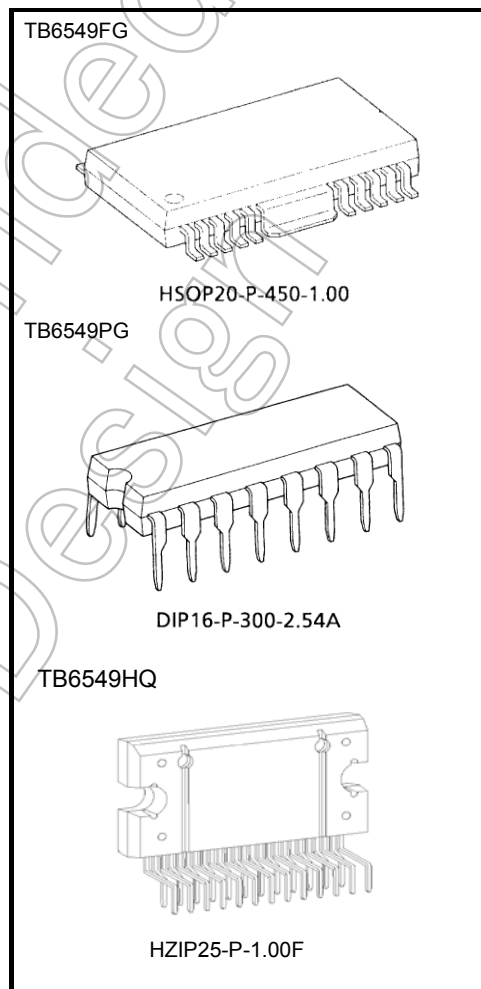
TB6549FG/PG/HQ は、出力トランジスタに MOS 構造を採用した DC モータ駆動用フルブリッジドライバ IC です。

低 ON 抵抗の MOS プロセス、および PWM 駆動方式の採用により高熱効率駆動が可能です。

また、IN1、IN2 の 2 つの入力信号により、正転/逆転/ショートブレーキ/ストップの 4 モードを選択できます。

### 特 長

- 電源電圧 : 30 V (max)
- 出力電流 : 3.5 A (max) (FG/PG タイプ)  
4.5 A (max) (HQ タイプ\*)
- 低 ON 抵抗 : 1.0  $\Omega$  (上下和/typ.)
- PWM 制御可能
- スタンバイ機能
- 正転/逆転/ショートブレーキ/ストップ機能
- 過電流保護機能内蔵
- 熱遮断回路内蔵
- パッケージ : HSOP20/DIP16/HZIP25



#### 質量

HSOP20-P-450-1.00 : 0.79 g (標準)

DIP16-P-300-2.54A : 1.11 g (標準)

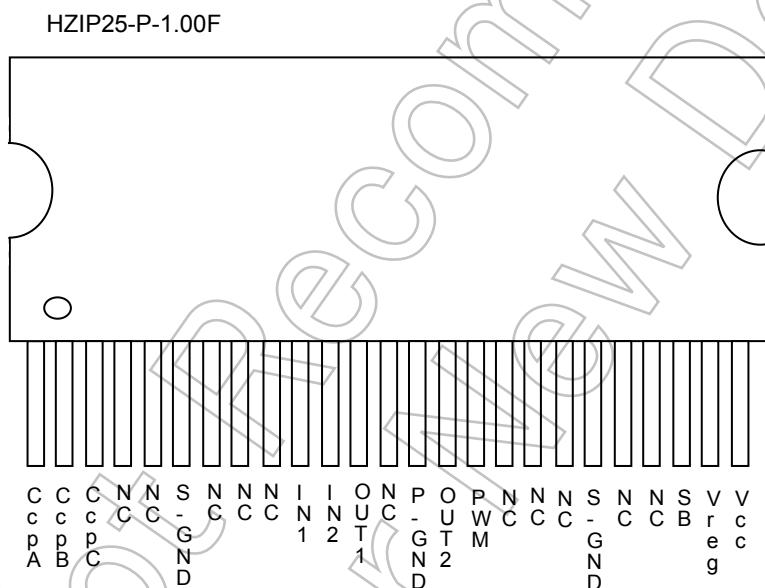
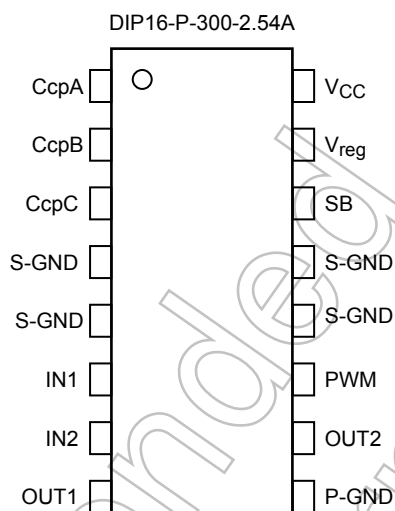
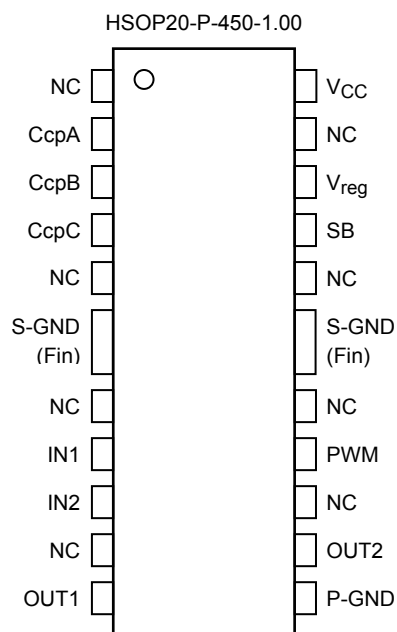
HZIP25-P-1.00F : 7.7 g (標準)

はんだ付け性については、以下の条件で確認しています。

- (1) お客様の使用されるはんだ槽 (Sn-37Pb 半田槽) の場合  
はんだ温度 230°C、浸漬時間 5 秒間 1 回、R タイプ フラックス使用
- (2) お客様の使用されるはんだ槽 (Sn-3.0Ag-0.5Cu 半田槽) の場合  
はんだ温度 245°C、浸漬時間 5 秒間 1 回、R タイプ フラックス使用

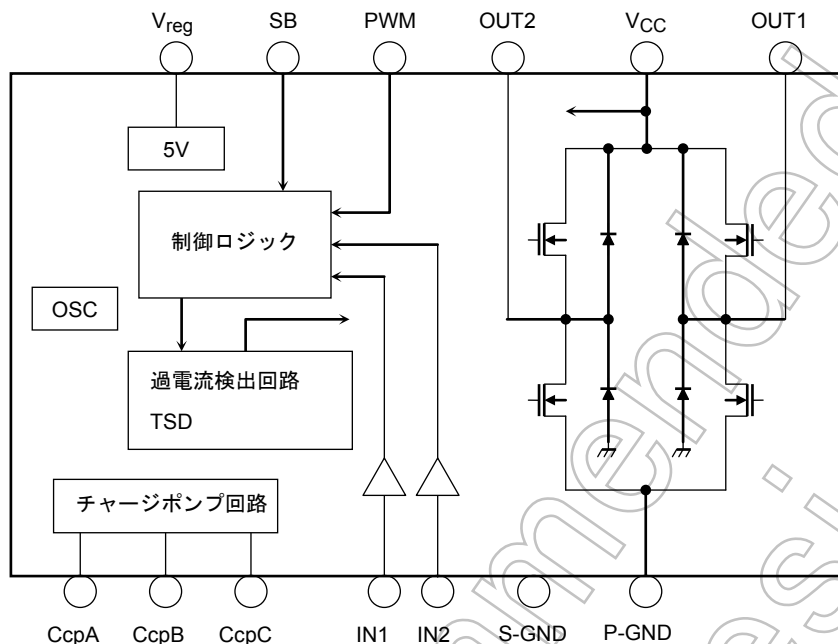
注: 本製品は、MOS 構造の素子を搭載しており静電気に対し非常にデリケートであるため、お取り扱いに際しては、アースバンドや導電マットの使用、イオナイザなどによる静電気除去および、温湿度管理などの静電対策に十分ご配慮願います。

## ピン接続図



ブロック図

ブロック図内の機能ブロック/回路/定数などは、機能を説明するため、一部省略・簡略化している場合があります。



端子説明

端子番号			名称	端子説明	備考
FG	PG	HQ			
1	—	—	(NC)	ノンコネクション	—
2	1	1	CcpA	チャージポンプ用コンデンサ接続端子 A	チャージポンプ用コンデンサを接続
3	2	2	CcpB	チャージポンプ用コンデンサ接続端子 B	チャージポンプ用コンデンサを接続
4	3	3	CcpC	チャージポンプ用コンデンサ接続端子 C	チャージポンプ用コンデンサを接続
5	—	—	(NC)	ノンコネクション	—
6	—	—	(NC)	ノンコネクション	—
7	6	10	IN1	制御信号入力 1	0/5 V 信号を入力
8	7	11	IN2	制御信号入力 2	0/5 V 信号を入力
9	—	—	(NC)	ノンコネクション	—
10	8	12	OUT1	出力端子 1	モータコイル端子へ接続
11	9	14	P-GND	出力部 GND	—
12	10	15	OUT2	出力端子 2	モータコイル端子へ接続
13	—	—	(NC)	ノンコネクション	—
14	11	16	PWM	PWM 制御信号入力端子	0/5 V の PWM 信号を入力
15	—	—	(NC)	ノンコネクション	—
16	—	—	(NC)	ノンコネクション	—
17	14	23	SB	スタンバイ端子	H: スタート、L: スタンバイ
18	15	24	Vreg	5V 出力端子	S-GND にコンデンサを接続
19	—	—	(NC)	ノンコネクション	—
20	16	25	VCC	電源電圧印加端子	VCC (ope) = 10~27 V
FIN	4,5,12,13	6,20	S-GND	接地端子	—

\*) (HQ type) 4, 5, 7, 8, 9, 13, 17, 18, 19, 21, 22pin ;ノンコネクション

絶対最大定格 ( $T_a = 25^\circ\text{C}$ )

項目	記号	定格	単位
電源電圧	$V_{CC}$	30	V
出力電流	$I_O$ (パルス)	FG, PG	3.5 (注1)
		HQ	4.5 (注2)
	$I_O$ (DC)	FG, PG	2.0
		HQ	3.5
入力電圧	$V_{in}$	-0.3~5.5	V
許容損失	$P_D$	FG	2.5 (注3)
		PG	2.7 (注4)
		HQ	3.2 (注5)
			40 (注6)
動作温度	$T_{opr}$	-20~85	$^\circ\text{C}$
保存温度	$T_{stg}$	-55~150	$^\circ\text{C}$

注1: 絶対最大定格であり、瞬時でも超えないこと

注2:  $t = 100 \text{ ms}$

注3: 基板実装時 115 mm × 75 mm × 1.6 mm 銅箔面積 30%

注4: 基板実装時 50 mm × 50 mm × 1.6 mm 銅箔面積 50%(ガラスエポキシ基板)

注5: 単体

注6: 無限大放熱板

動作範囲 ( $T_a = 25^\circ\text{C}$ )

項目	記号	定格	単位
電源電圧	$V_{CC}$	10~27	V
PWM周波数	$f_{CLK}$	100	kHz

電氣的特性 ( $V_{CC} = 24\text{ V}$ ,  $T_a = 25^\circ\text{C}$ )

項目		記号	測定回路	測定条件	最小	標準	最大	単位
電源電流		$I_{CC1}$	1	ストップモード	—	4	8	mA
		$I_{CC2}$		正転/逆転モード	—	6	10	
		$I_{CC3}$		ショートブレーキモード	—	4	8	
		$I_{CC4}$		スタンバイモード	—	1	2	
制御回路	入力電圧	$V_{INH}$	2		2	—	5.5	V
		$V_{INL}$			0	—	0.8	
	ヒステリシス電圧	$V_{IN(HYS)}$	—	(設計目標値) (注3)	—	0.2	—	
	入力電流	$I_{INH}$	1	$V_{IN} = 5\text{ V}$	—	50	75	$\mu\text{A}$
$I_{INL}$		$V_{IN} = 0\text{ V}$		—	—	5		
PWM入力回路	入力電圧	$V_{PWMH}$	3		2	—	5.5	V
		$V_{PWML}$			—	—	0.8	
	ヒステリシス電圧	$V_{PWM(HYS)}$	—	(設計目標値) (注3)	—	0.2	—	
	入力電流	$I_{PWMH}$	3	$V_{PWM} = 5\text{ V}$	—	50	75	$\mu\text{A}$
		$I_{PWML}$		$V_{PWM} = 0\text{ V}$	—	—	5	
	PWM周波数	$f_{PWM}$	3	Duty: 50%	—	—	100	kHz
最小クロックパルス幅	$t_w(PWM)$			2	—	—	$\mu\text{s}$	
スタンバイ回路	入力電圧	$V_{INSH}$	2		2	—	5.5	V
		$V_{INSL}$			—	—	0.8	
	ヒステリシス電圧	$V_{IN(HYS)}$	—	(設計目標値) (注3)	—	0.2	—	
	入力電流	$I_{INSH}$	1	$V_{IN} = 5\text{ V}$	—	50	75	$\mu\text{A}$
$I_{INSL}$		$V_{IN} = 0\text{ V}$		—	—	5		
出力オン抵抗	$R_{on(U+L)}$	4	$I_O = 0.2\text{ A}$	—	1.0	1.75	$\Omega$	
			$I_O = 1.5\text{ A}$	—	1.0	1.75		
出力リーク電流	$I_L(U)$	5	$V_{CC} = 30\text{ V}$ (注1)	—	—	150	$\mu\text{A}$	
	$I_L(L)$		$V_{CC} = 30\text{ V}$	—	—	10		
ダイオード順方向電圧	$V_F(U)$	6	$I_O = 1.5\text{ A}$	—	1.3	1.7	V	
	$V_F(L)$		$I_O = 1.5\text{ A}$	—	1.3	1.7		
内部定電圧	$V_{reg}$	4	無負荷	4.5	5	5.5	V	
過電流検出オフセット時間	$I_{SD(OFF)}$	—	(設計目標値) (注3)	—	50	—	$\mu\text{s}$	
チャージポンプ立ち上がり時間	$t_{ONG}$	7	$C1 = 0.22\ \mu\text{F}$ , $C2 = 0.01\ \mu\text{F}$ (注2)	—	1	3	ms	
熱遮断回路動作温度	$T_{SD}$	—	(設計目標値) (注3)	—	160	—	$^\circ\text{C}$	

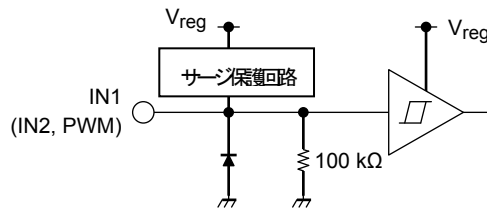
注1: 内部回路電流含む

注2: C1: CcpA – GND 間コンデンサ、C2: CcpB – CcpC 間コンデンサ

注3: 設計目標値: 出荷検査していません

各部説明

1. 制御入力/PWM 入力回路

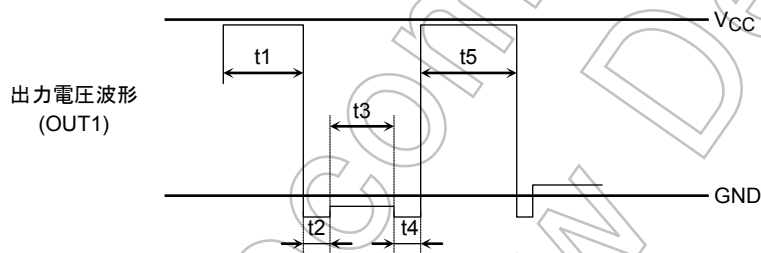
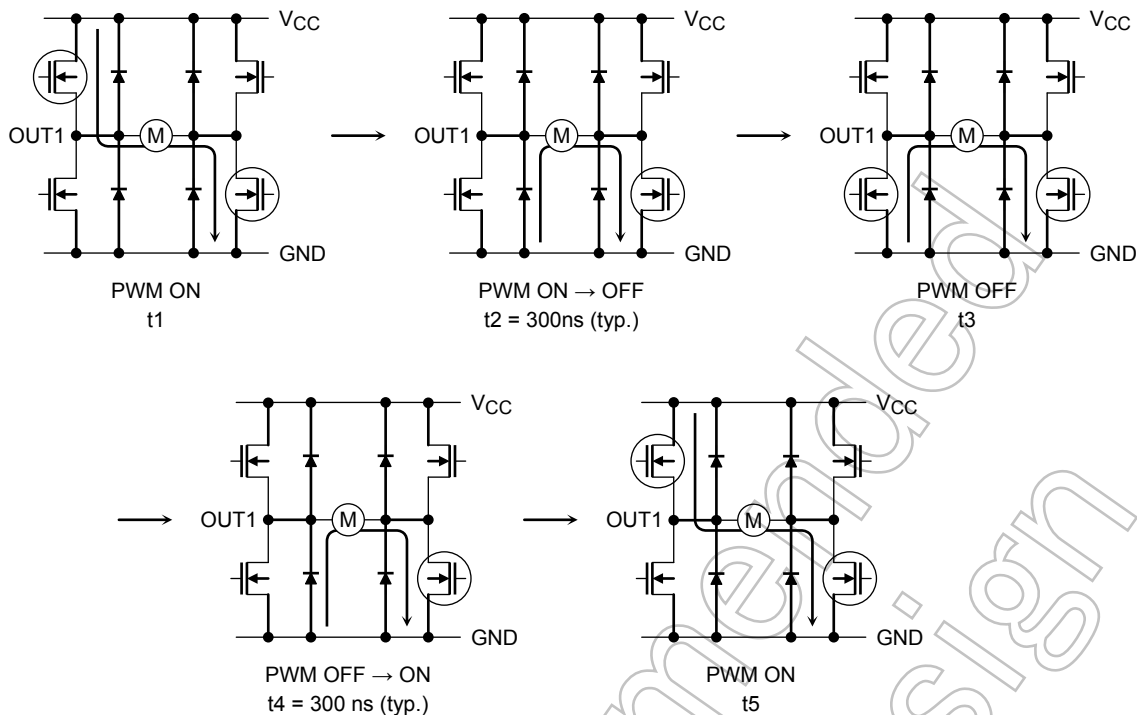


- 入力信号は以下であり、CMOS、TTL レベルでの入力が可能です。  
 なお、入力信号は、0.2 V (typ.) のヒステリシスを持っています。  
 $V_{INH}$ : 2~5.5 V  
 $V_{INL}$ : GND~0.8 V
- PWM 入力周波数は、100 kHz 以下としてください。

入出力ファンクション

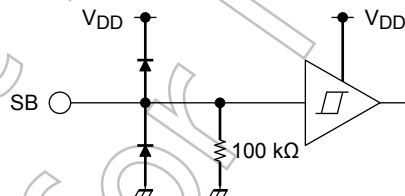
入力				出力		
IN1	IN2	SB	PWM	OUT1	OUT2	モード
H	H	H	H	L	L	ショートブレーキ
			L			
L	H	H	H	L	H	正転/逆転
			L	L	L	ショートブレーキ
H	L	H	H	H	L	逆転/正転
			L	L	L	ショートブレーキ
L	L	H	H	OFF (ハイインピーダンス)		ストップ
			L			
H/L	H/L	L	H	OFF (ハイインピーダンス)		スタンバイ
			L			

- PWM 制御機能  
 PWM 端子に 0/5 V の PWM 信号を入力することにより速度制御が可能です。  
 PWM 制御時は、通常動作とショートブレーキの繰り返しとなります。  
 出力回路での上下パワートランジスタの同時 ON による貫通電流を防止するために上下のパワートランジスタの ON ↔ OFF が切り替わるタイミングで 300 ns (設計目標値) のデットタイムを IC 内部で生成しています。  
 このため、外部入力により OFF タイムを挿入することなく、同期整流方式による PWM 制御が可能です。  
 なお、CW ↔ CCW、CW (CCW) ↔ ショートブレーキ時にも、内部で生成されるデットタイムにより OFF タイムの挿入は不要です。



\*: PWM 制御機能を使用しない場合には、PWM 端子は H レベルとしてください。

## 2. スタンバイ回路

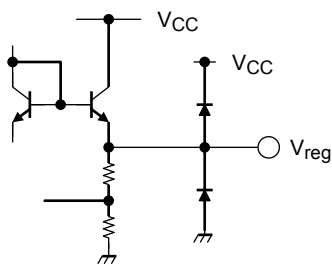


- スタンバイ状態では、スタンバイ回路、内部 5 V 回路以外の全ての回路をオフにします。
- 入力電圧範囲は以下であり、CMOS、TTL レベルでの入力が可能です。  
なお、入力信号は 0.2 V (typ.) のヒステリシスをもっています。

V<sub>INSH</sub>: 2 ~ V<sub>reg</sub> V  
V<sub>INSL</sub>: GND ~ 0.8 V

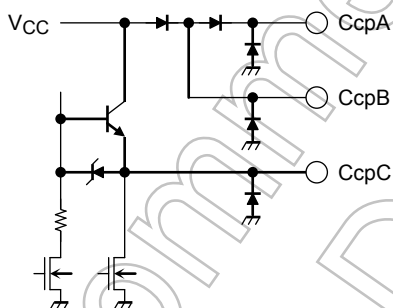
- スタンバイ端子に PWM などの信号を入力し、出力を制御することは避けてください。出力が不定となり、IC を破壊することがあります。(SB 端子入力信号の切り替わりでチャージポンプ回路も ON/OFF するため、その周期が早いと、チャージポンプ回路の立ち上がりが追従しなくなります。→ 推奨 ; 50 ms 以上) スタンバイ状態 → 動作モードに切り替える場合、あらかじめ IN1、IN2 は “L” レベル (Stop モード) とし、チャージポンプ回路が安定した状態 (V<sub>cpA</sub> が約 V<sub>CC</sub> + 5 V となった状態) で、IN1、IN2 を切り替えてください。

### 3. 内部定電圧 (5 V) 回路



- 制御回路バイアス用に 5 V 電源を内蔵しています。
- Vreg 端子には、発振防止用にコンデンサを S-GND へ接続してください。それ以外の負荷は、接続しないでください。
- 電源監視機能を内蔵しており、3.0 V (設計目標値) 以下となった場合、出力を OFF します。0.3 V (設計目標値) のヒステリシスをもっており、復帰は 3.3 V (設計目標値) となります。

### 4. チャージポンプ回路



- 出力上側パワートランジスタのゲート駆動用にチャージポンプ回路を持っています。外付けにコンデンサを接続することにより、 $V_{CC} + 5\text{ V (typ.)}$  の電圧が発生します。  
 $V_{CC}$  立ち上がり後の  $V_{CC} + 5\text{ V (typ.)}$  までの昇圧時間は約 2 ms です。  
(CcpA = 0.22  $\mu\text{F}$ , CcpB-CcpC 間: 0.01 $\mu\text{F}$  接続時)
- 外付けコンデンサの適正值は、 $V_{CC}$  により変わりますので、下記を参考にして値を決定してください。  
(CcpB-CcpC 間コンデンサ値は、モータ駆動時、CcpA 端子電圧が  $V_{CC} + 5\text{ V (typ.)}$  で安定していることが目安となります。(VCC を下げていったとき、CcpA 端子電圧が下がり始める場合には、値を見直してください。)

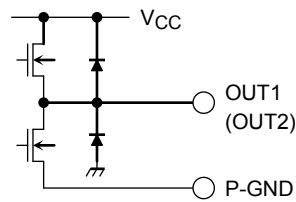
<外付けコンデンサ>

VCC	CcpB - CcpC 間	CcpA - GND 間
10 V ~ 20 V	0.01 $\mu\text{F}$ ~ 0.047 $\mu\text{F}$	0.22 $\mu\text{F}$
20 V ~ 27 V	0.01 $\mu\text{F}$	0.22 $\mu\text{F}$

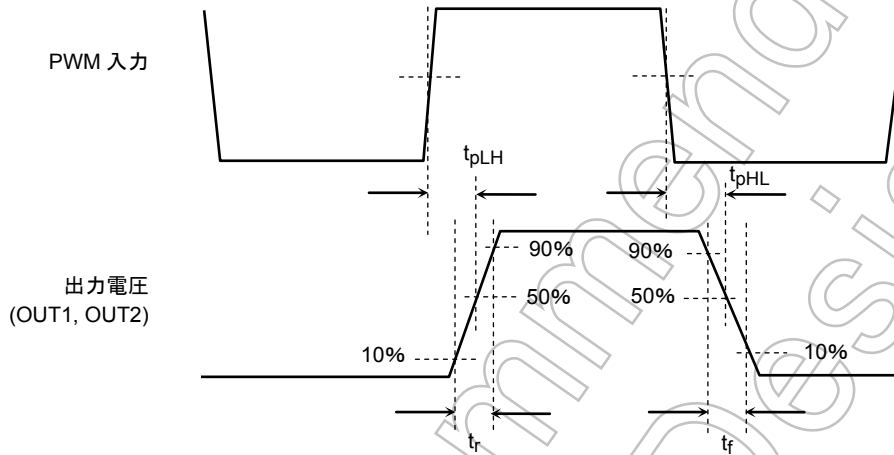
- 基準発振は、内部コンデンサにより行っております。



5. 出力回路



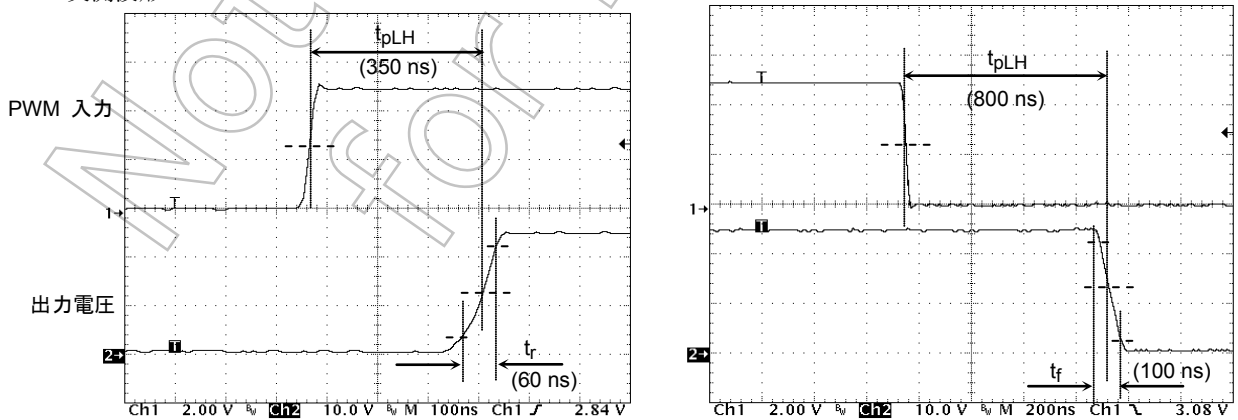
- 本 IC は、出力部に上下ともに Nch MOS トランジスタを採用しています。
- 出力  $R_{on}$  は、 $1\ \Omega$  (上下和/typ.) であり、低  $R_{on}$  タイプとなっております。
- 出力トランジスタのスイッチング特性は以下となります。



<標準値>

項目	値	単位
$t_{pLH}$	350	ns
$t_{pHL}$	800	
$t_r$	60	
$t_f$	100	

<実測波形>



注: OUT1,OUT2: オープン時

## 6. V<sub>CC</sub> 電源部

- V<sub>CC</sub> は、出力回路、チャージポンプ回路、内部 5 V 回路に電圧を供給します。
- 動作電圧範囲は、次のとおりです。  
 $V_{CC(opr.)} = 10 \sim 27 \text{ V}$
- 電源投入時の出力誤動作を防止するために、電源監視機能を設けていますが、投入時は IN1、IN2、SB を “L” レベルとすることを推奨します。

## 7. GND 部

- 本 IC は、制御部用として S-GND、出力部用として P-GND を、それぞれ分けて設けております。  
S-GND と P-GND は、IC のできるだけ近くで必ずショートしてください。

## 8. 電源監視回路

- V<sub>reg</sub> が 3.0 V (設計目標値) 以下となった場合、出力を OFF します。(このとき、V<sub>CC</sub> = 4.6 V (typ.))
- 0.3 V (設計目標値) の電圧ヒステリシスを持っており、本回路動作後、V<sub>reg</sub> が 3.3 V (設計目標値) を超えたとき、出力は復帰します。

## 9. 熱遮断 (TSD) 回路

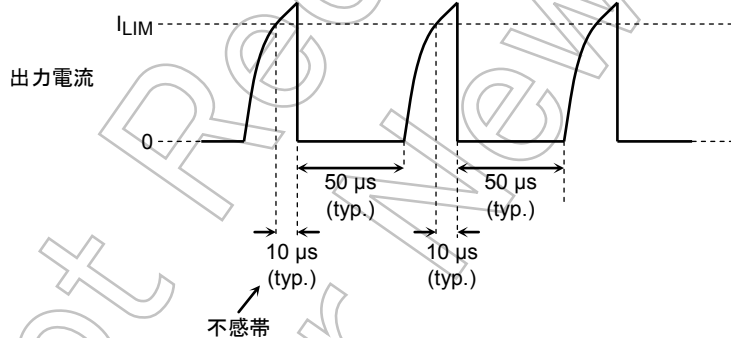
熱遮断回路を内蔵しており、ジャンクション温度 (T<sub>j</sub>) が 160°C (typ.) を超えると、出力を OFF します。復帰は自動復帰で、20°C の温度ヒステリシスを持っています。

$$T_{SD} = 160^{\circ}\text{C} \text{ (設計目標値)}$$

$$\Delta T_{SD} = 20^{\circ}\text{C} \text{ (設計目標値)}$$

## 10. 過電流検出 (ISD) 回路

出力パワートランジスタに流れる電流の検出機能を内蔵しており設定は 5 A (typ.) となっています。4 つの出力パワートランジスタに流れる電流を個別に検出し、1 つでも設定を超えると、全ての出力を OFF します。本回路には、タイマが内蔵されており、過電流検出後、50 μs (typ.) の OFF 時間を経て、自動復帰します。過電流が継続した場合、この動作を繰り返します。なお、ヒゲパルス電流などによる動作を防止するために、10 μs (typ.) の不感帯を設けています。

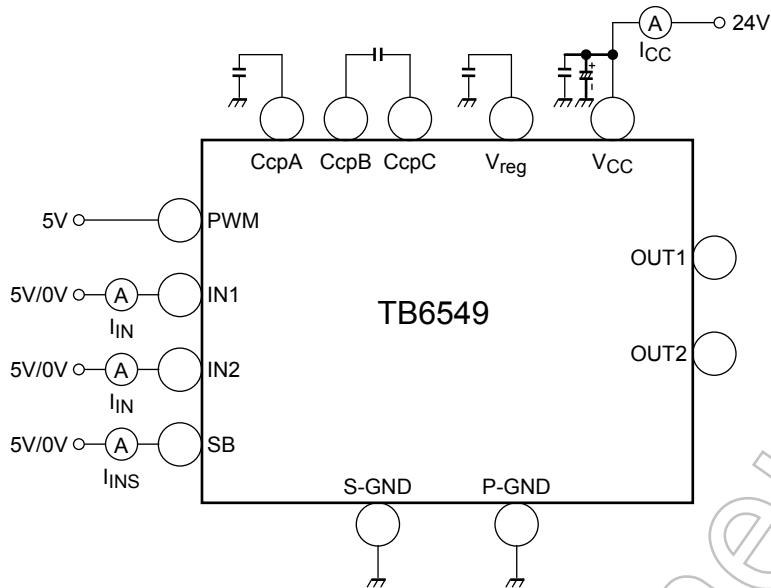


リミッタ値は、設計目標値を 5 A (typ.) としていますが、IC 間でのばらつき温度特性により以下分布をもっていますので、モータのトルク設計の場合には、十分ご考慮ください。

- \*: 下記ばらつきより、起動時の出力電流のピーク値は、3A 以下に抑えてください。  
検出電流: 約 3.5~6.5 A

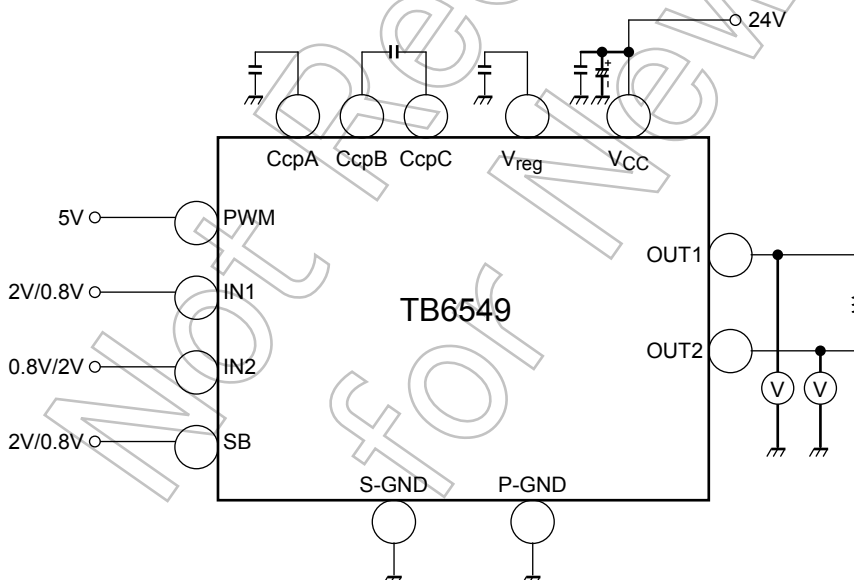
## 測定回路

### 1. $I_{CC1}$ 、 $I_{CC2}$ 、 $I_{CC3}$ 、 $I_{CC4}$ 、 $I_{INH}$ 、 $I_{INL}$ 、 $I_{INSH}$ 、 $I_{INSL}$



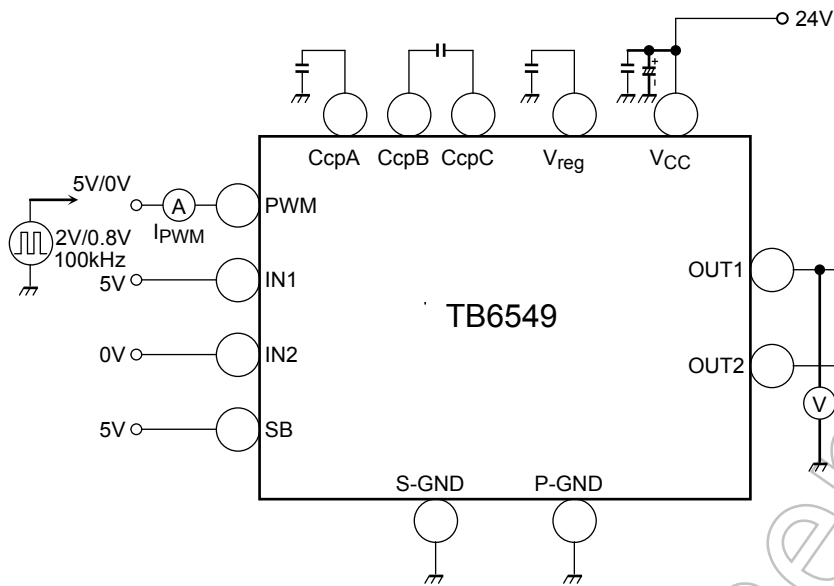
- $I_{CC1}$  :  $IN1 = 0\text{ V}$ 、 $IN2 = 0\text{ V}$ 、 $SB = 5\text{ V}$
- $I_{CC2}$  :  $IN1 = 5\text{ V}$ 、 $IN2 = 5\text{ V}$ 、 $SB = 5\text{ V}$  あるいは  $IN1 = 0\text{ V}$ 、 $IN2 = 5\text{ V}$ 、 $SB = 5\text{ V}$
- $I_{CC3}$  :  $IN1 = 5\text{ V}$ 、 $IN2 = 5\text{ V}$ 、 $SB = 5\text{ V}$
- $I_{CC4}$  :  $IN1 = 5\text{ V}/0\text{ V}$ 、 $IN2 = 5\text{ V}/0\text{ V}$ 、 $SB = 0\text{ V}$
- $I_{INH}$  :  $IN1 = 5\text{ V}$ 、 $IN2 = 5\text{ V}$
- $I_{INL}$  :  $IN2 = 0\text{ V}$ 、 $IN2 = 0\text{ V}$
- $I_{INSH}$  :  $SB = 5\text{ V}$
- $I_{INSL}$  :  $SB = 0\text{ V}$

### 2. $V_{INH}$ 、 $V_{INL}$ 、 $V_{INSH}$ 、 $V_{INSL}$



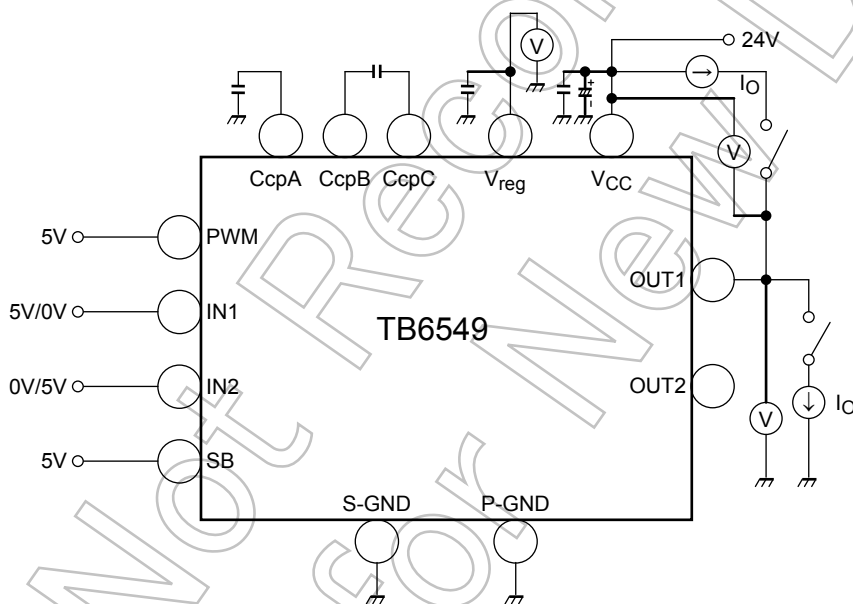
- $V_{INH}$ 、 $V_{INSH}$  :  $IN1 = IN2 = SB = 2\text{ V}$  時、 $OUT1 = OUT2 = L$  を確認。
- $V_{INL}$  :  $IN1 = 0.8\text{ V}$ 、 $IN2 = SB = 2\text{ V}$  時の  $OUT1 = L$ 、 $OUT2 = H$  を確認。 $IN1 = SB = 2\text{ V}$ 、 $IN2 = 0.8\text{ V}$  時の  $OUT1 = OUT2 = L$  を確認。
- $V_{INSL}$  :  $IN1 = IN2 = 2\text{ V}$  時、 $SB = 0.8\text{ V}$  時の出力ハイインピーダンスを確認。

### 3. $V_{PWMH}$ , $V_{PWML}$ , $I_{PWMH}$ , $I_{PWML}$ , $f_{PWM}$ , $t_w(PWM)$



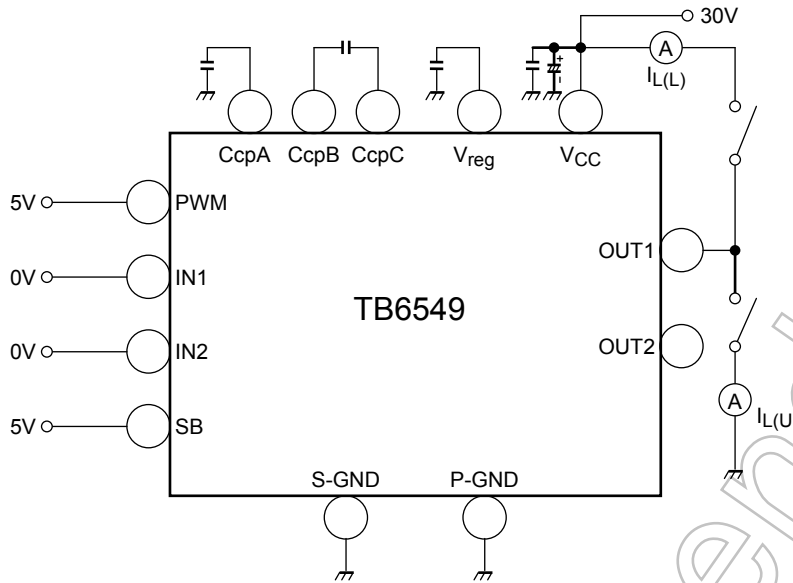
- $V_{PWMH}$ ,  $V_{PWML}$ ,  $f_{PWM}$  : PWM に 2 V/0.8 V、100 kHz、duty: 50 % 矩形波を入力し、OUT1 を確認。
- $V_{PWMH}$ ,  $V_{PWML}$  : PWM = 5 V、PWM = 0 V
- $t_w(PWM)$  : PWM に 2 V/0.8 V、100 kHz、duty: 20 % (2  $\mu$ s) 矩形波を入力し、OUT1 を確認。

### 4. $R_{on}(U+L)$ , $V_{reg}$

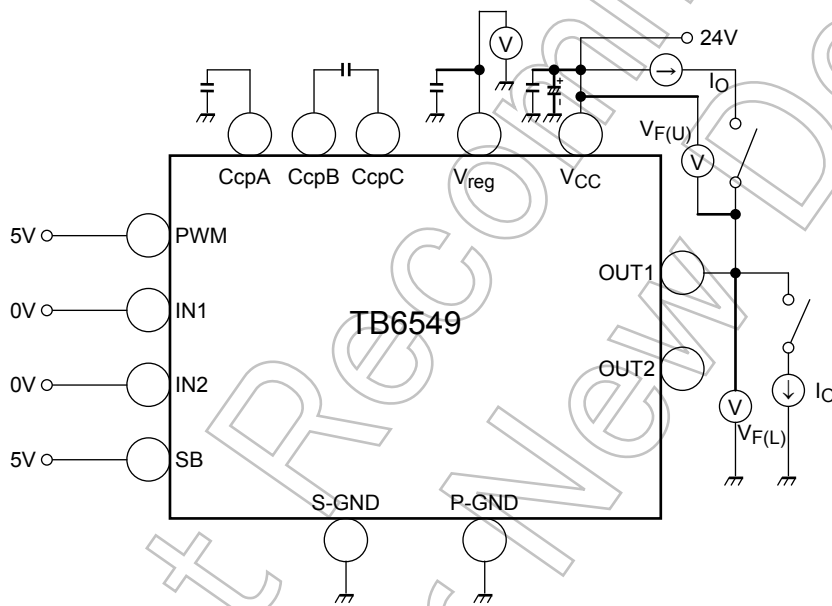


- $R_{on}(U+L)$  :  $I_o = 0.2 A$  の上下の  $V_{ds}$  を測定し、その和を抵抗に換算。 $I_o = 1.5 A$  も同様。OUT1、OUT2 について測定。
- $V_{reg}$  :  $V_{reg}$  端子電圧。

5.  $I_{L(U)}$ ,  $I_{L(L)}$

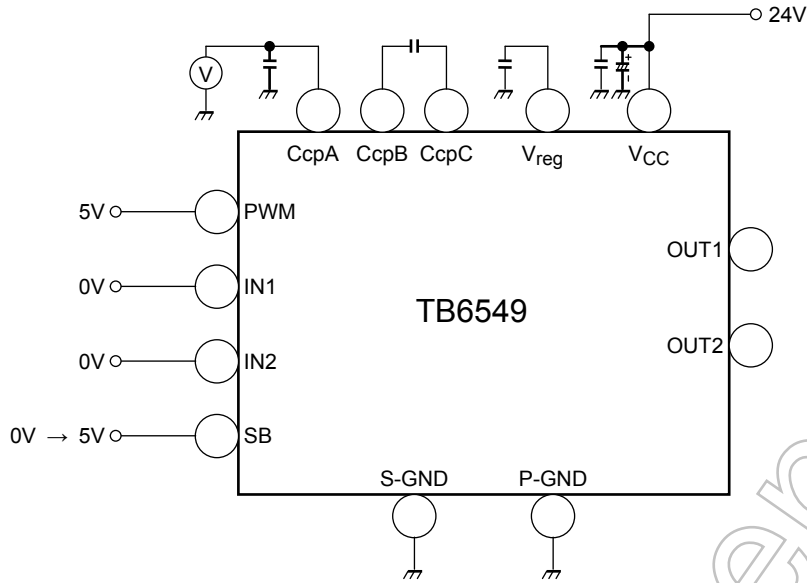


6.  $V_{F(U)}$ ,  $V_{F(L)}$



- $V_{F(U)}$ ,  $V_{F(L)}$  :  $I_O = 1.5 \text{ A}$

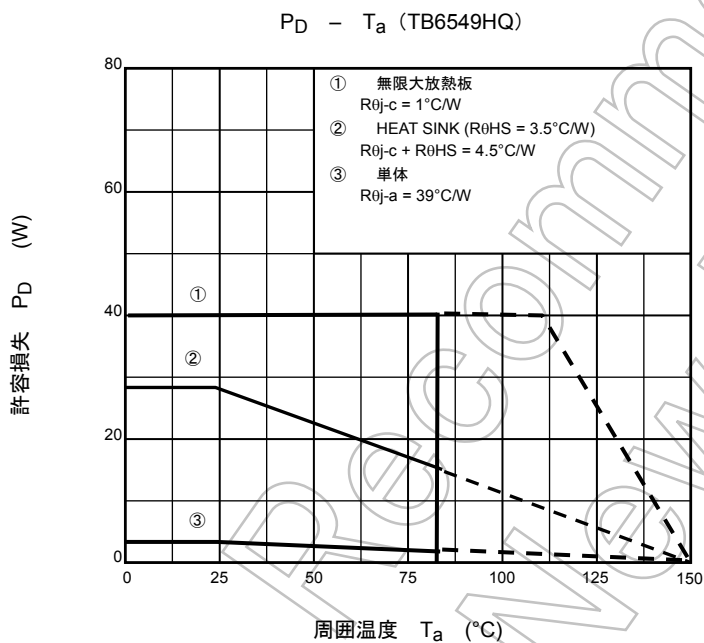
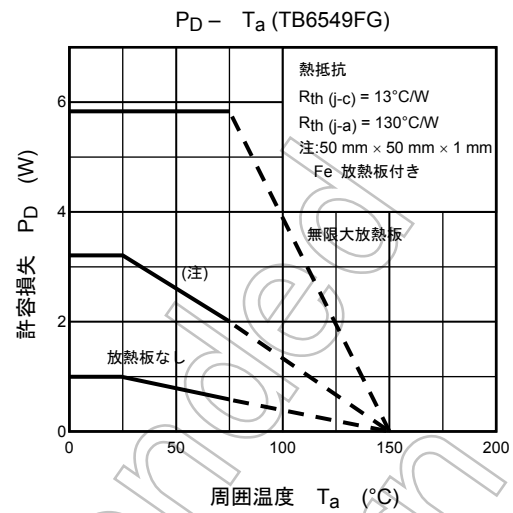
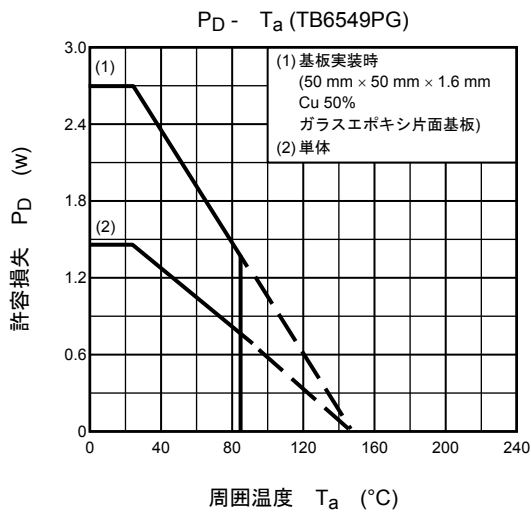
7. t<sub>ONG</sub>



- t<sub>ONG</sub> : SB = 0 V → 5 V 時、CcpA 電圧が約 29 V (24 V + 5 V) で安定するまでの時間を測定。

Not Recommended for New Design

## 特性グラフ

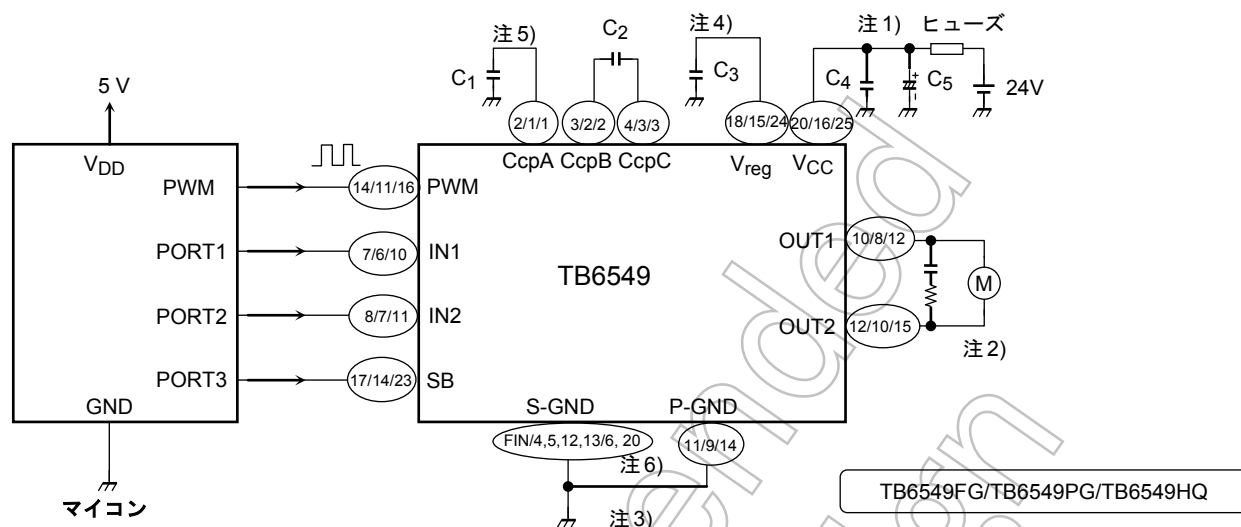


## 外付け部品

記号	用途	推奨値	備考
C <sub>1</sub>	チャージポンプ用	0.22 $\mu\text{F}$	—
C <sub>2</sub>	チャージポンプ用	0.01 $\mu\text{F}$	$V_{CC} = 24\text{ V}$ (注)
		0.033 $\mu\text{F}$	$V_{CC} = 12\text{ V}$ (注)
C <sub>3</sub>	$V_{reg}$ 発振防止用	0.1 $\mu\text{F}$ ~ 1.0 $\mu\text{F}$	—
C <sub>4</sub>	電源ノイズ吸収用	0.1 $\mu\text{F}$ ~ 1.0 $\mu\text{F}$	—
C <sub>5</sub>	電源ノイズ吸収用	50 $\mu\text{F}$ ~ 100 $\mu\text{F}$	—

注:  $V_{CC}$ により適正值が変わります。各部説明の4.チャージポンプ回路を参照ください。

## 応用回路例



TB6549FG: 1,5,6,9,13,15,16,19 ピンはノンコネクション  
 TB6549HQ: 4,5,7,8,9,13,17,18,19,21,22 ピンはノンコネクション

注 1: 電源用コンデンサは、V<sub>CC</sub>-PGND 間に、できるだけ IC の近くに接続してください。

注 2: ノイズ軽減のためにモータ端子間にコンデンサを接続する場合には、チャージ電流制限のため抵抗を接続してください。また、PWM 制御の場合にはスイッチング損失が増えますので、できるだけコンデンサは接続しないでください。

注 3: S-GND と P-GND は、IC のできるだけ近くでショートしてください。

注 4: コンデンサ C3 は S-GND へ接続してください。

注 5: コンデンサ C1、C2 は、できるだけ IC の近くに接続してください。また、C1 は S-GND の近くに接続してください。

注 6: PG タイプの 4、5、12、13 pin は、チップのベットとつながっていますので、これらのラウンドエリアを広くとることにより、放熱効果が上がります。

## 使用上の注意

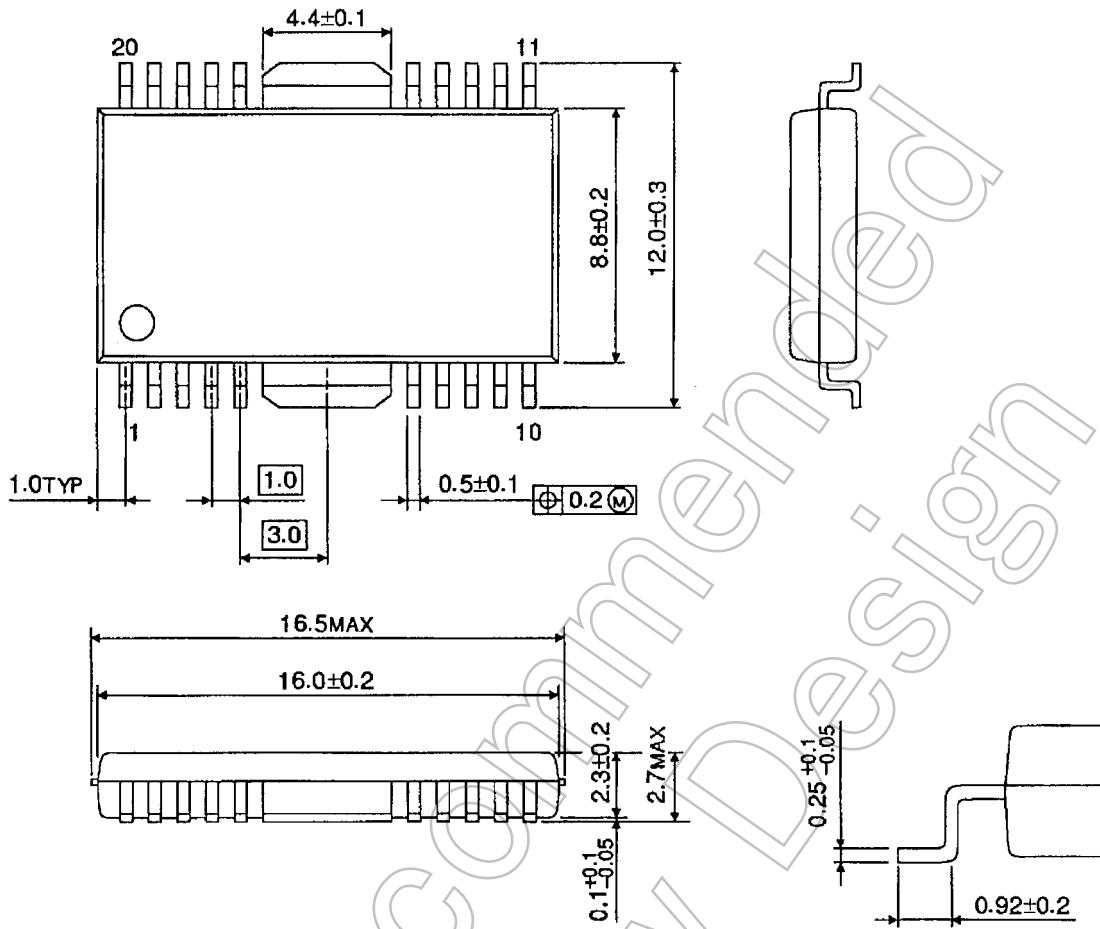
- 出力間ショート出力の天絡、地絡、隣接ピンショート時に IC の破壊の恐れがありますので、V<sub>CC</sub>、GND ラインの設計は十分注意してください。
- IC は正しく実装してください。誤った実装 (逆差しなど) をした場合、IC が破壊することがあります。



外形図

HSOP20-P-450-1.00

Unit : mm



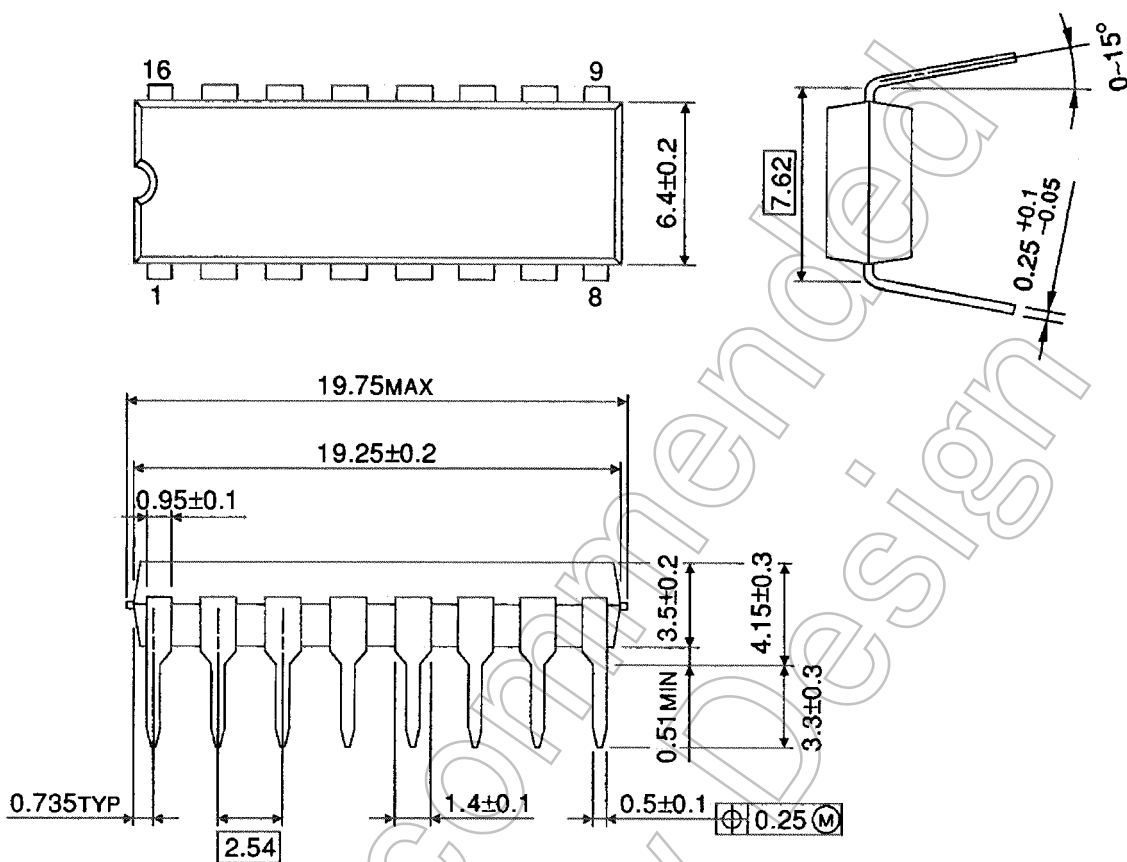
質量: 0.79 g (標準)

Not Recommended for New Design

外形図

DIP16-P-300-2.54A

Unit : mm



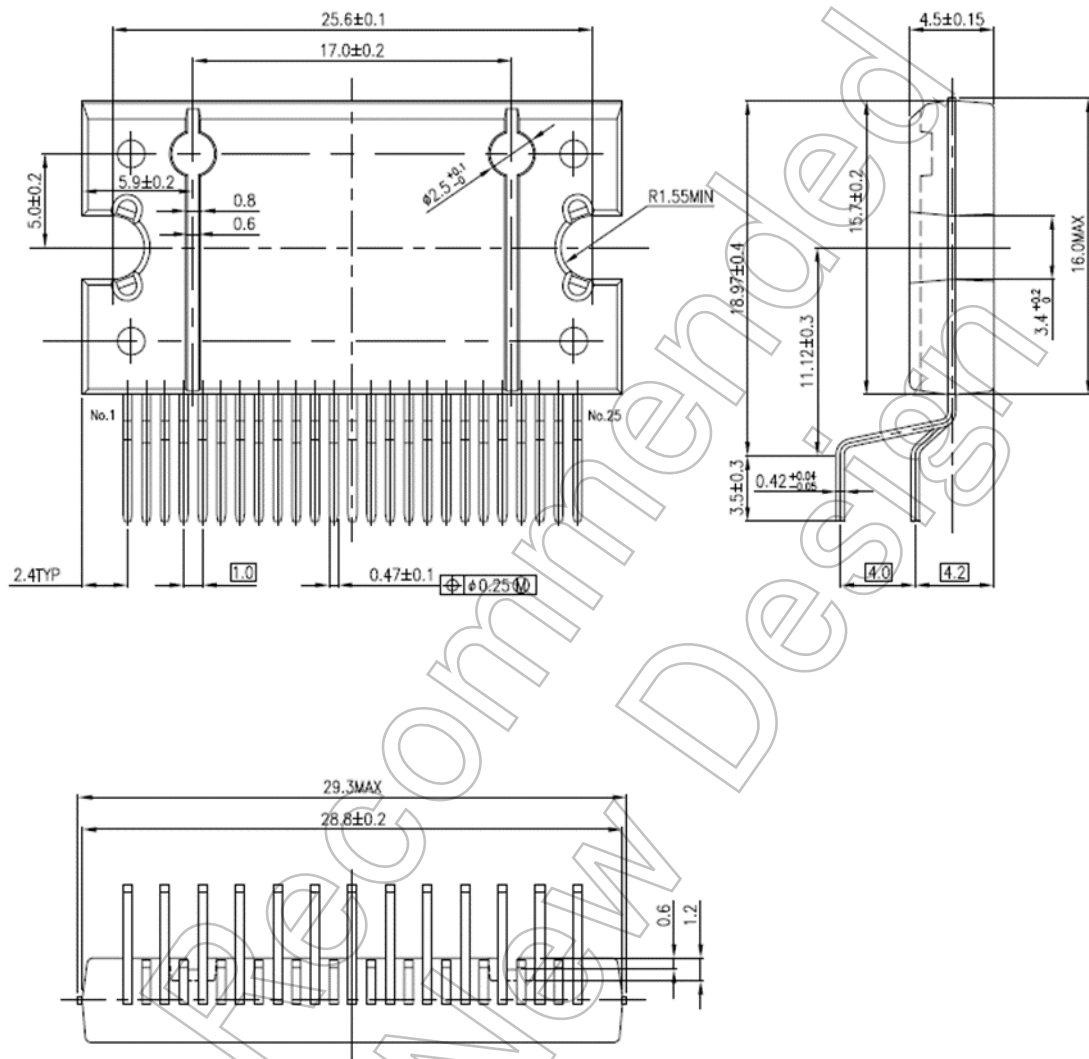
質量: 1.11 g (標準)

Not Recommended for New Design

## 外形図

HZIP25-P-1.00F

Unit : mm



質量 : 7.7 g (標準)

## 記載内容の留意点

### 1. ブロック図

ブロック図内の機能ブロック/回路/定数などは、機能を説明するため、一部省略・簡略化している場合があります。

### 2. 等価回路

等価回路は、回路を説明するため、一部省略・簡略化している場合があります。

### 3. タイミングチャート

タイミングチャートは機能・動作を説明するため、単純化している場合があります。

### 4. 応用回路例

応用回路例は、参考例であり、量産設計に際しては、十分な評価を行ってください。  
また、工業所有権の使用の許諾を行うものではありません。

### 5. 測定回路図

測定回路内の部品は、特性確認のために使用しているものであり、応用機器の誤動作や故障が発生しないことを保証するものではありません。

## 使用上のご注意およびお願い事項

### 使用上の注意事項

- (1) 絶対最大定格は複数の定格の、どの1つの値も瞬時たりとも超えてはならない規格です。  
複数の定格のいずれに対しても超えることができません。  
絶対最大定格を超えると破壊、損傷および劣化の原因となり、破裂・燃焼による傷害を負うことがあります。
- (2) 過電流の発生や IC の故障の場合に大電流が流れ続けないように、適切な電源ヒューズを使用してください。IC は絶対最大定格を超えた使い方、誤った配線、および配線や負荷から誘起される異常パルスノイズなどが原因で破壊することがあり、この結果、IC に大電流が流れ続けることで、発煙・発火に至ることがあります。破壊における大電流の流出入を想定し、影響を最小限にするため、ヒューズの容量や溶断時間、挿入回路位置などの適切な設定が必要となります。
- (3) モータの駆動など、コイルのような誘導性負荷がある場合、ON 時の突入電流や OFF 時の逆起電力による負極性の電流に起因するデバイスの誤動作あるいは破壊を防止するための保護回路を接続してください。IC が破壊した場合、傷害を負ったり発煙・発火に至ることがあります。  
保護機能が内蔵されている IC には、安定した電源を使用してください。電源が不安定な場合、保護機能が動作せず、IC が破壊することがあります。IC の破壊により、傷害を負ったり発煙・発火に至ることがあります。
- (4) デバイスの逆差し、差し違い、または電源のプラスとマイナスの逆接続はしないでください。電流や消費電力が絶対最大定格を超え、破壊、損傷および劣化の原因になるだけでなく、破裂・燃焼により傷害を負うことがあります。なお、逆差しおよび差し違いのままに通電したデバイスは使用しないでください。

## 使用上の留意点

- (1) 過電流保護回路  
過電流制限回路（通常：カレントリミッタ回路）はどのような場合でも IC を保護するわけではありません。動作後は、速やかに過電流状態を解除するようお願いします。  
絶対最大定格を超えた場合など、ご使用方法や状況により、過電流制限回路が正常に動作しなかったり、動作する前に IC が破壊したりすることがあります。また、動作後、長時間過電流が流れ続けた場合、ご使用方法や状況によっては、IC が発熱などにより破壊することがあります。
- (2) 熱遮断回路  
熱遮断回路（通常：サーマルシャットダウン回路）は、どのような場合でも IC を保護するわけではありません。動作後は、速やかに発熱状態を解除するようお願いします。  
絶対最大定格を超えて使用した場合など、ご使用法や状況により、熱遮断回路が正常に動作しなかったり、動作する前に IC が破壊したりすることがあります。
- (3) 放熱設計  
パワーアンプ、レギュレータ、ドライバなどの、大電流が流出入する IC の使用に際しては、適切な放熱を行い、規定接合温度 ( $T_j$ ) 以下になるように設計してください。これらの IC は通常使用時においても、自己発熱をします。IC 放熱設計が不十分な場合、IC の寿命の低下・特性劣化・破壊が発生することがあります。  
また、IC の発熱に伴い、周辺に使用されている部品への影響も考慮して設計してください。
- (4) 逆起電力  
モータを逆転やストップ、急減速を行った場合に、モータの逆起電力の影響でモータからモータ側電源へ電流が流れ込みますので、電源の Sink 能力が小さい場合、IC のモータ側電源端子、出力端子が定格以上に上昇する恐れがあります。  
逆起電力によりモータ側電源端子、出力端子が定格電圧を超えないように設計してください。

Not Recommended for New Design

## 製品取り扱い上のお願い

- 本資料に掲載されているハードウェア、ソフトウェアおよびシステム（以下、本製品という）に関する情報等、本資料の掲載内容は、技術の進歩などにより予告なしに変更されることがあります。
- 文書による当社の事前の承諾なしに本資料の転載複製を禁じます。また、文書による当社の事前の承諾を得て本資料を転載複製する場合でも、記載内容に一切変更を加えたり、削除したりしないでください。
- 当社は品質、信頼性の向上に努めていますが、半導体・ストレージ製品は一般に誤作動または故障する場合があります。本製品をご使用頂く場合は、本製品の誤作動や故障により生命・身体・財産が侵害されることのないように、お客様の責任において、お客様のハードウェア・ソフトウェア・システムに必要な安全設計を行うことをお願いします。なお、設計および使用に際しては、本製品に関する最新の情報（本資料、仕様書、データシート、アプリケーションノート、半導体信頼性ハンドブックなど）および本製品が使用される機器の取扱説明書、操作説明書などをご確認の上、これに従ってください。また、上記資料などに記載の製品データ、図、表などに示す技術的な内容、プログラム、アルゴリズムその他応用回路例などの情報を使用する場合は、お客様の製品単独およびシステム全体で十分に評価し、お客様の責任において適用可否を判断してください。
- 本製品は、特別に高い品質・信頼性が要求され、またはその故障や誤作動が生命・身体に危害を及ぼす恐れ、膨大な財産損害を引き起こす恐れ、もしくは社会に深刻な影響を及ぼす恐れのある機器（以下“特定用途”という）に使用されることは意図されていませんし、保証もされていません。特定用途には原子力関連機器、航空・宇宙機器、医療機器、車載・輸送機器、列車・船舶機器、交通信号機器、燃焼・爆発制御機器、各種安全関連機器、昇降機器、電力機器、金融関連機器などが含まれますが、本資料に個別に記載する用途は除きます。特定用途に使用された場合には、当社は一切の責任を負いません。なお、詳細は当社営業窓口までお問い合わせください。
- 本製品を分解、解析、リバースエンジニアリング、改造、改変、翻案、複製等しないでください。
- 本製品を、国内外の法令、規則及び命令により、製造、使用、販売を禁止されている製品に使用することはできません。
- 本資料に掲載してある技術情報は、製品の代表的動作・応用を説明するためのもので、その使用に際して当社及び第三者の知的財産権その他の権利に対する保証または実施権の許諾を行うものではありません。
- 別途、書面による契約またはお客様と当社が合意した仕様書がない限り、当社は、本製品および技術情報に関して、明示的にも黙示的にも一切の保証（機能動作の保証、商品性の保証、特定目的への合致の保証、情報の正確性の保証、第三者の権利の非侵害保証を含むがこれに限らない。）をしておりません。
- 本製品、または本資料に掲載されている技術情報を、大量破壊兵器の開発等の目的、軍事利用の目的、あるいはその他軍사용途の目的で使用しないでください。また、輸出に際しては、「外国為替及び外国貿易法」、「米国輸出管理規則」等、適用ある輸出関連法令を遵守し、それらの定めるところにより必要な手続を行ってください。
- 本製品の RoHS 適合性など、詳細につきましては製品個別に必ず当社営業窓口までお問い合わせください。本製品のご使用に際しては、特定の物質の含有・使用を規制する RoHS 指令等、適用ある環境関連法令を十分調査の上、かかる法令に適合するようご使用ください。お客様がかかる法令を遵守しないことにより生じた損害に関して、当社は一切の責任を負いかねます。