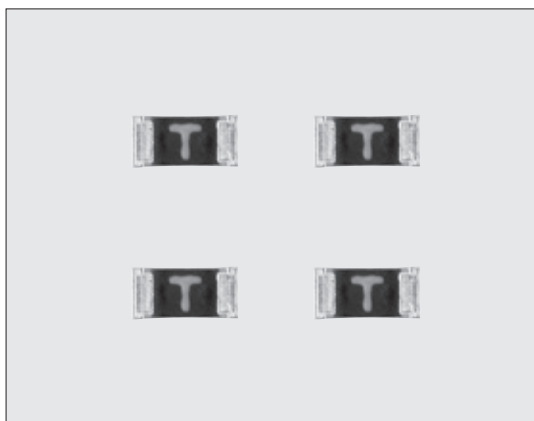
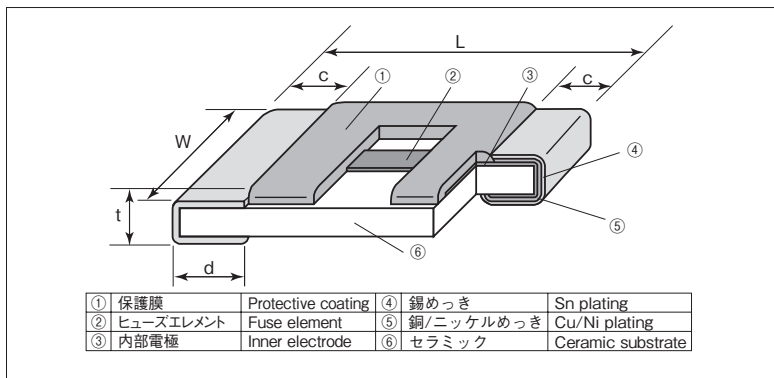


TF16AT チップヒューズ (耐パルス) Chip Current Fuses (Anti Pulse)



■構造図 Construction



外装色：黒 Coating color : Black

■特長 Features

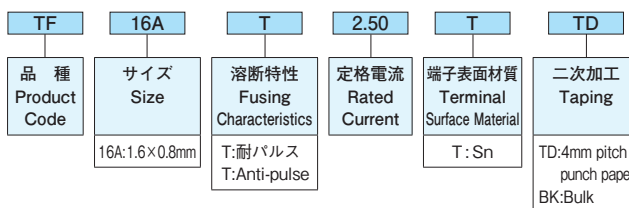
- 小型、軽量の二次回路用チップ電流ヒューズです。
- 耐パルス特性に優れています。
- 独自の構造、製法により溶断特性が安定しています。
- 占有面積を小さくできます。
- 内部抵抗値が極めて低く電圧降下、消費電力を小さくできます。
- 小型電子機器の回路ブロック過電流保護に適しています。
- リフロー、フローはんだ付けに対応します。
- 欧州RoHS対応品です。
- Small and light chip current fuses for the secondary circuit.
- Excellent in anti-pulse characteristics.
- Original construction and manufacturing method stabilize fusing characteristics.
- Able to reduce an occupied area.
- Low power consumption and less voltage dropping due to exceedingly low internal resistance.
- Suitable for overcurrent protection of circuit block in small electronic devices.
- Suitable for both flow and reflow solderings.
- Products meet EU-RoHS requirements

■外形寸法 Dimensions

形名 Type (Inch Size Code)	寸法 Dimensions (mm)					Weight (g) (1000pcs)
	L	W	c	d	t	
TF16AT (0603)	1.6±0.1	0.8±0.08	0.3±0.1	0.3±0.1	0.45±0.05	2.15

■品名構成 Type Designation

例 Example



環境負荷物質含有についてEU-RoHS以外の物質に対するご要求がある場合にはお問合せください。
テーピングの詳細については巻末のAPPENDIX Cを参照してください。
Contact us when you have control request for environmental hazardous material other than the substance specified by EU-RoHS.
For further information on taping, please refer to APPENDIX C on the back pages.

■取得規格 Approvals Awarded

UL248.14認定 File No. E131375
c-UL (CSA) C22.2 No. 248.14認定 File No. E131375

■用途 Applications

- ノートPC Notebook personal computers
- HDD HDDs
- 携帯電話 Cellular-telephones
- デジタルカメラ Digital still cameras

■定格 Ratings

形名 Type	表示 Marking	定格電流 Rated Current	溶断時間 Fusing Time	内部抵抗値 Internal R. (mΩ) Max.	定格電圧 Rated Voltage	定格周囲温度 Rated Ambient Temp.	使用温度範囲 Operating Temperature Range	テーピングと包装数/リール Taping & Q'ty/Reel (pcs)
								TD
TF16AT0.25	C	0.25A	定格電流値の200%の 電流印加時に5秒以内。 溶断特性グラフ参照ください。 Open within 5s at 200% rated current. Refer to the graph of fusing characteristics.	498	32V	+70℃	-55~+125℃	5,000
TF16AT0.315	D	0.315A		384				
TF16AT0.50	F	0.50A		198				
TF16AT0.63	I	0.63A		143				
TF16AT0.80	K	0.80A		120				
TF16AT1.00	L	1.00A		94				
TF16AT1.25	M	1.25A		73				
TF16AT1.60	N	1.60A		59				
TF16AT2.00	S	2.00A		42				
TF16AT2.50	T	2.50A		32				
TF16AT3.15	U	3.15A		24				
TF16AT4.00	X	4.00A		17				
TF16AT5.00	Y	5.00A		14				

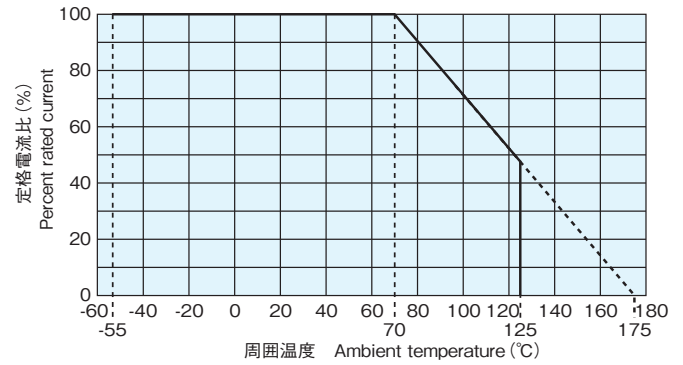
本カタログに掲載の仕様は予告なく変更する場合があります。ご注文およびご使用前に納入仕様書で内容をご確認ください。
車載機器、医療機器、航空機器など人命に関わったり、あるいは甚大な損害を引き起こす可能性のある機器へのご使用を検討される場合には、必ず事前にご相談ください。
Specifications given herein may be changed at any time without prior notice. Please confirm technical specifications before you order and/or use.
Contact our sales representatives before you use our products for applications including automobiles, medical equipment and aerospace equipment.
Malfunction or failure of the products in such applications may cause loss of human life or serious damage.

ヒューズ
Fuses

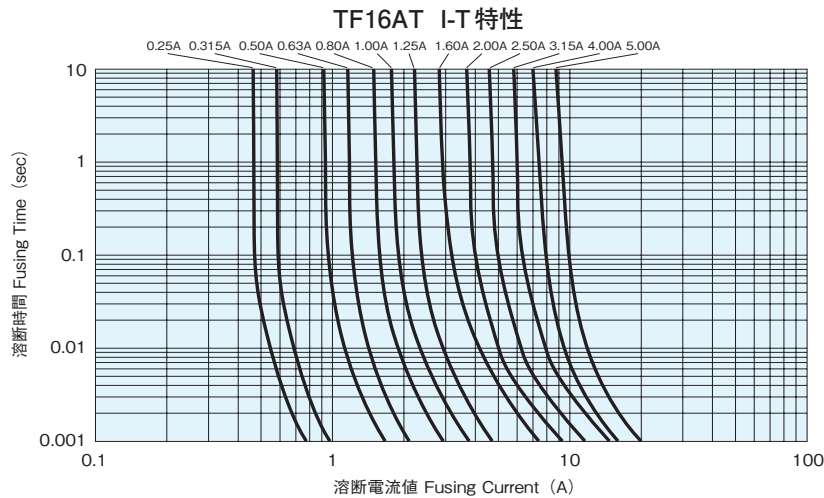
■ディレーティング Derating

- 定常電流
定常電流が繰り返しパルスの場合には、定常電流波形のピーク値を定常電流値とします。
- 定常ディレーティング
本製品の定常ディレーティングは0.75以下が基準となります。
- 温度ディレーティング
70℃以上の周囲温度で使用する場合には、温度補正が必要となりますので、右図のディレーティング係数を考慮ください。
- Normal derating
Normal derating of this product should be 0.75max. as standards.
- Temperature Derating
Rated Current needs to be derated if used at an ambient temperature of 70℃ or more. Refer to the derating coefficient on the right figure.
- Stationary current
Regard the peak of stationary current waveform as stationary current value when the stationary current is repeated pulse.

■周囲温度による定格電流の軽減 Rated Current Derating



■溶断特性 Fusing Characteristics (標準溶断時間 Average Fusing Time)



■性能 Performance

試験項目 Test Items	規格値 Performance Requirements ΔR±%		試験方法 Test Methods
	保証値 Limit	代表値 Typical	
溶断特性 Fusing characteristics	5秒以内 Within 5s	—	定格電流の200%の電流を印加する。(at 25℃) 200% of rated current shall be carried. (at 25℃)
電極強度 Bending test	電極剥離、導通断線等の異常がないこと。 No mechanical damages.	—	支持点間隔90mm、曲げ幅3mm、1回 Distance between holding points 90mm, bending width 3mm, 1time.
はんだ耐熱性 Resistance to soldering heat	10	5	260℃±5℃, 10s±0.5s
はんだ付け性 Solderability	95%以上が新しいはんだで覆われること。 95% coverage min.	—	245℃±3℃, 3s±0.5s
通電寿命 Load life	10	5	70℃±2℃, 1000h, 定格電流×75%, 1.5時間ON/0.5時間OFFの周期 Rated current×75%, 1.5h ON/0.5h OFF cycle
耐湿通電寿命 Load life moisture	10	5	40℃±2℃, 90%~95%RH, 1000h, 定格電流×75%, 1.5時間ON/0.5時間OFFの周期 Rated current×75%, 1.5h ON/0.5h OFF cycle
温度急変 Rapid change of temperature	10	5	-55℃ (30min) / +125℃ (30min) 10 cycles
耐溶剤性 Resistance to solvent	表示消え等、外観に異常がないこと。 No evidence of damages to protective coating and marking.	—	MIL-STD-202F準拠 Conforming to MIL-STD-202F
残留抵抗値 Residual resistance	10kΩ以上 10kΩ or more	—	溶断後の直流抵抗値 Measure DC resistance after fusing

■使用上の注意 Precautions for Use

- 本製品の構造はヒューズ特性を得る為、ヒューズエレメントを特殊な樹脂で保護しております。部品実装する際は、ノズルの下死点の調整を行うなど、製品に過度なストレスを与えない取り扱いをしてください。部品への過度なストレスにより、損傷を受けた場合には、特性の劣化、断線に至る恐れがあります。
- ヒューズの選定に際しては、必ず本カタログ内の「ヒューズの使用上の注意事項」を合わせてご確認の上、お問い合わせください。
- The fuse element is protected by special resin so that the product achieves to have fusing characteristic. Adjust the bottom dead center of the nozzle and keep the product free from excessive stress when you mount it. Damage by excessive stress to the product may affect the characteristic or lead to disconnection.
- When you select fuse product, please make sure to confirm "Precautions for Use of Fusing Components" in this catalogue and ask KOA sales.