

お客様各位

カタログ等資料中の旧社名の扱いについて

2010年4月1日を以ってNECエレクトロニクス株式会社及び株式会社ルネサステクノロジが合併し、両社の全ての事業が当社に承継されております。従いまして、本資料中には旧社名での表記が残っておりますが、当社の資料として有効ですので、ご理解の程宜しくお願ひ申し上げます。

ルネサスエレクトロニクス ホームページ (<http://www.renesas.com>)

2010年4月1日

ルネサスエレクトロニクス株式会社

【発行】ルネサスエレクトロニクス株式会社 (<http://www.renesas.com>)

【問い合わせ先】<http://japan.renesas.com/inquiry>

ご注意書き

1. 本資料に記載されている内容は本資料発行時点のものであり、予告なく変更することがあります。当社製品のご購入およびご使用にあたりましては、事前に当社営業窓口で最新の情報をご確認いただきますとともに、当社ホームページなどを通じて公開される情報に常にご注意ください。
2. 本資料に記載された当社製品および技術情報の使用に関連し発生した第三者の特許権、著作権その他の知的財産権の侵害等に関し、当社は、一切その責任を負いません。当社は、本資料に基づき当社または第三者の特許権、著作権その他の知的財産権を何ら許諾するものではありません。
3. 当社製品を改造、改変、複製等しないでください。
4. 本資料に記載された回路、ソフトウェアおよびこれらに関連する情報は、半導体製品の動作例、応用例を説明するものです。お客様の機器の設計において、回路、ソフトウェアおよびこれらに関連する情報を使用する場合には、お客様の責任において行ってください。これらの使用に起因しお客様または第三者に生じた損害に関し、当社は、一切その責任を負いません。
5. 輸出に際しては、「外国為替及び外国貿易法」その他輸出関連法令を遵守し、かかる法令の定めるところにより必要な手続を行ってください。本資料に記載されている当社製品および技術を大量破壊兵器の開発等の目的、軍事利用の目的その他軍事用途の目的で使用しないでください。また、当社製品および技術を国内外の法令および規則により製造・使用・販売を禁止されている機器に使用することができません。
6. 本資料に記載されている情報は、正確を期すため慎重に作成したのですが、誤りが無いことを保証するものではありません。万一、本資料に記載されている情報の誤りに起因する損害がお客様に生じた場合においても、当社は、一切その責任を負いません。
7. 当社は、当社製品の品質水準を「標準水準」、「高品質水準」および「特定水準」に分類しております。また、各品質水準は、以下に示す用途に製品が使われることを意図しておりますので、当社製品の品質水準をご確認ください。お客様は、当社の文書による事前の承諾を得ることなく、「特定水準」に分類された用途に当社製品を使用することができません。また、お客様は、当社の文書による事前の承諾を得ることなく、意図されていない用途に当社製品を使用することができません。当社の文書による事前の承諾を得ることなく、「特定水準」に分類された用途または意図されていない用途に当社製品を使用したことによりお客様または第三者に生じた損害等に関し、当社は、一切その責任を負いません。なお、当社製品のデータ・シート、データ・ブック等の資料で特に品質水準の表示がない場合は、標準水準製品であることを表します。
標準水準： コンピュータ、OA 機器、通信機器、計測機器、AV 機器、家電、工作機械、パーソナル機器、産業用ロボット
高品質水準： 輸送機器（自動車、電車、船舶等）、交通用信号機器、防災・防犯装置、各種安全装置、生命維持を目的として設計されていない医療機器（厚生労働省定義の管理医療機器に相当）
特定水準： 航空機器、航空宇宙機器、海底中継機器、原子力制御システム、生命維持のための医療機器（生命維持装置、人体に埋め込み使用するもの、治療行為（患部切り出し等）を行うもの、その他直接人命に影響を与えるもの）（厚生労働省定義の高度管理医療機器に相当）またはシステム等
8. 本資料に記載された当社製品のご使用につき、特に、最大定格、動作電源電圧範囲、放熱特性、実装条件その他諸条件につきましては、当社保証範囲内でご使用ください。当社保証範囲を超えて当社製品をご使用された場合の故障および事故につきましては、当社は、一切その責任を負いません。
9. 当社は、当社製品の品質および信頼性の向上に努めておりますが、半導体製品はある確率で故障が発生したり、使用条件によっては誤動作したりする場合があります。また、当社製品は耐放射線設計については行っておりません。当社製品の故障または誤動作が生じた場合も、人身事故、火災事故、社会的損害などを生じさせないようお客様の責任において冗長設計、延焼対策設計、誤動作防止設計等の安全設計およびエージング処理等、機器またはシステムとしての出荷保証をお願いいたします。特に、マイコンソフトウェアは、単独での検証は困難なため、お客様が製造された最終の機器・システムとしての安全検証をお願いいたします。
10. 当社製品の環境適合性等、詳細につきましては製品個別に必ず当社営業窓口までお問合せください。ご使用に際しては、特定の物質の含有・使用を規制する RoHS 指令等、適用される環境関連法令を十分調査のうえ、かかる法令に適合するようご使用ください。お客様がかかる法令を遵守しないことにより生じた損害に関し、当社は、一切その責任を負いません。
11. 本資料の全部または一部を当社の文書による事前の承諾を得ることなく転載または複製することを固くお断りいたします。
12. 本資料に関する詳細についてのお問い合わせその他お気付きの点等がございましたら当社営業窓口までご照会ください。

注 1. 本資料において使用されている「当社」とは、ルネサスエレクトロニクス株式会社およびルネサスエレクトロニクス株式会社とその総株主の議決権の過半数を直接または間接に保有する会社をいいます。

注 2. 本資料において使用されている「当社製品」とは、注 1 において定義された当社の開発、製造製品をいいます。

μ PA2000 シリーズ

NPN ダーリントンエピタキシャル形シリコントランジスタアレイ LED, ランプ, リレードライブ用

μ PA2000 シリーズは, NPN シリコントランジスタと周辺抵抗からなる 7 回路構成をモノリシック IC 化したダーリントントランジスタアレイです。

TTL や MOS LSI の出力信号に合わせて, ベース電流を制限する抵抗や, レベルシフト用ダイオードを, また, 出力側にはサージ吸収用ダイオードを内蔵しているため, リレーなどの誘導性負荷をはじめとし, LED やランプ等の駆動に最適です。

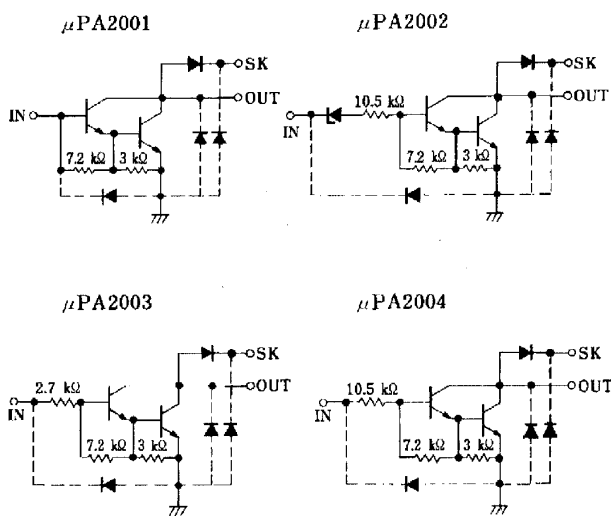
特 徴

- 7 回路のダーリントントランジスタを内蔵。
- 出力側にサージ吸収用ダイオードを内蔵。
- 直流電流増幅率が高い: $h_{EF} = 2800$ 標準
- 出力電流が大きい: $I_o = 500 \text{ mA}$ 最大
- 出力耐圧が高い: $V_{CEO} = 60 \text{ V}$ 最小

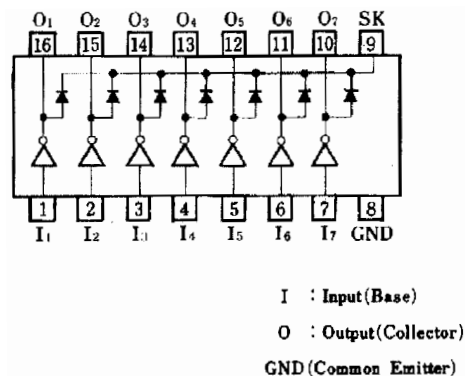
オーダ情報

| オーダ名称 | パッケージ |
|------------|------------------------|
| μ PA2001C | 16 ピン・プラスチック DIP (300) |
| μ PA2001GR | 16 ピン・プラスチック SOP (225) |
| μ PA2002C | 16 ピン・プラスチック DIP (300) |
| μ PA2002GR | 16 ピン・プラスチック SOP (225) |
| μ PA2003C | 16 ピン・プラスチック DIP (300) |
| μ PA2003GR | 16 ピン・プラスチック SOP (225) |
| μ PA2004C | 16 ピン・プラスチック DIP (300) |
| μ PA2004GR | 16 ピン・プラスチック SOP (225) |

等価回路図 (1/7 回路)



端子接続図 (Top View)



本資料の内容は, 予告なく変更することがありますので, 最新のものであることをご確認の上ご使用ください。

絶対最大定格 (TA = 25°C)

| 項目 | 略号 | 定格 | | 単位 |
|--------------------|------------------|------------|------------|---------|
| | | μ PA2000C | μ PA2000GR | |
| 電源電圧 | V _{CC} | 60 | | V |
| 入力電圧 ^{注1} | V _I | -0.5 ~ +30 | | V |
| 入力電流 ^{注2} | I _I | 25 | | mA/unit |
| 出力電流 | I _O | 500 | | mA/unit |
| 出力電流 ^{注3} | I _O | 2.3 | 1.1 | A/PKG |
| 全損失 | P _T | 900 | 500 | mW |
| 全損失 ^{注3} | P _T | 2.5 | 0.9 | W |
| ダイオード逆電圧 | V _R | 60 | | V |
| ダイオード順電流 | I _F | 500 | | mA/unit |
| 動作温度 | T _A | -30 ~ +75 | | °C |
| 保存温度 | T _{stg} | -55 ~ +150 | | °C |

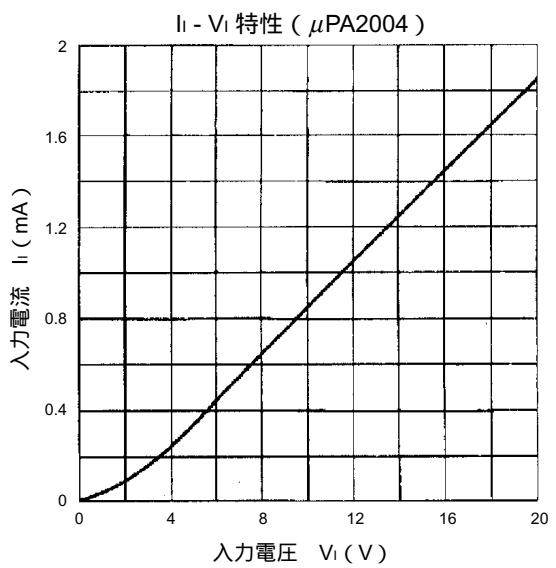
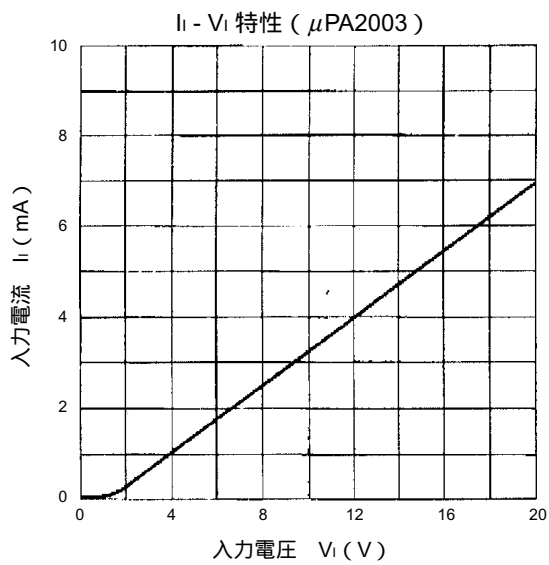
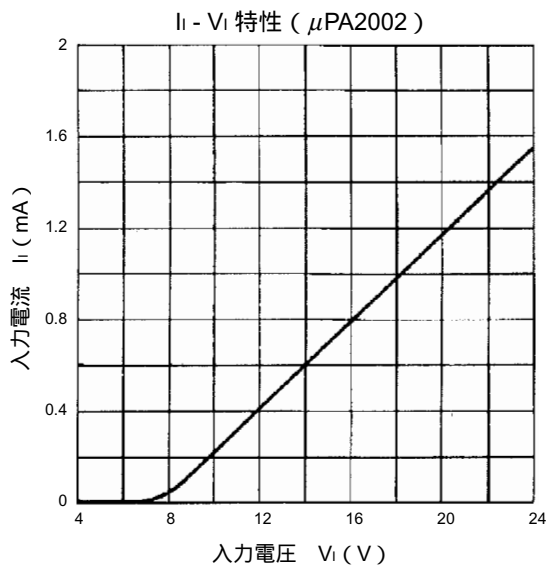
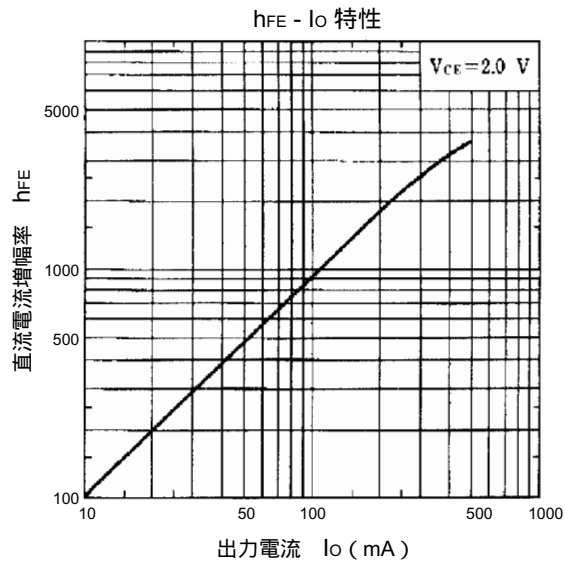
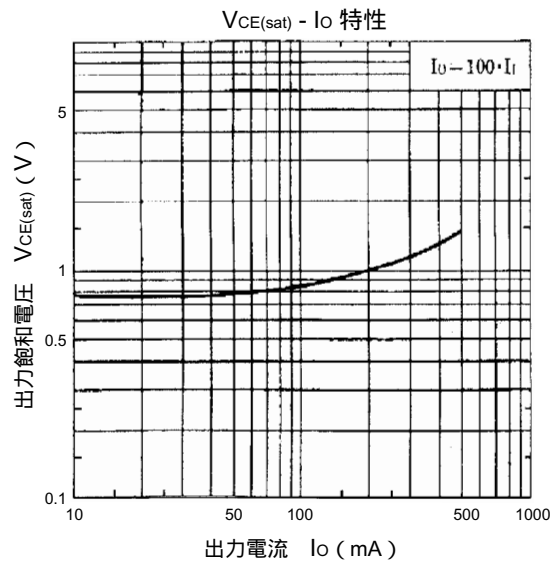
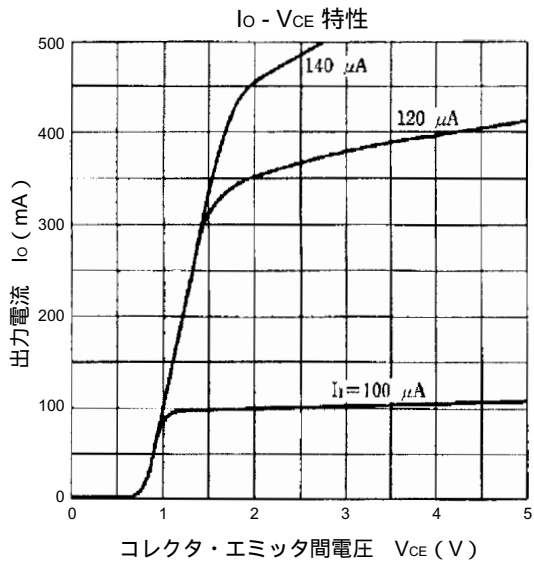
- 注 1. μ PA2001 を除く
 2. μ PA2001 のみ
 3. PW 20 ms, Duty Cycle 10% (7 回路同電流)

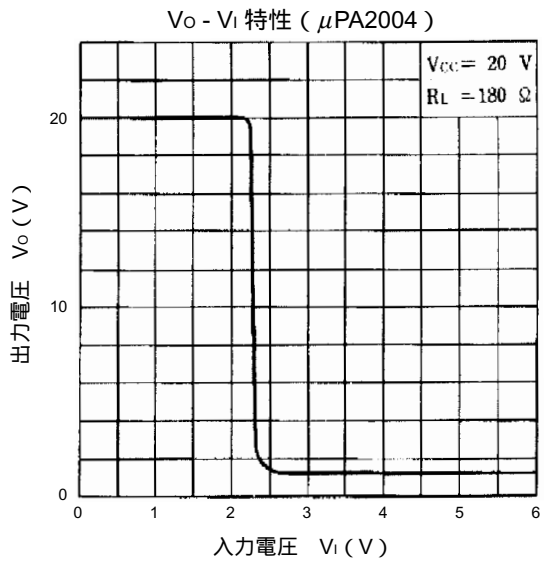
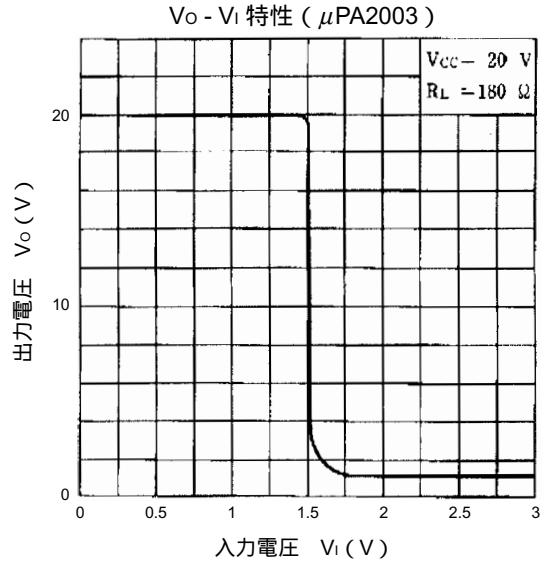
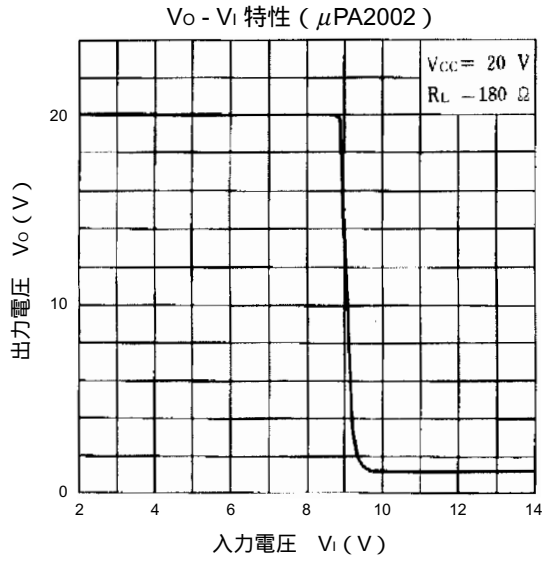
電気的特性 (TA = 25°C)

| 項目 | | 略号 | 条件 | MIN. | TYP. | MAX. | 単位 |
|----------|----------|----------------------|--|------|------|------|----|
| 静消費電流 | | I _L | V _{CE} = 50 V | | | 10 | μA |
| | | | V _{CE} = 50 V, T _A = 70 | | | 100 | μA |
| 直流電流増幅率 | | h _{FE} | V _{CE} = 2.0 V, I _O = 350 mA | 1000 | 2800 | | |
| 出力飽和電圧 | | V _{CE(sat)} | I _O = 100 mA, I _I = 250 μA | | 0.9 | 1.1 | V |
| | | | I _O = 200 mA, I _I = 350 μA | | 1.0 | 1.3 | V |
| | | | I _O = 350 mA, I _I = 500 μA | | 1.2 | 1.6 | V |
| 入力電圧 | μ PA2002 | V _I | V _{CE} = 2.0 V, I _O = 100 mA | | | 11 | V |
| | | | V _{CE} = 2.0 V, I _O = 200 mA | | | 12 | V |
| | | | V _{CE} = 2.0 V, I _O = 350 mA | | | 13.5 | V |
| | μ PA2003 | | V _{CE} = 2.0 V, I _O = 100 mA | | | 2.0 | V |
| | | | V _{CE} = 2.0 V, I _O = 200 mA | | | 2.4 | V |
| | | | V _{CE} = 2.0 V, I _O = 350 mA | | | 3.4 | V |
| | μ PA2004 | | V _{CE} = 2.0 V, I _O = 100 mA | | | 5.0 | V |
| | | | V _{CE} = 2.0 V, I _O = 200 mA | | | 6.0 | V |
| | | | V _{CE} = 2.0 V, I _O = 350 mA | | | 8.0 | V |
| 入力電流 | μ PA2002 | I _I | V _I = 17 V | | | 1.3 | mA |
| | μ PA2003 | | V _I = 3.85 V | | | 1.35 | mA |
| | μ PA2004 | | V _I = 5.0 V | | | 1.0 | mA |
| ダイオード逆電流 | | I _R | V _R = 50 V | | | 50 | μA |
| ダイオード順電圧 | | V _F | I _F = 350 mA | | | 2.0 | V |
| 入力容量 | | C _i | V _I = 0 V, f = 1 MHz | | 15 | | pF |

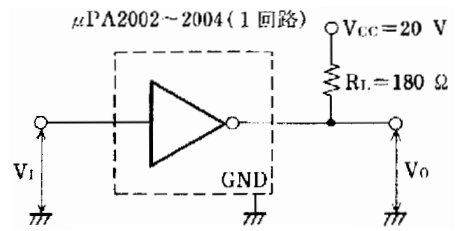
備考 μ PA2001 の入力電圧, 入力電流は外付け抵抗によります。

特性曲線 (TA = 25°C)





Vo - Vi TEST CIRCUIT



使用上の注意点

本製品は、モノリシック IC であり IC の構造上必然的に P-N 接合が形成されます。

寄生素子の動作は、回路間の相互干渉を引き起こし、誤動作ひいては破壊の原因ともなります。

例えば、入出力端子に GND より低い電圧を印加すると、寄生素子が動作します。そのような使い方をしないよう十分注意してください。

参考資料

| 資料名 | 資料番号 |
|------------------------------|---------|
| NEC 半導体デバイスの信頼性品質管理 | C11745J |
| NEC 半導体デバイスの品質水準 | C11531J |
| 半導体総合セレクションガイド | X10678J |
| トランジスタアレイの安全動作領域および過渡熱抵抗について | IEB-616 |
| トランジスタアレイの使用方法 | G10815J |

- 本資料に記載されている内容は2002年11月現在のもので、今後、予告なく変更することがあります。量産設計の際には最新の個別データ・シート等をご参照ください。
- 文書による当社の事前の承諾なしに本資料の転載複製を禁じます。当社は、本資料の誤りに関し、一切その責を負いません。
- 当社は、本資料に記載された当社製品の使用に関連し発生した第三者の特許権、著作権その他の知的財産権の侵害等に関し、一切その責を負いません。当社は、本資料に基づき当社または第三者の特許権、著作権その他の知的財産権を何ら許諾するものではありません。
- 本資料に記載された回路、ソフトウェアおよびこれらに関する情報は、半導体製品の動作例、応用例を説明するものです。お客様の機器の設計において、回路、ソフトウェアおよびこれらに関する情報を使用する場合には、お客様の責任において行ってください。これらの使用に起因しお客様または第三者に生じた損害に関し、当社は、一切その責を負いません。
- 当社は、当社製品の品質、信頼性の向上に努めておりますが、当社製品の不具合が完全に発生しないことを保証するものではありません。当社製品の不具合により生じた生命、身体および財産に対する損害の危険を最小限度にするために、冗長設計、延焼対策設計、誤動作防止設計等安全設計を行ってください。
- 当社は、当社製品の品質水準を「標準水準」、「特別水準」およびお客様に品質保証プログラムを指定していただく「特定水準」に分類しております。また、各品質水準は、以下に示す用途に製品が使われることを意図しておりますので、当社製品の品質水準をご確認ください。
標準水準：コンピュータ、OA機器、通信機器、計測機器、AV機器、家電、工作機械、パーソナル機器、産業用ロボット
特別水準：輸送機器（自動車、電車、船舶等）、交通信号機器、防災・防犯装置、各種安全装置、生命維持を目的として設計されていない医療機器
特定水準：航空機器、航空宇宙機器、海底中継機器、原子力制御システム、生命維持のための医療機器、生命維持のための装置またはシステム等
当社製品のデータ・シート、データ・ブック等の資料で特に品質水準の表示がない場合は、標準水準製品であることを表します。意図されていない用途で当社製品の使用をお客様が希望する場合には、事前に当社販売窓口までお問い合わせください。

(注)

- (1) 本事項において使用されている「当社」とは、NECエレクトロニクス株式会社およびNECエレクトロニクス株式会社とその総株主の議決権の過半数を直接または間接に保有する会社をいう。
- (2) 本事項において使用されている「当社製品」とは、(1)において定義された当社の開発、製造製品をいう。

M8E 02.11

【発行】

NECエレクトロニクス株式会社

〒211-8668 神奈川県川崎市中原区下沼部1753

電話(代表)：044(435)5111

【ホームページ】

NECエレクトロニクスの情報がインターネットでご覧になれます。

URL(アドレス) <http://www.necel.co.jp/>

【営業関係お問い合わせ先】

下記のページに最新版のお問い合わせ先が記載されています。

URL(アドレス) http://www.necel.com/ja/contact/contact_j.html

【技術的なお問い合わせ先】

半導体テクニカルホットライン

(電話：午前 9:00～12:00、午後 1:00～5:00)

電話 : 044-435-9494
FAX : 044-435-9608
E-mail : info@lsi.nec.co.jp

【資料請求先】

NECエレクトロニクス特約店または上記ホームページ記載の営業関係お問い合わせ先へお申し付けください。