

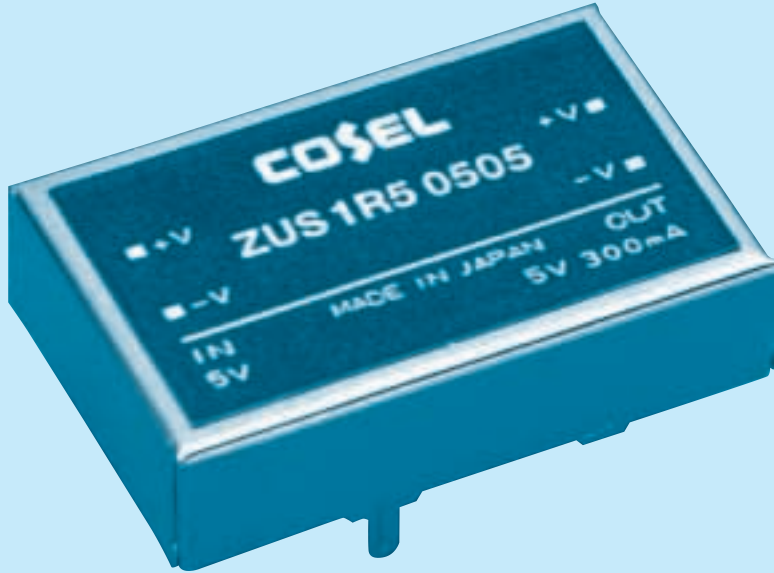
ZUS1R5

ZU S 1R5 12 05

① ② ③ ④ ⑤



 RoHS



- ① シリーズ名
 ② 単一出力
 ③ 定格出力電力
 ④ 定格入力電圧
 ⑤ 定格出力電圧

モデル	ZUS1R50505	ZUS1R50512	ZUS1R50515	ZUS1R51205	ZUS1R51212	ZUS1R51215	ZUS1R52405	ZUS1R52412	ZUS1R52415	ZUS1R54805	ZUS1R54812	ZUS1R54815
最大出力電力 [W]	1.50	1.56	1.50	1.50	1.56	1.50	1.50	1.56	1.50	1.50	1.56	1.50
DC出力	電圧 [V]	5	12	15	5	12	5	12	15	5	12	15
	電流 [A]	0.30	0.13	0.10	0.30	0.13	0.10	0.30	0.13	0.10	0.30	0.13

仕 様

	項目	ZUS1R50505	ZUS1R50512	ZUS1R50515	ZUS1R51205	ZUS1R51212	ZUS1R51215	ZUS1R52405	ZUS1R52412	ZUS1R52415	ZUS1R54805	ZUS1R54812	ZUS1R54815	
入力	電圧 [V]	DC4.5~9			DC9~18			DC18~36			DC36~72			
	電流 [A]	※2 0.441typ	0.459typ	0.441typ	0.176typ	0.183typ	0.176typ	0.088typ	0.092typ	0.088typ	0.043typ	0.045typ	0.043typ	
	効率 [%]	※2 68typ	68typ	68typ	71typ	71typ	71typ	71typ	71typ	71typ	73typ	73typ	73typ	
出力	定格電圧 [V]	5	12	15	5	12	15	5	12	15	5	12	15	
	定格電流 [A]	0.30	0.13	0.10	0.30	0.13	0.10	0.30	0.13	0.10	0.30	0.13	0.10	
	静的入力変動 [mV]	20max	48max	60max	20max	48max	60max	20max	48max	60max	20max	48max	60max	
	静的負荷変動 [mV]	40max	100max	120max	40max	100max	120max	40max	100max	120max	40max	100max	120max	
	リップル [mVp-p]	※3 80max	120max	120max	80max	120max	120max	80max	120max	120max	80max	120max	120max	
	リップルノイズ [mVp-p]	※3 120max	150max	150max	120max	150max	150max	120max	150max	150max	120max	150max	150max	
	周囲温度変動 [mV]	-20~+55℃	50max	150max	180max	50max	150max	180max	50max	150max	180max	50max	150max	180max
	経時ドリフト [mV]	※4 20max	48max	60max	20max	48max	60max	20max	48max	60max	20max	48max	60max	
	起動時間 [ms]	20max (最低入力, Io=100%)												
	出力電圧可変範囲 [V]	内部固定												
出力電圧精度 [V]	4.85~5.25	11.40~12.60	14.25~15.75	4.85~5.25	11.40~12.60	14.25~15.75	4.85~5.25	11.40~12.60	14.25~15.75	4.85~5.25	11.40~12.60	14.25~15.75		
付属機能	過電流保護	定格電流の105% minで動作、自動復帰												
絶縁耐圧	入カー出力	AC500V 1分間 カットオフ電流=10mA, DC500V 50MΩ min (20±15℃)												
	入カーケース	AC500V 1分間 カットオフ電流=10mA, DC500V 50MΩ min (20±15℃)												
	出カーケース	AC500V 1分間 カットオフ電流=10mA, DC500V 50MΩ min (20±15℃)												
環境	使用温・湿度	-20~+71℃, 20~95%RH (結露なし) (ディレーティング特性参照)												
	保存温・湿度	-40~+85℃, 20~95%RH (結露なし)												
	振動	10~55Hz 98.0m/s ² (10G) 周期3分 X, Y, Z 3方向各1時間												
	衝撃	490.3m/s ² (50G) 11ms X, Y, Z 3方向各1回												
構造	外形寸法/質量	27.5×7×18 (W×H×D) / 10g max												
	冷却方法	自然空冷												
価格	標準価格(ケースカバー) [円]	1,330 (-)												

※1 +24V, +30V単一出力電源は、ZUW1R5□□12, ZUW1R5□□15にて、ご使用いただけます。

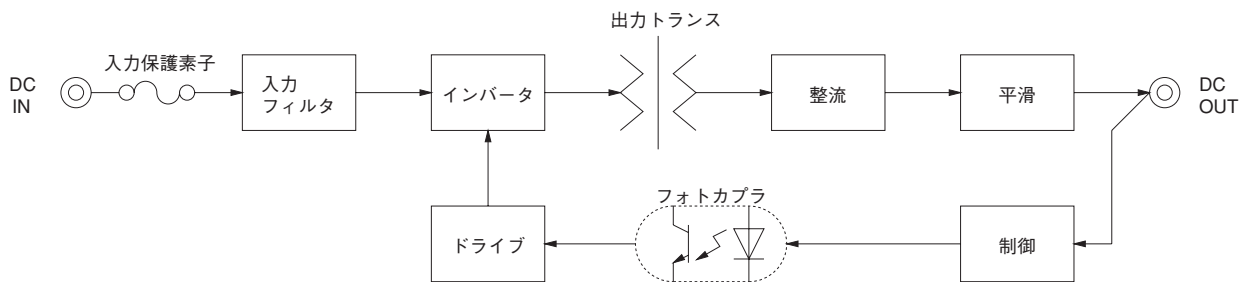
※2 定格入出力時

※3 20MHzオシロスコープまたはリップルノイズメータ (計測技研:RM101相当品) による。

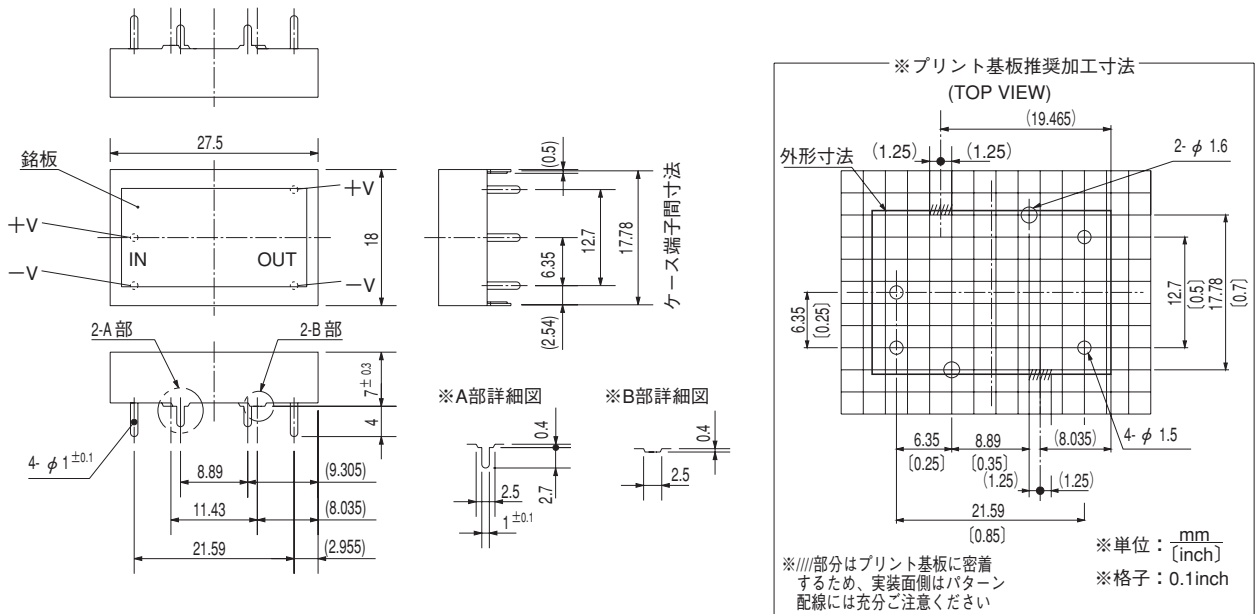
※4 経時ドリフトは周温25℃。定格入出力にて入力電圧印加後30分~8時間の変化です。

※ その他の電源との並列運転はできません。

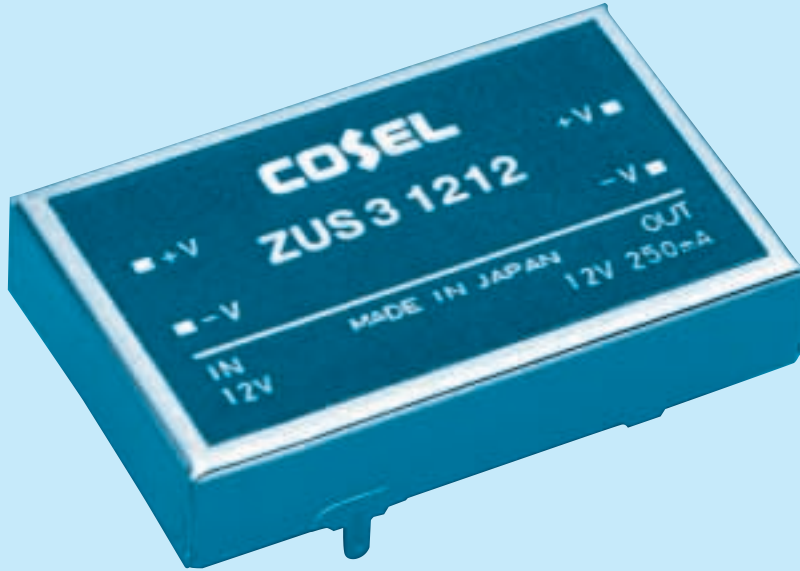
ブロックダイアグラム



外形



ZU/ZT



- ① シリーズ名
 ② 単一出力
 ③ 定格出力電力
 ④ 定格入力電圧
 ⑤ 定格出力電圧
 ⑥ オプション
 G: 入出力間C削除

モデル	ZUS30505	ZUS30512	ZUS30515	ZUS31205	ZUS31212	ZUS31215	ZUS32405	ZUS32412	ZUS32415	ZUS34805	ZUS34812	ZUS34815
最大出力電力[W]	3	3	3	3	3	3	3	3	3	3	3	3
DC出力	電圧[V] ※1	5	12	15	5	12	15	5	12	15	5	12
	電流[A]	0.60	0.25	0.20	0.60	0.25	0.20	0.60	0.25	0.20	0.60	0.25

仕 様

	項目	ZUS30505	ZUS30512	ZUS30515	ZUS31205	ZUS31212	ZUS31215	ZUS32405	ZUS32412	ZUS32415	ZUS34805	ZUS34812	ZUS34815
入力	電圧[V]	DC4.5~9			DC9~18			DC18~36			DC36~72		
	電流[A]	※2 0.896typ	0.857typ	0.857typ	0.357typ	0.338typ	0.338typ	0.176typ	0.167typ	0.167typ	0.088typ	0.082typ	0.082typ
	効率[%]	※2 67typ	70typ	70typ	70typ	74typ	74typ	71typ	75typ	75typ	71typ	76typ	76typ
出力	定格電圧[V]	5	12	15	5	12	15	5	12	15	5	12	15
	定格電流[A]	0.60	0.25	0.20	0.60	0.25	0.20	0.60	0.25	0.20	0.60	0.25	0.20
	静的入力変動[mV]	20max	48max	60max	20max	48max	60max	20max	48max	60max	20max	48max	60max
	静的負荷変動[mV]	40max	100max	120max	40max	100max	120max	40max	100max	120max	40max	100max	120max
	リップル[mVp-p] ※3	80max	120max	120max	80max	120max	120max	80max	120max	120max	80max	120max	120max
	リップルノイズ[mVp-p] ※3	120max	150max	150max	120max	150max	150max	120max	150max	150max	120max	150max	150max
	周囲温度変動[mV] -20~+55℃	50max	150max	180max	50max	150max	180max	50max	150max	180max	50max	150max	180max
	経時ドリフト[mV] ※4	20max	48max	60max	20max	48max	60max	20max	48max	60max	20max	48max	60max
	起動時間[ms]	20max (最低入力, Io=100%)											
	出力電圧可変範囲[V]	内部固定											
出力電圧精度[V]	4.85~5.25	11.40~12.60	14.25~15.75	4.85~5.25	11.40~12.60	14.25~15.75	4.85~5.25	11.40~12.60	14.25~15.75	4.85~5.25	11.40~12.60	14.25~15.75	
付属機能	過電流保護	定格電流の105% minで動作、自動復帰											
絶縁耐圧	入カー出力	AC500V 1分間 カットオフ電流=10mA, DC500V 50MΩ min (20±15℃)											
	入カーケース	AC500V 1分間 カットオフ電流=10mA, DC500V 50MΩ min (20±15℃)											
	出カーケース	AC500V 1分間 カットオフ電流=10mA, DC500V 50MΩ min (20±15℃)											
環境	使用温・湿度	-20~+71℃, 20~95%RH (結露なし) (ディレーティング特性参照)											
	保存温・湿度	-40~+85℃, 20~95%RH (結露なし)											
	振動	10~55Hz 98.0m/s ² (10G) 周期3分 X, Y, Z 3方向各1時間											
	衝撃	490.3m/s ² (50G) 11ms X, Y, Z 3方向各1回											
構造	外形寸法/質量	35×7×23 (W×H×D) / 16g max											
	冷却方法	自然空冷											
価格	標準価格(ケースカバー) [円]	1,630 (-)											

※1 +24V, +30V単一出力電源は、ZUW3□□12, ZUW3□□15にて、ご使用いただけます。

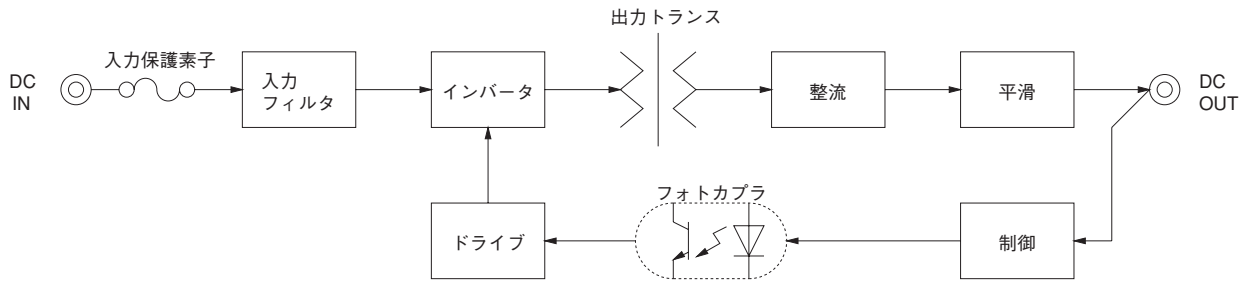
※2 定格入出力時

※3 20MHzオシロスコープまたはリップルノイズメータ(計測技研:RM101相当品)による。

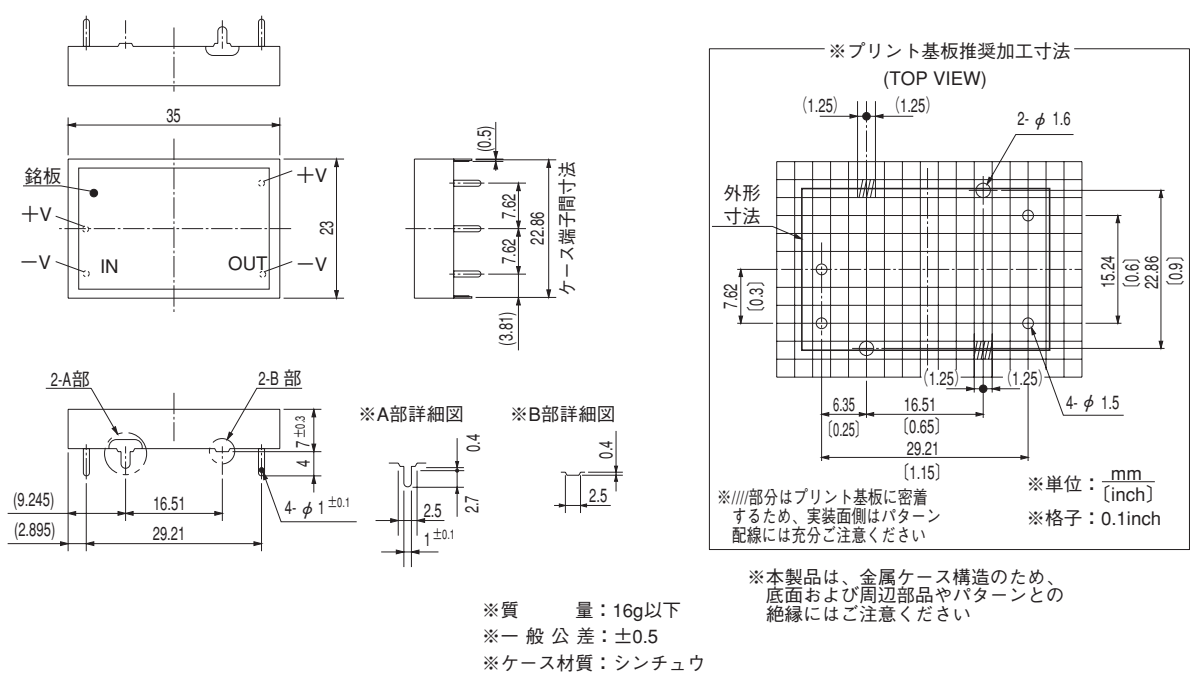
※4 経時ドリフトは周温25℃。定格入出力にて入力電圧印加後30分~8時間の変化です。

※ その他の電源との並列運転はできません。

ブロックダイアグラム



外形

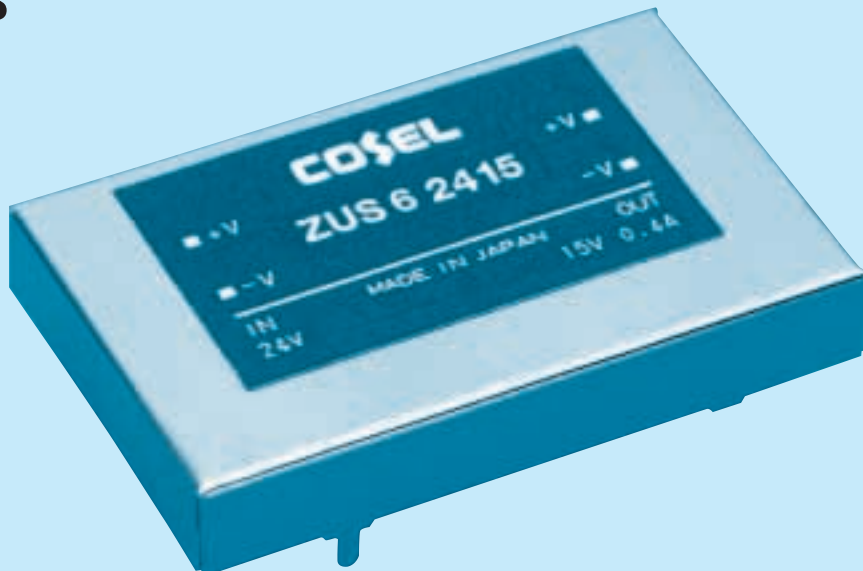


ZU/ZT

ZUS6

ZU S 6 12 05 □

① ② ③ ④ ⑤ ⑥



- ① シリーズ名
- ② 単一出力
- ③ 定格出力電力
- ④ 定格入力電圧
- ⑤ 定格出力電圧
- ⑥ オプション
- G: 入出力間C削除

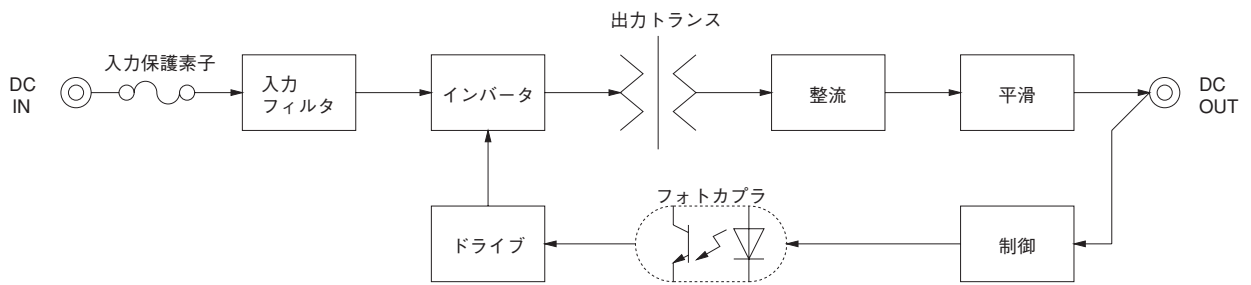
モデル	ZUS6053R3	ZUS60505	ZUS60512	ZUS60515	ZUS61205	ZUS61212	ZUS61215	ZUS62405	ZUS62412	ZUS62415	ZUS6483R3	ZUS64805	ZUS64812	ZUS64815	
最大出力電力[W]	3.3	5	6	6	6	6	6	6	6	6	3.96	6	6	6	
DC出力	電圧[V] ※1	3.3	5	12	15	5	12	15	5	12	15	3.3	5	12	15
	電流[A]	1.0	1.0	0.5	0.4	1.2	0.5	0.4	1.2	0.5	0.4	1.2	1.2	0.5	0.4

仕様

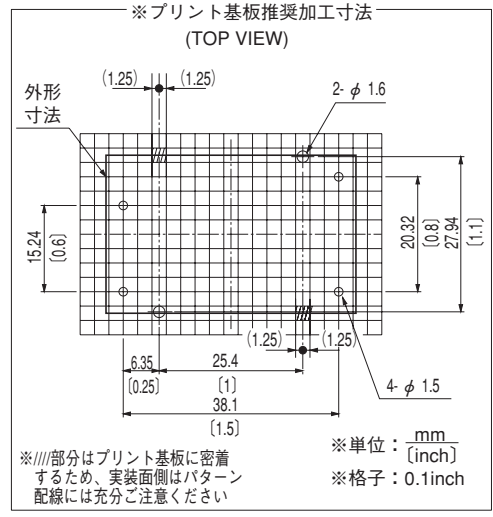
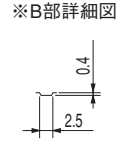
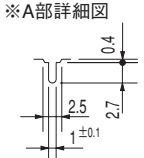
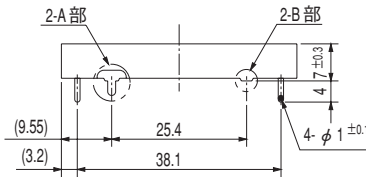
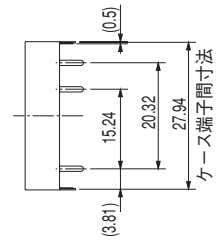
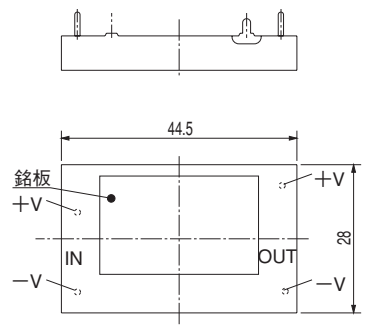
項目	ZUS6053R3	ZUS60505	ZUS60512	ZUS60515	ZUS61205	ZUS61212	ZUS61215	ZUS62405	ZUS62412	ZUS62415	ZUS6483R3	ZUS64805	ZUS64812	ZUS64815		
入力	電圧[V]	DC4.5~9				DC9~18			DC18~36			DC36~72				
	電流[A]	※2 0.94typ	1.41typ	1.63typ	1.63typ	0.69typ	0.65typ	0.65typ	0.35typ	0.33typ	0.33typ	0.09typ	0.18typ	0.17typ	0.17typ	
	効率[%]	※2 70typ	71typ	74typ	74typ	73typ	78typ	78typ	73typ	78typ	78typ	73typ	73typ	78typ	78typ	
出力	定格電圧[V]	3.3	5	12	15	5	12	15	5	12	15	3.3	5	12	15	
	定格電流[A]	1.0	1.0	0.5	0.4	1.2	0.5	0.4	1.2	0.5	0.4	1.2	1.2	0.5	0.4	
	静的入力変動[mV]	20max	20max	48max	60max	20max	48max	60max	20max	48max	60max	20max	20max	48max	60max	
	静的負荷変動[mV]	40max	40max	100max	120max	40max	100max	120max	40max	100max	120max	40max	40max	100max	120max	
	リップル[mVp-p] ※3	80max	80max	120max	120max	80max	120max	120max	80max	120max	120max	80max	80max	120max	120max	
	リップルノイズ[mVp-p] ※3	120max	120max	150max	150max	120max	150max	150max	120max	150max	150max	120max	120max	150max	150max	
	周囲温度変動[mV] -20~+55℃	50max	50max	150max	180max	50max	150max	180max	50max	150max	180max	50max	50max	150max	180max	
	経時ドリフト[mV] ※4	20max	20max	48max	60max	20max	48max	60max	20max	48max	60max	20max	20max	48max	60max	
	起動時間[ms]	20max (最低入力, Io=100%)														
	出力電圧可変範囲[V]	内部固定														
出力電圧精度[V]	3.20~3.47	4.85~5.25	11.40~12.60	14.25~15.75	4.85~5.25	11.40~12.60	14.25~15.75	4.85~5.25	11.40~12.60	14.25~15.75	3.20~3.47	4.85~5.25	11.40~12.60	14.25~15.75		
付属機能	過電流保護 定格電流の105% minで動作、自動復帰															
絶縁耐圧	入カー出力	AC500V 1分間 カットオフ電流=10mA, DC500V 50MΩ min (20±15℃)														
	入カーケース	AC500V 1分間 カットオフ電流=10mA, DC500V 50MΩ min (20±15℃)														
	出カーケース	AC500V 1分間 カットオフ電流=10mA, DC500V 50MΩ min (20±15℃)														
環境	使用温・湿度	-20~+71℃, 20~95%RH (結露なし) (ディレーティング特性参照)														
	保存温・湿度	-40~+85℃, 20~95%RH (結露なし)														
	振動	10~55Hz 98.0m/s ² (10G) 周期3分 X, Y, Z 3方向各1時間														
	衝撃	490.3m/s ² (50G) 11ms X, Y, Z 3方向各1回														
構造	外形寸法/質量	44.5×7×28 (W×H×D) / 25g max														
	冷却方法	自然空冷														
価格	標準価格(ケースカバー) [円] 2,300 (-)															

※1 +24V, +30V単一出力電源は、ZUW6□□12, ZUW6□□15にて、ご使用いただけます。
 ※2 定格入力時
 ※3 20MHzオシロスコープまたはリップルノイズメータ (計測技研:RM101相当品) による。
 ※4 経時ドリフトは周温25℃。定格出力にて入力電圧印加後30分~8時間の变化です。
 ※ その他の電源との並列運転はできません。

ブロックダイアグラム



外形



※単位: mm
[inch]
※格子: 0.1inch

※本製品は、金属ケース構造のため、底面および周辺部品やパターンとの絶縁にはご注意ください

※質量: 25g以下
※一般公差: ±0.5
※ケース材質: シンチュウ

ZUS10

ZU S 10 12 05

① ② ③ ④ ⑤



- ① シリーズ名
- ② 単一出力
- ③ 定格出力電力
- ④ 定格入力電圧
- ⑤ 定格出力電圧

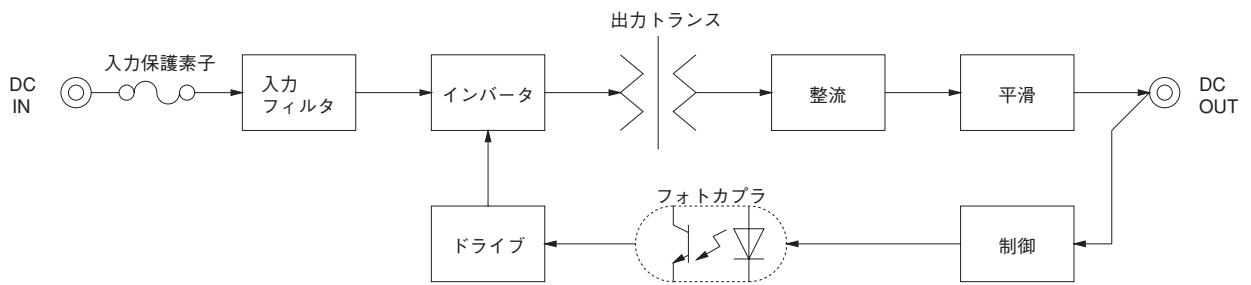
モデル	ZUS10053R3	ZUS100505	ZUS100512	ZUS100515	ZUS101205	ZUS101212	ZUS101215	ZUS102405	ZUS102412	ZUS102415	ZUS10483R3	ZUS104805	ZUS104812	ZUS104815	
最大出力電力[W]	5.28	8.0	8.4	9.0	10.0	10.8	10.5	10.0	10.8	10.5	6.6	10.0	10.8	10.5	
DC出力	電圧[V] ※1	3.3	5	12	15	5	12	15	5	12	15	3.3	5	12	15
	電流[A]	1.6	1.6	0.7	0.6	2.0	0.9	0.7	2.0	0.9	0.7	2.0	2.0	0.9	0.7

仕様

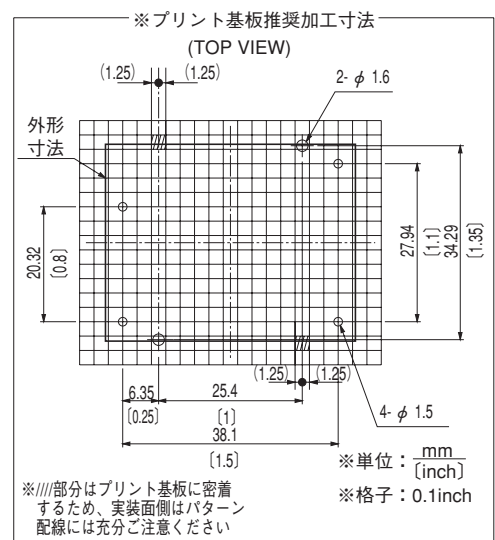
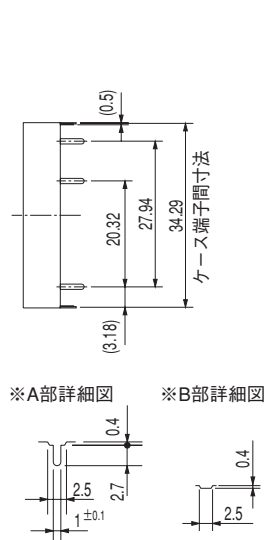
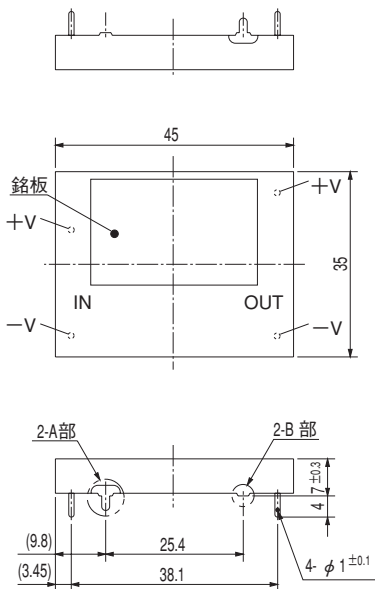
	項目	ZUS10053R3	ZUS100505	ZUS100512	ZUS100515	ZUS101205	ZUS101212	ZUS101215	ZUS102405	ZUS102412	ZUS102415	ZUS10483R3	ZUS104805	ZUS104812	ZUS104815	
入力	電圧[V]	DC4.5~9				DC9~18			DC18~36			DC36~72				
	電流[A] ※2	1.48typ	2.14typ	2.24typ	2.40typ	1.05typ	1.10typ	1.07typ	0.53typ	0.55typ	0.54typ	0.18typ	0.27typ	0.28typ	0.27typ	
	効率[%] ※2	72typ	75typ	75typ	75typ	80typ	82typ	82typ	80typ	82typ	82typ	75typ	80typ	82typ	82typ	
出力	定格電圧[V]	3.3	5	12	15	5	12	15	5	12	15	3.3	5	12	15	
	定格電流[A]	1.6	1.6	0.7	0.6	2.0	0.9	0.7	2.0	0.9	0.7	2.0	2.0	0.9	0.7	
	静的入力変動[mV]	20max	20max	48max	60max	20max	48max	60max	20max	48max	60max	20max	20max	48max	60max	
	静的負荷変動[mV]	40max	40max	100max	120max	40max	100max	120max	40max	100max	120max	40max	40max	100max	120max	
	リップル[mVp-p] ※3	80max	80max	120max	120max	80max	120max	120max	80max	120max	120max	80max	80max	120max	120max	
	リップルノイズ[mVp-p] ※3	120max	120max	150max	150max	120max	150max	150max	120max	150max	150max	120max	120max	150max	150max	
	周囲温度変動[mV] -20~+55℃	50max	50max	150max	180max	50max	150max	180max	50max	150max	180max	50max	50max	150max	180max	
	経時ドリフト[mV] ※4	20max	20max	48max	60max	20max	48max	60max	20max	48max	60max	20max	20max	48max	60max	
	起動時間[ms]	20max (最低入力, Io=100%)														
	出力電圧可変範囲[V]	内部固定														
	出力電圧精度[V]	3.20~3.47	4.85~5.25	11.40~12.60	14.25~15.75	4.85~5.25	11.40~12.60	14.25~15.75	4.85~5.25	11.40~12.60	14.25~15.75	3.20~3.47	4.85~5.25	11.40~12.60	14.25~15.75	
付属機能	過電流保護	定格電流の105% minで動作、自動復帰														
絶縁耐圧	入カー出力	AC500V 1分間 カットオフ電流=10mA, DC500V 50MΩ min (20±15℃)														
	入カーケース	AC500V 1分間 カットオフ電流=10mA, DC500V 50MΩ min (20±15℃)														
	出カーケース	AC500V 1分間 カットオフ電流=10mA, DC500V 50MΩ min (20±15℃)														
環境	使用温・湿度	-20~+71℃, 20~95%RH (結露なし) (ディレーティング特性参照)														
	保存温・湿度	-40~+85℃, 20~95%RH (結露なし)														
	振動	10~55Hz 98.0m/s ² (10G) 周期3分 X, Y, Z 3方向各1時間														
	衝撃	490.3m/s ² (50G) 11ms X, Y, Z 3方向各1回														
構造	外形寸法/質量	45×7×35 (W×H×D) / 40g max														
	冷却方法	自然空冷														
価格	標準価格(ケースカバー) [円]	3,450 (-)														

※1 +24V, +30V単一出力電源は、ZUW10□□□12, ZUW10□□□15にて、ご使用いただけます。
 ※2 定格入力時
 ※3 20MHzオシロスコープまたはリップルノイズメータ (計測技研:RM101相当品) による。
 ※4 経時ドリフトは周温25℃。定格出力にて入力電圧印加後30分~8時間の変化です。
 ※ その他の電源との並列運転はできません。

ブロックダイアグラム

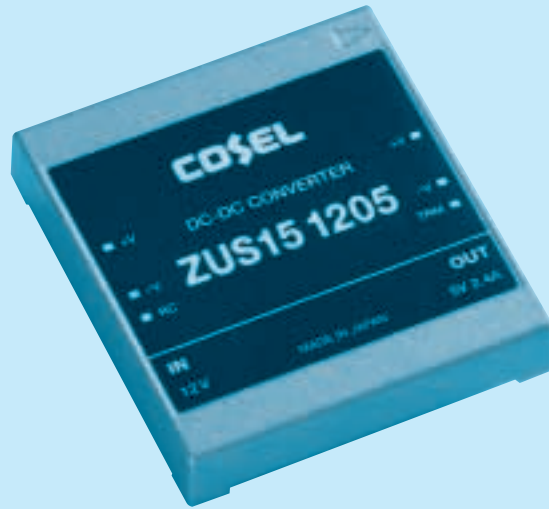


外形



※質量：40g以下
 ※一般公差：±0.5
 ※ケース材質：シンチュウ

※本製品は、金属ケース構造のため、
 底面および周辺部品やパターンとの
 絶縁にはご注意ください



- ① シリーズ名
② 単一出力
③ 定格出力電力
④ 定格入力電圧
⑤ 定格出力電圧

※ リモートコントロールを使用しない場合は、入力-V端子とRC端子をショートしてご使用ください。
※ 出力の変を行わない場合は、TRM端子はオープンにしてご使用ください。

モデル	ZUS15053R3	ZUS150505	ZUS150512	ZUS151205	ZUS151212	ZUS152405	ZUS152412	ZUS15483R3	ZUS154805	ZUS154812	
最大出力電力[W]	6.6	10.0	12.0	12.0	15.6	12.0	15.6	7.92	12.0	15.6	
DC出力	電圧[V] ※1	3.3	5	12	5	12	5	12	3.3	5	12
	電流[A]	2.0	2.0	1.0	2.4	1.3	2.4	1.3	2.4	2.4	1.3

仕 様

	項目	ZUS15053R3	ZUS150505	ZUS150512	ZUS151205	ZUS151212	ZUS152405	ZUS152412	ZUS15483R3	ZUS154805	ZUS154812	
入力	電圧[V]	DC4.5~9			DC9~18		DC18~36		DC36~75			
	電流[A] ※2	1.83typ	2.50typ	2.96typ	1.25typ	1.57typ	0.63typ	0.78typ	0.21typ	0.31typ	0.39typ	
	効率[%] ※2	72typ	80typ	81typ	80typ	83typ	80typ	83typ	78typ	80typ	83typ	
出力	定格電圧[V]	3.3	5	12	5	12	5	12	3.3	5	12	
	定格電流[A]	2.0	2.0	1.0	2.4	1.3	2.4	1.3	2.4	2.4	1.3	
	静的入力変動[mV]	20max	20max	48max	20max	48max	20max	48max	20max	20max	48max	
	静的負荷変動[mV]	40max	40max	100max	40max	100max	40max	100max	40max	40max	100max	
	リップル[mVp-p] ※3	80max	80max	120max	80max	120max	80max	120max	80max	80max	120max	
	リップルノイズ[mVp-p] ※3	120max	120max	150max	120max	150max	120max	150max	120max	120max	150max	
	周囲温度変動[mV] 0~+55℃	50max	50max	150max	50max	150max	50max	150max	50max	50max	150max	
	経時ドリフト[mV] ※4	20max	20max	48max	20max	48max	20max	48max	20max	20max	48max	
	起動時間[ms]	100max (最低入力, Io=100%)										
	電圧可変範囲[V]	内部固定 (TRMオープン), 外付けVRにて可変可能										
付属機能	過電流保護	定格電流の105% minで動作、自動復帰										
	過電圧保護	4.0~5.25V 定格電圧の115~140%で動作							4.0~5.25V 定格電圧の115~140%で動作			
	リモートコントロール(RC)	RC-Vin (-)間 ショート~1.2V...出力立上がり, 2.4~5.5Vまたはオープン...出力遮断 TTLコンパチブル										
絶縁耐圧	入力側	AC500V 1分間 カットオフ電流=10mA, DC500V 50MΩ min (20±15℃)										
	出力側	AC500V 1分間 カットオフ電流=10mA, DC500V 50MΩ min (20±15℃)										
	入力側	AC500V 1分間 カットオフ電流=10mA, DC500V 50MΩ min (20±15℃)										
環境	使用温・湿度	-20~+71℃, 20~95%RH (結露なし) (ディレーティング特性参照)										
	保存温・湿度	-40~+85℃, 20~95%RH (結露なし)										
	振動	10~55Hz 98.0m/s ² (10G) 周期3分 X, Y, Z方向各1時間										
	衝撃	490.3m/s ² (50G) 11ms X, Y, Z方向各1回										
構造	外形寸法/質量	45×8.5×50 (W×H×D) / 55g max										
	冷却方法	自然空冷										
価格	標準価格(ケースカバー) [円]	4,500 (-)										

※1 +24V, +30V単一出力電源は、ZUW15□□12, ZUW15□□15にて、ご使用いただけます。

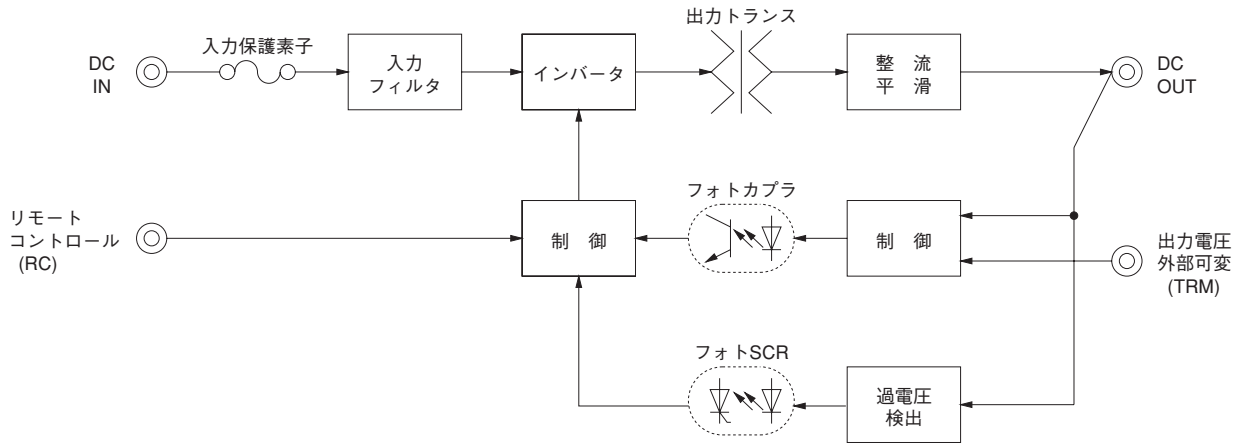
※2 定格入出力時

※3 20MHzオシロスコープまたはリップルノイズメータ (計測技研:RM101相当品) による。

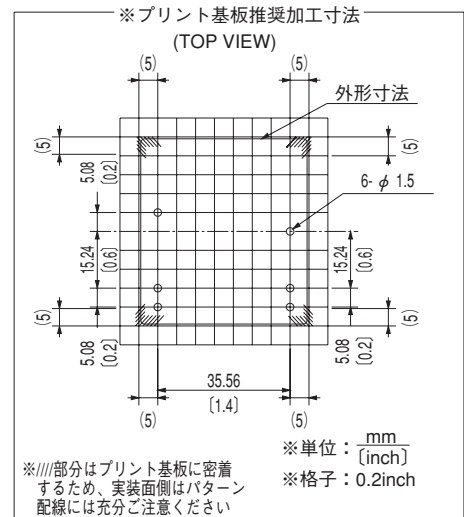
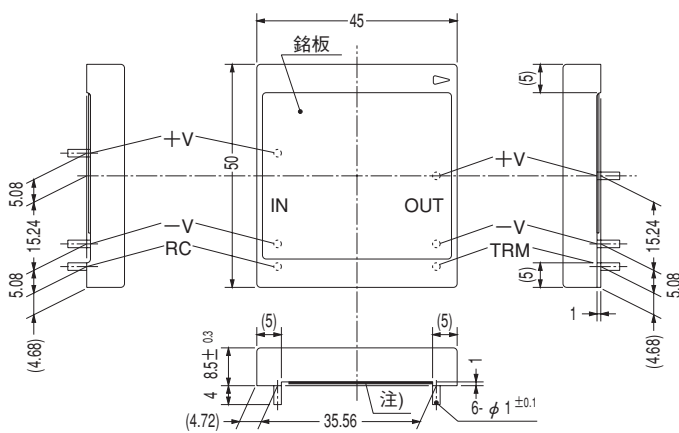
※4 経時ドリフトは周温25℃。定格入出力にて入力電圧印加後30分~8時間の変化です。

※ その他の電源との並列運転はできません。

ブロックダイアグラム



外形



注) 内部部品
 ※質量：55g以下
 ※一般公差：±0.5
 ※ケース材質：アルミ

※本製品は、金属ケース構造のため、
 底面および周辺部品やパターンとの
 絶縁にはご注意ください



- ① シリーズ名
② 単一出力
③ 定格出力電力
④ 定格入力電圧
⑤ 定格出力電圧

※ リモートコントロールを使用しない場合は、入力-V端子とRC端子をショートしてご使用ください。
※ 出力の変を行わない場合は、TRM端子はオープンにしてご使用ください。

モデル	ZUS25053R3	ZUS250505	ZUS250512	ZUS251205	ZUS251212	ZUS252405	ZUS252412	ZUS25483R3	ZUS254805	ZUS254812	
最大出力電力[W]	13.2	16.0	20.4	20.0	25.2	20.0	25.2	13.2	20.0	25.2	
DC出力	電圧[V] ※1	3.3	5	12	5	12	5	12	3.3	5	12
	電流[A]	4.0	3.2	1.7	4.0	2.1	4.0	2.1	4.0	4.0	2.1

仕 様

項目	ZUS25053R3	ZUS250505	ZUS250512	ZUS251205	ZUS251212	ZUS252405	ZUS252412	ZUS25483R3	ZUS254805	ZUS254812	
入力	電圧[V]	DC4.5~9			DC9~18		DC18~36		DC36~75		
	電流[A] ※2	3.66typ	4.00typ	4.98typ	2.03typ	2.47typ	1.02typ	1.23typ	0.35typ	0.51typ	0.62typ
	効率[%] ※2	72typ	80typ	82typ	82typ	85typ	82typ	85typ	78typ	82typ	85typ
出力	定格電圧[V]	3.3	5	12	5	12	5	12	3.3	5	12
	定格電流[A]	4.0	3.2	1.7	4.0	2.1	4.0	2.1	4.0	4.0	2.1
	静的入力変動[mV]	20max	20max	48max	20max	48max	20max	48max	20max	20max	48max
	静的負荷変動[mV]	40max	40max	100max	40max	100max	40max	100max	40max	40max	100max
	リップル[mVp-p] ※3	80max	80max	120max	80max	120max	80max	120max	80max	80max	120max
	リップルノイズ[mVp-p] ※3	120max	120max	150max	120max	150max	120max	150max	120max	120max	150max
	周囲温度変動[mV] 0~+55°C	50max	50max	150max	50max	150max	50max	150max	50max	50max	150max
	経時ドリフト[mV] ※4	20max	20max	48max	20max	48max	20max	48max	20max	20max	48max
	起動時間[ms]	100max (最低入力, I _o =100%)									
	電圧可変範囲[V]	内部固定 (TRMオープン)、外付けVRにて可変可能 3.20~3.47 ±5% 3.20~3.47 ±5%									
電圧設定精度[V]	3.20~3.47	4.85~5.25	11.4~12.6	4.85~5.25	11.4~12.6	4.85~5.25	11.4~12.6	3.20~3.47	4.85~5.25	11.4~12.6	
付属機能	過電流保護	定格電流の105% minで動作、自動復帰									
	過電圧保護	4.0~5.25V 定格電圧の115~140%で動作							4.0~5.25V 定格電圧の115~140%で動作		
	リモートコントロール(RC)	RC-Vin (-)間 ショート~1.2V...出力立上がり, 2.4~5.5Vまたはオープン...出力遮断 TTLコンパチブル									
絶縁耐圧	入カー出力	AC500V 1分間 カットオフ電流=10mA, DC500V 50MΩ min (20±15°C)									
	入カーケース	AC500V 1分間 カットオフ電流=10mA, DC500V 50MΩ min (20±15°C)									
	出カーケース	AC500V 1分間 カットオフ電流=10mA, DC500V 50MΩ min (20±15°C)									
環境	使用温・湿度	-20~+71°C, 20~95%RH (結露なし) (ディレーティング特性参照)									
	保存温・湿度	-40~+85°C, 20~95%RH (結露なし)									
	振動	10~55Hz 98.0m/s ² (10G) 周期3分 X, Y, Z方向各1時間									
	衝撃	490.3m/s ² (50G) 11ms X, Y, Z方向各1回									
構造	外形寸法/質量	65×8.5×50 (W×H×D) / 65g max									
	冷却方法	自然空冷									
価格	標準価格(ケースカバー) [円]	5,500 (-)									

※1 +24V, +30V単一出力電源は、ZUW15□□12, ZUW15□□15にて、ご使用いただけます。

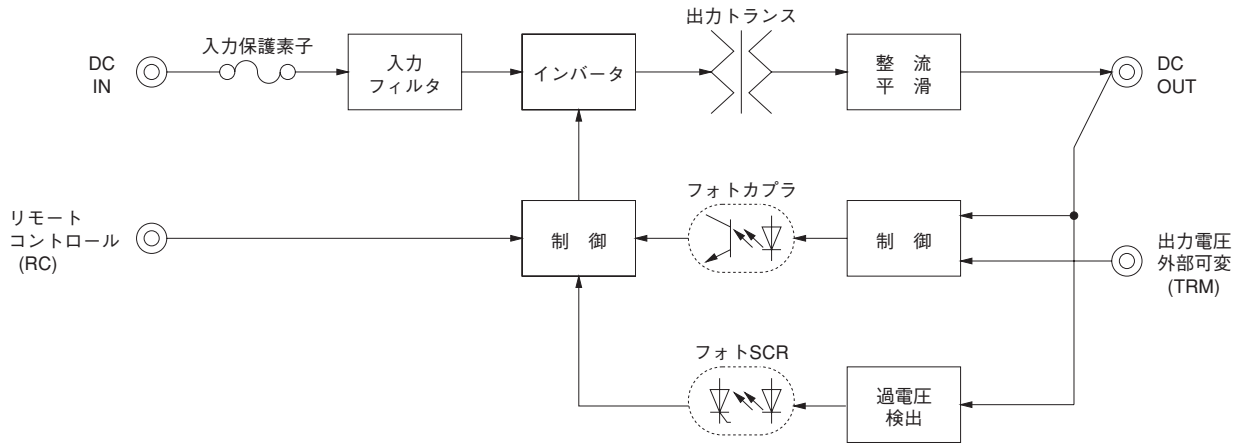
※2 定格入出力時

※3 20MHzオシロスコープまたはリップルノイズメータ (計測技研:RM101相当品) による。

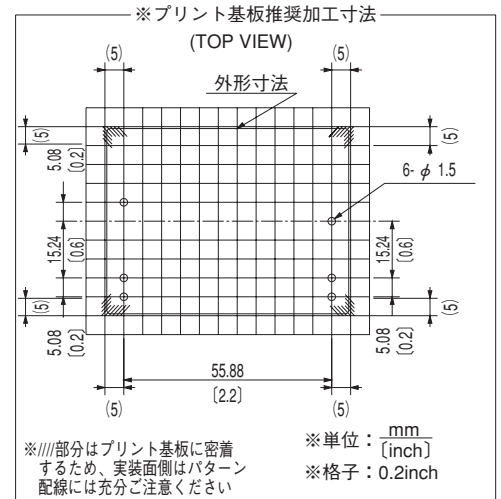
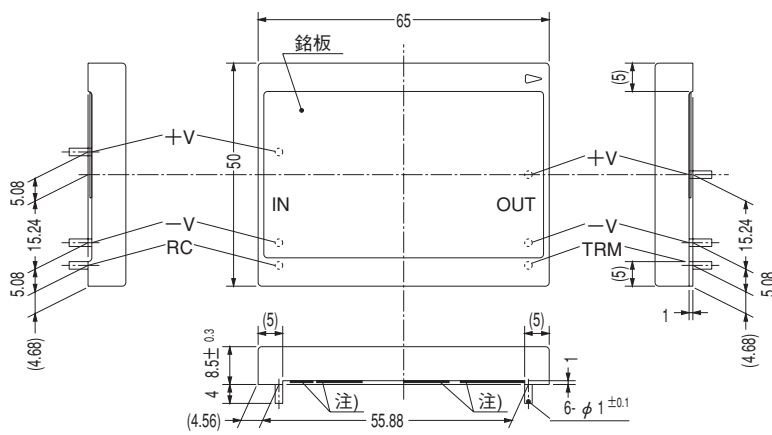
※4 経時ドリフトは周温25°C。定格入出力にて入力電圧印加後30分~8時間の変化です。

※ その他の電源との並列運転はできません。

ブロックダイアグラム



外形



- 注) 内部部品
- ※質量：65g以下
- ※一般公差：±0.5
- ※ケース材質：アルミ

※本製品は、金属ケース構造のため、底面および周辺部品やパターンとの絶縁にはご注意ください